



Nr. 748 / 24.11.2011

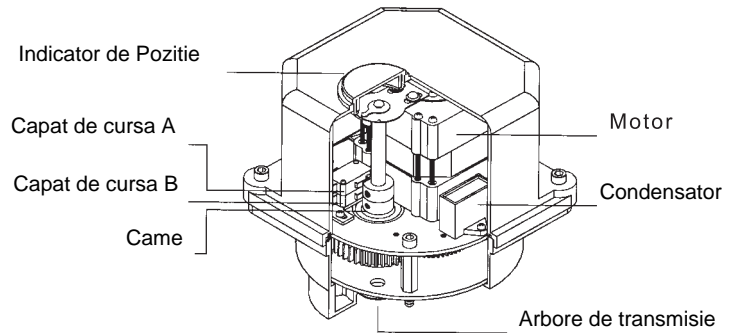
S.C. PRIMA S.R.L. Botoșani

Automatizari instalatii transport fluide  
Echipamente pentru abur,aer,apa,produse petrochimice  
Robineti industriali,pompe,produse inox  
Echipamente tratare apa

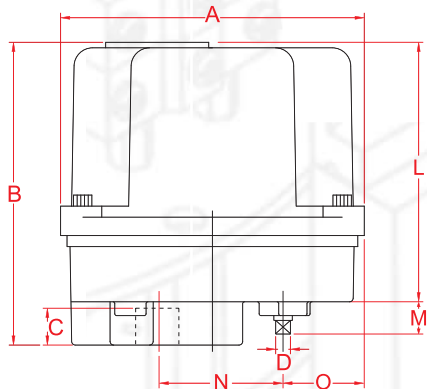
## UM - 3 - Montaj Direct



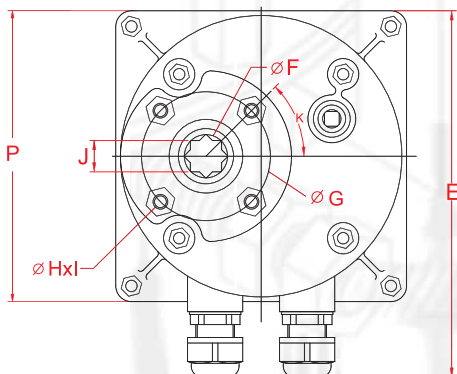
Greutate: 4,2 Kg



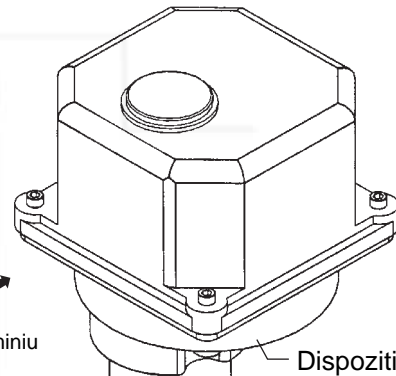
Putere	Specificatii			Viteza (sec)		Cuplul de iesire Kgf-cm		
	110VAC	220VAC	24VDC	AC	DC	110VAC	220VAC	24VDC
25W	0.76A	0.42A	N/A	8	N/A	1486	1562	N/A



\* UM3 / 24 VDC este peste inaltimea standard de 26 mm



Inchidere  
Nylon "AA"  
sau aliaj Aluminiu



Dispozitiv manual

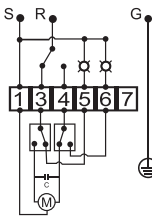
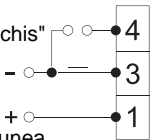
Adaptor  
(Diagonala exterioara este de 17 mm. Diagonala interioara de 14 mm)

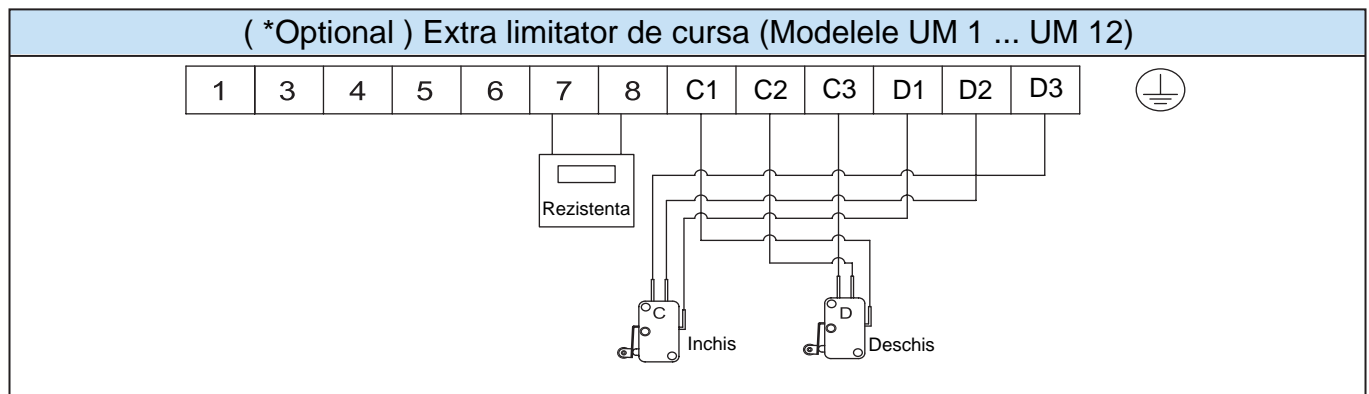
Saiba (M8) x 4

Surub cap hexagonal (M8) x 4  
(Dimensiunea surubului depinde de modelul de montaj, suruburi disponibile peste 10 mm)

Dimensiuni (mm)	Model																ISO 5211
	A	B	C	D	E	F	G	H	I	J	K	L	M	N	O	P	
UM - 3	165	165	20	8	200	23.5	70	M8	M6	17	45°	141	17.3	68.39	44.2	165	F07

## Instructiuni Standard pentru cuplaj

Specificatii Standard		Specificatii Optionale	
110 V AC / 220 V AC		Rezistenta incalzire	24 V DC
<p>(1) 1 este faza S a sursei de curent</p> <p>(2) Faza R si 3 sunt "deschise"</p> <p>(3) Faza R si 4 sunt "inchise"</p> <p>(4) 5 este indicatorul "deschis"</p> <p>(5) 6 este indicatorul "inchis"</p>			
		<p>Terminal</p> <p>Rezistenta</p> <p>(1) Rezistenta conecteaza 1 si 7</p> <p>(2) Butonul On/Off instalat la 7, 1 se conecteaza la motor.</p>	



- C1 - Comun
- C2 - Normal Deschis
- C3 - Normal Inchis
- D1 - Comun
- D2 - Normal Deschis
- D3 - Normal Inchis