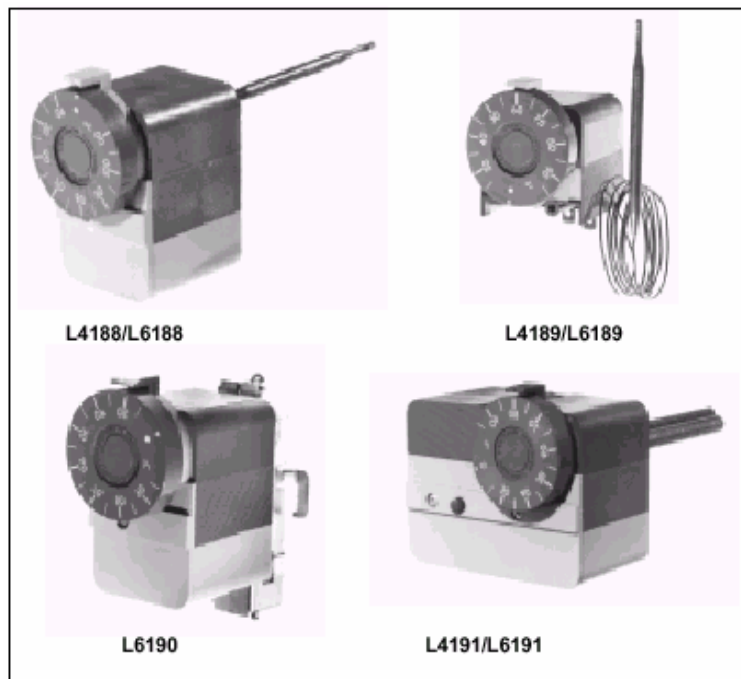


AQUASTAT

TERMOSTAT

MANUALUL PRODUSULUI



APLICAȚII

Termostatele de apă Aquastat din seriile L41../L61.. sunt destinate, în primul rând, aplicațiilor în sisteme de încălzire cu apă și în sisteme de alimentare cu apă caldă, în principal cele din domeniul casnic.

CUPRINS

Generalități

Descrierea funcțiilor aparatului	2
Descrierea termostatelor Aquastat	3
Prezentare generală a termostatelor Aquastat	4
Caracteristici	5

Seriile de termostate Aquastat

L4188/L6188	6
L4189/L6189	9
L6190	11
L4191/L6191	13
L6188 Tradeline	16
Performanțe	18
Construcție	19

Diverse

Accesorii și piese de schimb	20
Declarația de asigurare a calității	22
Aprobări	23
Informații privind comenzile de produse	24

DESCRIEREA FUNCȚIILOR APARATULUI

Termostatele Aquastat

Honeywell fabrică o gamă largă de termostate pentru temperatura apei (cu denumirea comercială de Aquastat) destinate controlului și limitării temperaturii apei din cazanele sistemelor de încălzire hidraulice.

Aceste aparate sensibile și cu răspuns rapid sunt disponibile în variante de montaj direct, pe panou sau pe suprafață.

Elementul sesizor

Elementul sesizor umplut cu lichid, compus din corpul de imersie sau ansamblul senzorului, răspunde la modificările de temperatură ale apei din sistemul de încălzire.

Elementul sesizor este prevăzut cu un cap de acționare tip diafragmă, conectat printr-un capilar la o capsulă în formă de tub. Dilatarea lichidului, care umple complet elementul sesizor, produce deplasarea diafragmei. Ansamblul senzorului, utilizat în termostatul Aquastat montat pe suprafață, înglobează capsula sesizoare (prin intermediul unui scut termic din aluminiu pentru o mai bună conducție termică) împreună cu un strat izolant de vată de sticlă și un suport de montaj.

Mecanismul de comandă

Mecanismul de comandă este montat în carcasa din material termoplastic. Mecanismul transmite mișcarea diafragmei la un contact basculant (microîntrerupător) și este prevăzut și cu sistemul de reglaj al temperaturii la care acționează microîntrerupătorul. Mecanismul este format dintr-o pârghie din două piese, cu șurub de calibrare, dintr-o piesă din plastic pentru acționarea microîntrerupătorului, o camă sau un ax pentru reglajul punctului de referință, un arc de contrapresiune pentru camă și pârghii, precum și dintr-un suport cu placă de împingere pentru transmiterea mișcării diafragmei la pârghie.

Butonul cu gradații și index

Butonul din material plastic, prevăzut cu gradații și index, permite utilizatorului să regleze termostatul la valoarea dorită din cadrul domeniului de temperatură. Butonul este plasat pe camă și rămâne fixat pe aceasta datorită arcului de pe butucul butonului. Forța arcului permite instalatorului să scoată butonul de pe camă fără a utiliza alte scule ajutătoare. Gaura din interiorul butonului și axul camei sunt prevăzute cu o teșitură care permite montarea butonului într-o singură poziție, pentru a se păstra calibrarea. Indexul din plastic se va fixa pe carcasa cu două șuruburi M4.

Microîntrerupătorul

Mecanismul microîntrerupătorului este montat, de asemenea, în carcasa de plastic. Mecanismul este format dintr-un arc basculant tip PL prevăzut cu contacte, precum și dintr-un suport mobil sau fix pentru contacte și dintr-un suport staționar.

Mecanismul microîntrerupătorului este destinat comenzii electrice a unui arzător, releu, etc., în funcție de modificările de temperatură dintr-un sistem de încălzire.

La cerere, mecanismul microîntrerupătorului poate fi livrat cu una din următoarele configurații ale contactelor:

- Contact normal închis (SPST) C-1 întrerupe la creșterea temperaturii.
- Contact dublu (SPDT) C-1 întrerupe la creșterea temperaturii C-2 închide la creșterea temperaturii.

Contactele sunt conectate la terminale de 6,3 mm, care ies în afara carcasei termostatului.

Capacul și intrările pentru cabluri

Carcasele termostatelor Aquastat pot fi echipate cu cutii de borne, prevăzute cu orificii adecvate pentru conductoare Pg 13,5. Pentru a permite o montare ușoară,

aceste cutii pot fi montate sau deconectate fără ajutorul sculelor (prin înclichetare).

Cutia de borne este fixată pe capacul frontal, care se strânge cu ajutorul unui șurub M3. Capacul superior este fixat și de capacul frontal.

Opritoare de reglaj

La cerere, termostatul Aquastat poate fi livrat cu un opritor superior și cu unul inferior. Scopul acestor opritoare este de a oferi utilizatorului posibilitatea de a alege o reglare de maxim și/sau de minim pe scala gradată.

Opritorul este situat pe partea din spate a butonului de reglaj. Modificarea poziției este posibilă numai după scoaterea butonului.

Rearmare manuală sau cu ajutorul unui instrument

La cerere, termostatul Aquastat poate fi livrat în varianta cu rearmare manuală sau cu rearmare cu ajutorul unui instrument.

În ultima variantă, sistemul de rearmare este acoperit de capacul frontal. Acționarea butonului de rearmare este posibilă numai după scoaterea capacului frontal. Butonul de rearmare manuală trece prin capacul frontal al aquastatului și rearmarea poate fi făcută fără utilizarea vreunei scule.

Sensibilitate reglabilă

La cerere, este posibil să se livreze termostatul Aquastat cu sensibilitate reglabilă al contactului. Sistemul de sensibilitate reglabilă constă dintr-un cadran de reglaj din plastic cu indicator, conectat la un contact mobil.

Prin rotirea cadranelui, se modifică distanța contactelor microîntrerupătorului și, odată cu aceasta și sensibilitatea.

Cadranelui se află sub capacul frontal sau în spatele panoului. Funcția de sensibilitate variabil este aplicabilă numai la **reglatoare** și la **limitatoare cu reciclare**.

DESCRIERE

Termostatele Aquastat din seriile L41../L61.. sunt regulatoare sensibile de temperatură a apei, echipate cu un sistem sesizor umplut cu lichid.

Sunt disponibile următoarele tipuri:

Termostat simplu, montaj pe panou, imersie

Termostat Aquastat cu bulb amplasabil la distanță, pentru a putea alege cea mai favorabilă poziție de montaj pe cazan sau pe vas.

Termostat simplu, montaj direct, imersie

Termostat Aquastat cu capac izolant pentru protecție împotriva atingerii accidentale a părților sub tensiune.

Termostat dublu, montaj direct, imersie

Termostat Aquastat dublu, format din 2 termostate simple montate

împreună și protejate cu un capac comun, folosind o singură cavitate pentru cei doi senzori.

Termostat simplu, montaj pe suprafață

Senzorul de acest tip va fi montat direct pe suprafața unui cazan sau a unei conducte dintr-un sistem de încălzire. Mecanismul termostatului Aquastat este conectat direct la acest senzor.

Termostatele Aquastat din seriile L41../L61.. sunt destinate, în primul rând, aplicațiilor în sisteme de încălzire cu apă și în sisteme de alimentare cu apă caldă, în principal cele din domeniul casnic. Termostatele Aquastat din seriile L41../L61.. pot fi clasificate în următoarele tipuri principale:

• **Regulatoare**

Reglează temperatura apei în conformitate cu poziția unui buton exterior (TÜV - tip TR)

• **Limitatoare cu reciclare**

Limitează temperatura apei sub sau peste un nivel reglat și resetează în mod automat. Acest tip are un sensibilitate mai mare și nu dispune de buton exterior (TÜV - tip TW).

• **Limitare termică cu buton extern de rearmare (rearmare manuală)**

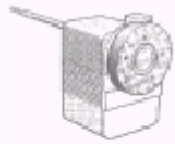
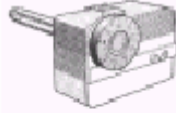
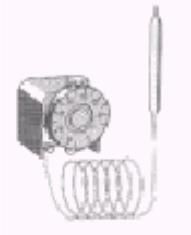
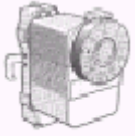
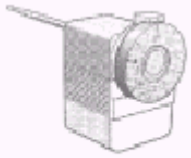
Limitează temperatura apei la un nivel maxim reglat. Acest tip nu resetează automat și nu are un buton exterior.

• **Limitare termică cu buton intern de rearmare (rearmare cu instrument)**

Limitează temperatura apei la un nivel maxim reglat. Acest tip nu resetează automat și nu are un buton exterior.

PREZENTARE GENERALĂ

Ghid de selecție

Aplicație	Termostate Aquastat simple	Termostate Aquastat duble
	Termostat regulator sau limitator	Regulator și limitator cu element sesizor standard
Montaj direct (imersie)	 <p>L4188A,B,C 25 ... 95 °C 40 ... 110 °C 70 ... 140 °C</p> <p>L6188A,B,C 25 ... 95 °C 40 ... 110 °C 70 ... 140 °C</p>	 <p>L4191A,B și L6191A,B 25 ... 95 °C 40 ... 110 °C 70 ... 140 °C</p>
Montaj pe panou (imersie)	 <p>L4189A,B,C 25 ... 95 °C 40 ... 110 °C</p> <p>L6189A,B,C 25 ... 95 °C 40 ... 110 °C 70 ... 140 °C</p>	
Montaj pe suprafață (cu bandă de montaj)	 <p>L6190A,B,C 25 ... 95 °C</p>	
Termostat Aquastat de schimb (imersie)	 <p>L6188A 2044 40 ... 110 °C</p>	

CARACTERISTICI

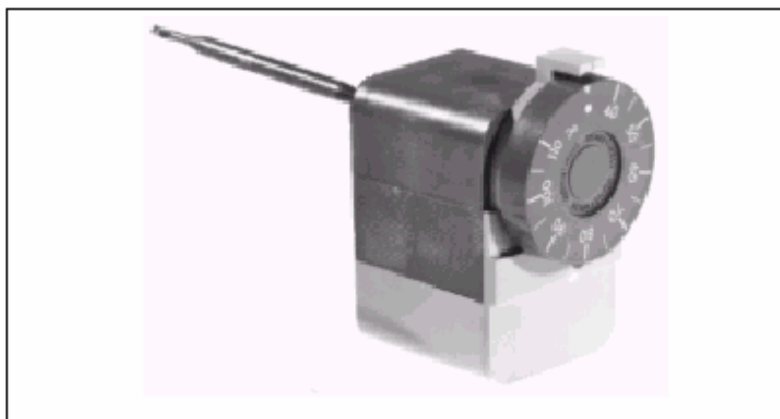
- Borne de 6,3 mm pentru conectare rapidă la conecitoare de racord.
- Montare în poziție orizontală sau verticală.
- Carcasa este prevăzută cu două găuri de montaj pentru șuruburi M4, pentru montare într-un panou de comandă.
- Intrarea cablurilor în cutia de borne este adecvată pentru cablu Pg 13,5 sau este prevăzută cu un manșon de trecere din plastic (la alegere).
- Opritoarele de reglaj minim și maxim sunt reglabile în incremente de 2,5 °C.
- Capilare livrabile cu lungimi de 1000 mm (standard), 1500 mm și 2000 mm (opțional).
- Termostatele Aquastat de suprafață pot fi montate pe cilindri de diametru 300 ... 460 mm și pe țevi de 40 ... 150 mm.
- Este disponibilă o gamă largă de variante de corpuri de imersie.

TERMOSTATE AQUASTAT SIMPLE L4188 - L6188 - IMERSIE DIRECTĂ APLICAȚII ȘI INFORMAȚII PRIVIND COMENZILE

Aplicații

L4188 și L6188 sunt termostate pentru apă sensibile, de tipul pentru imersie, pentru comanda și limitare temperaturii apei din cazanele sistemelor de încălzire Hidraulice.

Termostatul este prevăzut cu un element sesizor ce se introduce într-un corp de imersie (comandat separat) și destinat montajului direct într-un cazan, rezervor sau alt vas.



Informații privind comenzile de produse

Cod produs	Aplicație	Gama de temperatură	Sensibilitate contact (K)	Tip contact	Element de reglaj	Observații (a se vedea notele)
L4188A 2015	Regulator	25 ... 95 °C	4	SPST	Buton extern	-
L4188A 2023	Regulator	40 ... 110 °C	4	SPST	Buton extern	5
L4188A 2031	Regulator	25 ... 95 °C	4	SPST	Buton extern	5
L4188B 2005	Regulator	40 ... 110 °C	4	SPST	Șurub intern	4 - 5
L4188B 2013	Regulator	25 ... 95 °C	4	SPST	Șurub intern	4 - 5
L6188A 2002	Regulator	25 ... 95 °C	4 ... 10 (reglabil)	SPDT	Buton extern	6
L6188A 2010	Regulator	40 ... 110 °C	4 ... 10 (reglabil)	SPDT	Buton extern	6
L6188A 2028	Regulator	25 ... 95 °C	4 ... 10 (reglabil)	SPDT	Buton extern	3
L6188A 2036	Regulator	70 ... 140 °C	4 ... 10 (reglabil)	SPDT	Buton extern	6
L6188A 2044	Regulator	40 ... 110 °C	4 ... 10 (reglabil)	SPDT	Buton extern	Tradeline 1-7
L6188B 2000	Regulator	25 ... 95 °C	4	SPDT	Șurub intern	4
L6188B 2018	Regulator	70 ... 140 °C	4 ... 10 (reglabil)	SPDT	Șurub intern	3 - 6 - 7
L6188B 2026	Regulator	40 ... 110 °C	4 ... 10 (reglabil)	SPDT	Șurub intern	
L6188B 2034	Regulator	25 ... 95 °C	4 ... 10 (reglabil)	SPDT	Șurub intern	6 - 7
L6188B 2042	Regulator	25 ... 95 °C	4	SPDT	Șurub intern	

- 1 = Opritor limită superioară
- 2 = Opritor limită superioară la 60 °C
- 3 = Lungime capilar 1500 și suport de montaj
- 4 = Fără capac și cutie de borne
- 5 = Numai borne de conectare rapidă
- 6 = Cu ansamblu corp de imersie
- 7 = Cu dop de închidere

Informații privind comenzile de produse - continuare pe pagina 7

Informații privind comenzile de produse - continuare din pagina 6

Cod produs	Aplicație	Gama de temperatură	Sensibilitate contact (K)	Tip contact	Element de reglaj	Observații (a se vedea notele)
L6188C 2008	Limitator	70 ... 140 °C	Rearmare manuală	SPDT	Șurub intern	7
L6188C 2016	Limitator	25 ... 95 °C	Rearmare manuală	SPDT	Șurub intern	6 - 7

- 1 = Opritor limită superioară
- 2 = Opritor limită superioară la 60 °C
- 3 = Lungime capilar 1500 și suport de montaj
- 4 = Fără capac și cutie de borne
- 5 = Numai borne de conectare rapidă
- 6 = Cu ansamblu corp de imersie
- 7 = Cu dop de închidere

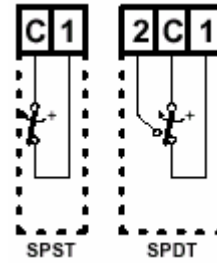
TERMOSTATE AQUASTAT SIMPLE L4188 - L6188 - IMERSIE DIRECTĂ

SPECIFICAȚII ȘI DIMENSIUNI

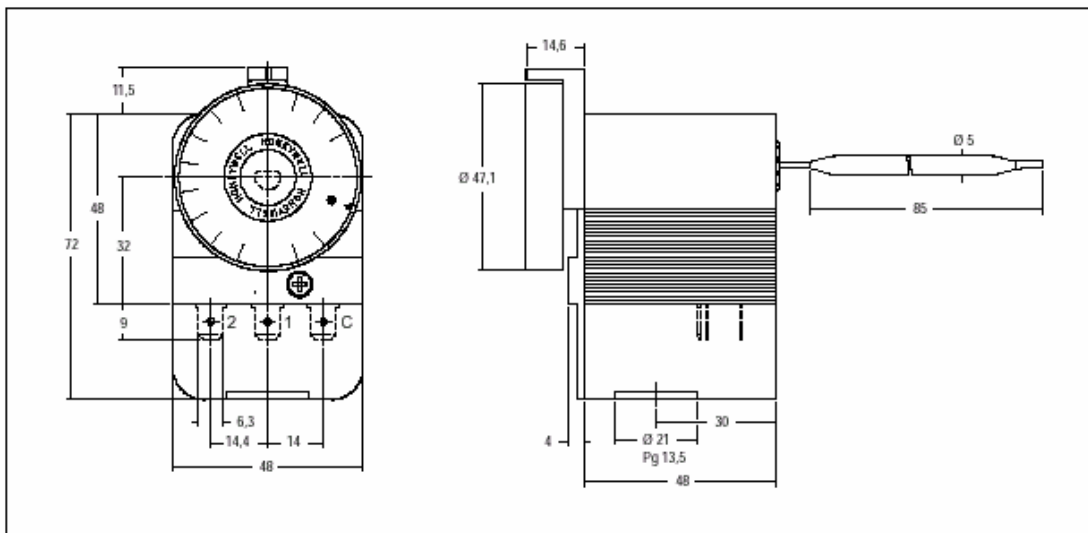
Specificații

Limitele temperaturii ambiante:	0 ... 70 °C
Valori electrice nominale:	10 A la 250 Vca, sarcină rezistivă 2,5 A la 250 Vca, sarcină inductivă 15 A la 250 Vca, motor blocat 250 mA la 30 mVcc (opțiune specială)
Date privind terminalele:	C-1 întrerupe la creșterea temperaturii (SPDT și SPST) C-2 închide la creșterea temperaturii (numai la SPDT)
Accesorii:	Corpuri de imersie, a se vedea pagina 20

Scheme interne



Dimensiuni (mm)

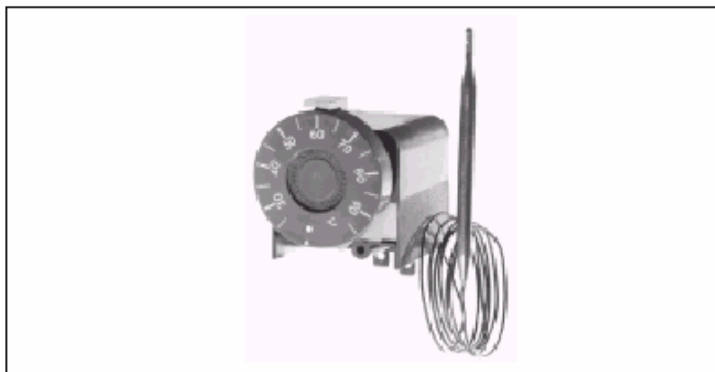


TERMOSTATE AQUASTAT SIMPLE L4189 - L6189 - MONTAJ ÎN PANOU (IMERSIE) APLICAȚII ȘI INFORMAȚII PRIVIND COMENZILE

Aplicații

L4189 și L6189 sunt termostate pentru apă sensibile, de tipul pentru imersie, pentru comanda și limitarea temperaturii apei din cazanele sistemelor de încălzire Hidraulice.

Aceste termostate sunt proiectate pentru montaj în panou și sunt livrate cu un bulb amplasabil la distanță și cu un element sesizor ce se introduce într-un corp de imersie (comandat separat) și destinat montajului direct într-un cazan, rezervor sau alt vas.



Informații privind comenzile de produse

Cod produs	Aplicație	Gama de temperatură	Sensibilitate contact (K)	Tip contact	Element de reglaj	Lungime capilar (mm)	Observații (a se vedea notele)
L4189A 2006	Regulator	25 ... 95 °C	4	SPST	Buton extern	1000	2
L4189A 2014	Regulator	25 ... 95 °C	4	SPST	Buton extern	1500	-
L4189A 2089	Regulator	25 ... 95 °C	4	SPST	Buton extern	1000	1 - 4 - 5
L4189A 2097	Regulator	25 ... 95 °C	4	SPST	Buton extern	1000	5
L4189B 2012	Regulator	100...230 °F	4	SPST	Șurub intern	1000	3
L6189A 2001	Regulator	25 ... 95 °C	8	SPDT	Buton extern	1500	2
L6189A 2019	Regulator	25 ... 95 °C	4	SPDT	Buton extern	1500	-
L6189A 2043	Regulator	40 ... 110 °C	4 ... 10 (reglabil)	SPDT	Buton extern	1500	-
L6189A 2050	Regulator	25 ... 95 °C	4	SPDT	Buton extern	1500	2
L6189A 2068	Regulator	25 ... 95 °C	4	SPDT	Buton extern	1000	2
L6189A 2092	Regulator	100...230 °F	7 ... 18 °F (reglabil)	SPDT	Buton extern	1500	1
L6189A 2118	Regulator	100...230 °F	15 °F	SPDT	Buton extern	1500	1
L6189A 2134	Regulator	100...230 °F	7 ... 18 °F (reglabil)	SPDT	Buton extern	1500	1
L6189A 2142	Regulator	100...230 °F	15 °F	SPDT	Buton extern	2000	1
L6189A 2159	Regulator	100...230 °F	7 ... 18 °F (reglabil)	SPDT	Buton extern	2000	1
L6189B 2009	Regulator	25 ... 95 °C	4	SPDT	Șurub intern	1000	-
L6189B 2025	Regulator	25 ... 95 °C	4	SPDT	Șurub intern	1000	2 Tradeline
L6189C 2007	Limitator	40 ... 110 °C	Rearmare manuală	SPDT	Șurub intern	1500	-
L6189C 2023	Limitator	100...230 °F	Rearmare manuală	SPDT	Buton extern	1500	-
L6189C 2031	Limitator	100...230 °F	Rearmare manuală	SPDT	Buton extern	2000	-

- 1 = Opritor limită superioară
- 2 = Fără buton și index
- 3 = Cu suport de montaj
- 4 = Cu cutie de borne
- 5 = Cu conector de cablu

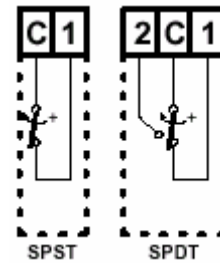
TERMOSTATE AQUASTAT SIMPLE L4189 - L6189 - MONTAJ ÎN PANOU (IMERSIE)

SPECIFICAȚII ȘI DIMENSIUNI

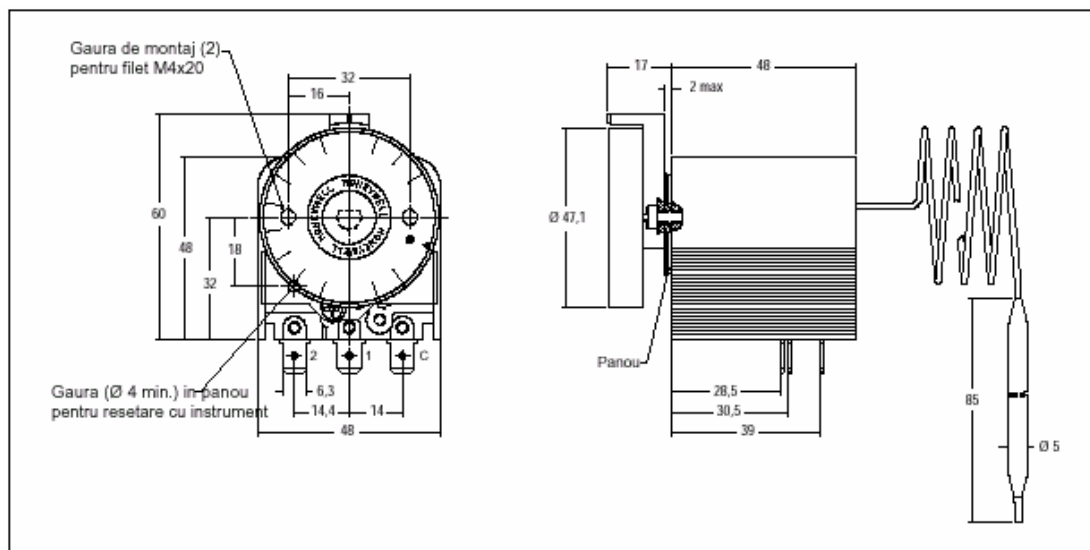
Specificații

Limitele temperaturii ambiante:	0 ... 70 °C
Valori electrice nominale:	10 A la 250 Vca, sarcină rezistivă 2,5 A la 250 Vca, sarcină inductivă 15 A la 250 Vca, motor blocat 250 mA la 30 mVcc (opțiune specială)
Date privind terminalele:	C-1 întrerupe la creșterea temperaturii (SPDT și SPST) C-2 închide la creșterea temperaturii (numai la SPDT)
Lungime capilar:	1000 mm, 1500 mm și 2000 mm
Accesorii:	Corpuri de imersie, a se vedea pagina 20

Scheme interne



Dimensiuni (mm)

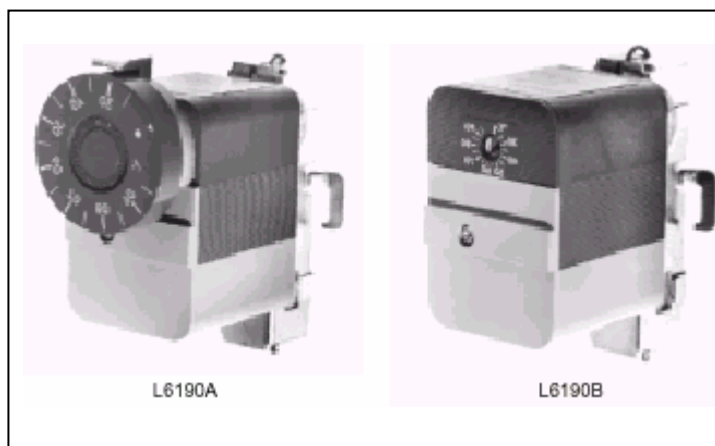


TERMOSTATE AQUASTAT SIMPLE L6190 - MONTAJ PE SUPRAFAȚĂ APLICAȚII ȘI INFORMAȚII PRIVIND COMENZILE

Aplicații

L6190 este un termostat de apă sensibil, destinat montajului pe suprafața cazanelor și conductelor de apă caldă de uz casnic. Operația de comutare a circuitului SPDT este efectuată de un microîntrerupător basculant acționat de elementul sesizor de temperatură.

L6190 este livrat cu o bandă de montare destinată instalării rapide și ușoare. Nu este necesară golirea sistemului sau instalarea unui racord de derivație pe cazan sau conductă. Valoarea necesară de reglaj se fixează ușor cu ajutorul unei șurubelnițe.



Informații privind comenzile de produse

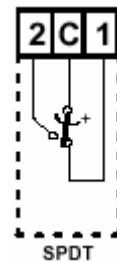
Cod produs	Aplicație	Gama de temperatură	Sensibilitate contact (K)	Tip contact	Element de reglaj	Lungimea benzii (mm)
L6190A 2016	Montaj pe suprafață	25 ... 95 °C	8	SPDT	Buton extern	250
L6190B 2006	Montaj pe suprafață	25 ... 95 °C	8	SPDT	Reglaj extern	2000
L6190B 2014	Montaj pe suprafață	25 ... 95 °C	12	SPDT	Reglaj extern	2000
L6190B 2022	Montaj pe suprafață	25 ... 95 °C	4	SPDT	Reglaj extern	2000
L6190B 2030	Montaj pe suprafață	25 ... 95 °C	4 ... 10 (reglabil)	SPDT	Reglaj intern	250
L6190C 2004	Montaj pe suprafață	25 ... 95 °C	Rearmare manuală	SPDT	Reglaj intern	2000
L6190C 2012	Montaj pe suprafață	25 ... 95 °C	Rearmare manuală	SPDT	Reglaj intern	2000

TERMOSTATE AQUASTAT SIMPLE L6190 - MONTAJ PE SUPRAFAȚĂ SPECIFICAȚII ȘI DIMENSIUNI

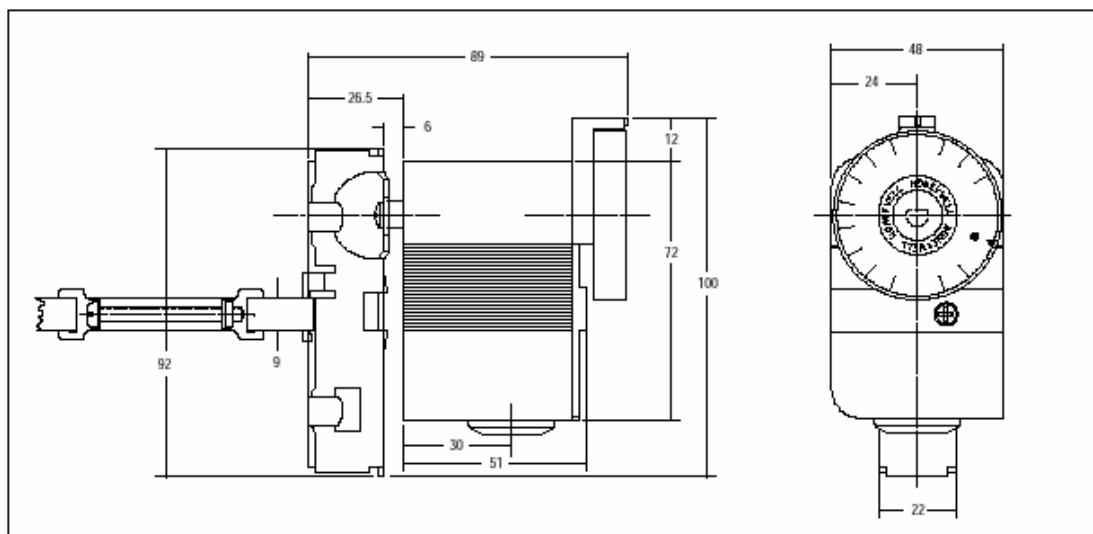
Specificații

Limitele temperaturii ambiante:	0 ... 70 °C
Valori electrice nominale:	10 A la 250 Vca, sarcină rezistivă 2,5 A la 250 Vca, sarcină inductivă 15 A la 250 Vca, motor blocat
Date privind terminalele:	C-1 întrerupe și C-2 închide la creșterea temperaturii
Lungime tub capilar:	55 mm

Scheme interne



Dimensiuni (mm)

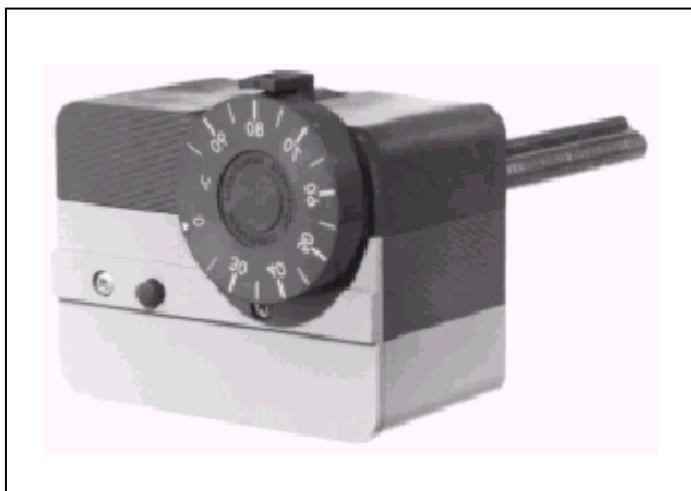


TERMOSTATE AQUASTAT DUBLE L4191 - L6191 - IMERSIE DIRECTĂ APLICAȚII ȘI INFORMAȚII PRIVIND COMENZILE

Aplicații

L4191 și L6191 sunt unități duble în care, într-o singură carcasă, sunt introduse două termostate de apă care lucrează independent. Fiecare termostat are un element sesizor separat, umplut cu lichid, ambele aceste elemente fiind introduse într-un corp de imersie comun, ce poate fi montat direct într-un cazan, rezervor sau alt vas. Unul din termostate, prevăzut cu cadran extern pentru fixarea temperaturii, lucrează ca regulator, în timp ce celălalt, cu cadran intern de reglaj, lucrează ca limitator de valoare superioară.

Sunt disponibile două tipuri de bază, unul cu regulator și limitator de valoare superioară cu autoreglare iar celălalt cu regulator și limitator cu rearmare manuală.



Informații privind comenzile de termostate L4191

Cod produs	Aplicație	Gama de temperatură	Sensibilitate contact (K)	Tip contact	Element de reglaj	Observații (a se vedea notele)
L4191A 2002	Regulator	25 ... 95 °C	4	SPST	Buton extern	9
	Limitator	25 ... 95 °C	4	SPST	Șurub intern	9
L4191A 2010	Regulator	25 ... 95 °C	4	SPST	Buton extern	7 - 8 - 10
	Limitator	25 ... 95 °C	4	SPST	Șurub intern	
L4191B 2018	Regulator	70 ... 140 °C	4	SPST	Buton extern	6
	Limitator	70 ... 140 °C	Rearmare manuală	SPDT	Șurub intern	1
L4191B 2042	Regulator	25 ... 95 °C	4	SPST	Buton extern	5 - 9 - 10
	Limitator	25 ... 95 °C	Rearmare manuală	SPDT	Șurub intern	
L4191B 2059	Regulator	25 ... 95 °C	4	SPST	Buton extern	7 - 9 - 10
	Limitator	95 °C valoare fixă	Rearmare manuală	SPDT	Șurub intern	

- 1 = Contacte din aur pentru aplicații la termocuple, fără punte de legătură
- 2 = Opritor limită superioară la 80 °C / opritor limită inferioară la 60 °C
- 3 = Opritor limită superioară la 82 °C
- 4 = Opritor limită inferioară la 95 °C
- 5 = Terminale cu neutru izolat
- 6 = Opritor limită superioară la 95 °C
- 7 = Cu subsansamblu corp imersie
- 8 = Opritor de limită superioară
- 9 = Cu punte de legătură
- 10 = Cu dop de închidere
- 11 = Fără buton și index

Informații privind comenzile de termostate L6191

Cod produs	Aplicație	Gama de temperatură	Sensibilitate contact (K)	Tip contact	Element de reglaj	Observații (a se vedea notele)
L6191A 2007	Regulator	40 ... 110 °C	4 ... 10 (reglabil)	SPDT	Buton extern	8
	Limitator	40 ... 110 °C	4	SPDT	Șurub intern	7 - 9
L6191A 2015	Regulator	25 ... 95 °C	4	SPDT	Buton extern	-
	Limitator	101 °C valoare fixă	4	SPST	Șurub intern	1
L6191A 2023	Regulator	50 ... 95 °C	4	SPDT	Buton extern	-
	Limitator	101 °C valoare fixă	4	SPST	Șurub intern	1
L6191A 2031	Regulator	50 ... 95 °C	4	SPDT	Buton extern	3
	Limitator	93 °C valoare fixă	4	SPST	Șurub intern	1
L6191B 2005	Regulator	25 ... 95 °C	4	SPDT	Buton extern	10
	Limitator	40 ... 110 °C	Rearmare manuală	SPDT	Șurub intern	7 - 9
L6191B 2013	Regulator	40 ... 110 °C	4	SPDT	Buton extern	5 - 10
	Limitator	40 ... 110 °C	Rearmare manuală	SPDT	Șurub intern	7 - 9
L6191B 2021	Regulator	70 ... 140 °C	4 ... 10 (reglabil)	SPDT	Buton extern	4
	Limitator	70 ... 140 °C	Rearmare manuală	SPDT	Șurub intern	7 - 9
L6191B 2047	Regulator	70 ... 140 °C	4 ... 10 (reglabil)	SPDT	Buton extern	4 - 9 - 11
	Limitator	70 ... 140 °C	Rearmare manuală	SPDT	Șurub intern	7 - 9
L6191B 2054	Regulator	25 ... 95 °C	4	SPDT	Buton extern	7 - 10
	Limitator	50 ... 95 °C	Rearmare manuală	SPDT	Șurub intern	10

- 1 = Contacte din aur pentru aplicații la termocuple, fără punte de legătură
- 2 = Opritor limită superioară la 80 °C / opritor limită inferioară la 60 °C
- 3 = Opritor limită superioară la 82 °C
- 4 = Opritor limită inferioară la 95 °C
- 5 = Terminale cu neutru izolat
- 6 = Opritor limită superioară la 95 °C
- 7 = Cu subsansamblu corp imersie
- 8 = Opritor de limită superioară
- 9 = Cu punte de legătură
- 10 = Cu dop de închidere
- 11 = Fără buton și index

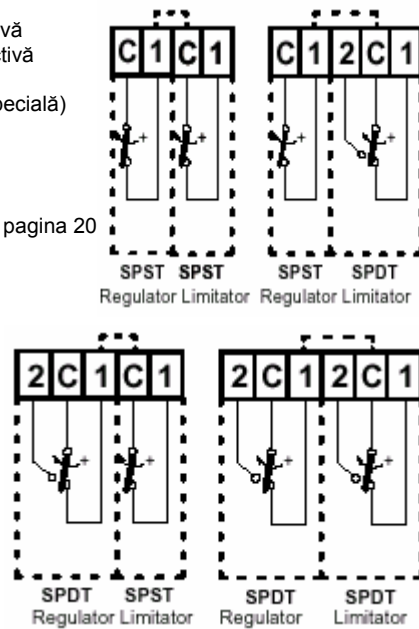
TERMOSTATE AQUASTAT DUBLE L4191 - L6191 - IMERSIE DIRECTĂ

SPECIFICAȚII ȘI DIMENSIUNI

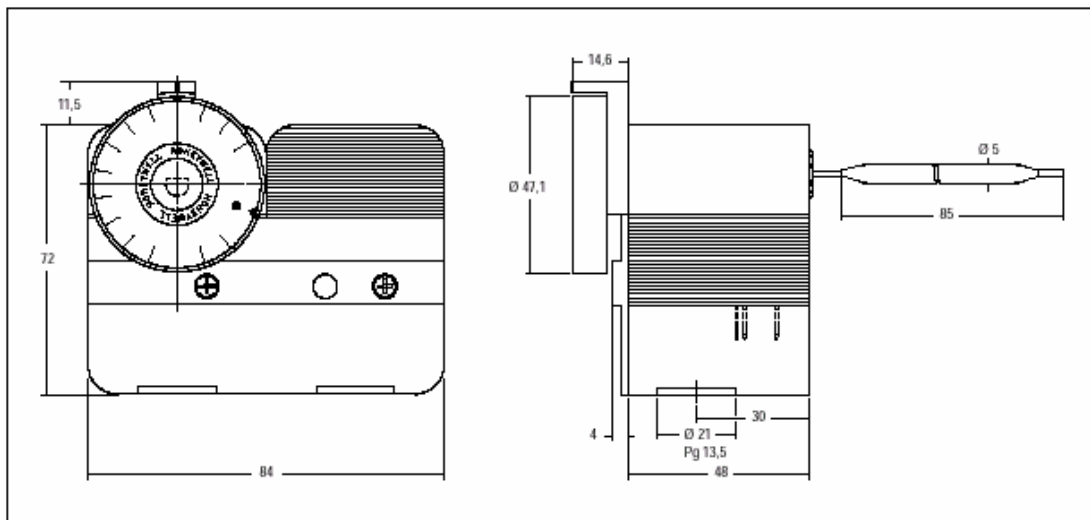
Specificații

Limitele temperaturii ambiante: 0 ... 70 °C
 Valori electrice nominale: 10 A la 250 Vca, sarcină rezistivă
 2,5 A la 250 Vca, sarcină inductivă
 15 A la 250 Vca, motor blocat
 250 mA la 30 mVcc (opțiune specială)
 Date privind terminalele: C-1 întrerupe și C-2 închide la creșterea temperaturii
 Accesorii: Corpuri de imersie, a se vedea pagina 20

Scheme interne



Dimensiuni (mm)



TERMOSTAT AQUASTAT SIMPLU L6188A 2044 TRADELINE - IMERSIE DIRECTĂ

APLICAȚII ȘI INFORMAȚII PRIVIND COMENZILE

Aplicații

Aquastat L6188A 2044 Tradeline este un termostat sensibil de imersie pentru temperatură apă, destinat reglării și limitării temperaturii apei din cazanele sistemelor de încălzire Hidraulice.

Metoda Tradeline de utilizare a adaptoarelor, folosită de Honeywell, permite termostatului Aquastat L6188A 2044 să înlocuiască pe teren termostatele Aquastat Honeywell precum și alte aparate competitive (folosind corpul de imersie existent*). Nu este necesară golirea sistemului. Ideal pentru organizațiile de service deoarece, în cele mai multe cazuri, este necesar un singur termostat Aquastat.

* Dacă este necesar un nou corp de imersie, acesta trebuie comandat separat.



Informații privind comenzile de produse

Cod produs	Aplicație	Gama de temperatură	Sensibilitate contact (K)	Tip contact	Element de reglaj	Observații (a se vedea notele)
L6188A 2044	Regulator	40 ... 110 °C	4 ... 10 (reglabil)	SPDT	Buton extern	1

1 = Opritor limită superioară la 95 °C / opritor limită inferioară la 50 °C

TERMOSTAT AQUASTAT SIMPLU L6188A 2044 TRADELINE - IMERSIE DIRECTĂ

SPECIFICAȚII ȘI DIMENSIUNI

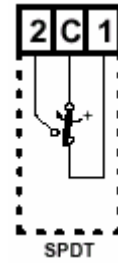
Specificații

Domeniul de temperatură: 40 ... 110 °C
 Sensibilitate: 4 ... 10 (reglabil)
 Opritoare valori limită: Limită inferioară: reglabilă, reglată în fabrică la 50 °C
 Limită superioară: reglabilă, reglată în fabrică la 95 °C
 Limitele temperaturii ambiante: 0 ... 70 °C
 Valori electrice nominale: 10 A la 250 Vca, sarcină rezistivă
 2,5 A la 250 Vca, sarcină inductivă
 15 A la 250 Vca, motor blocat

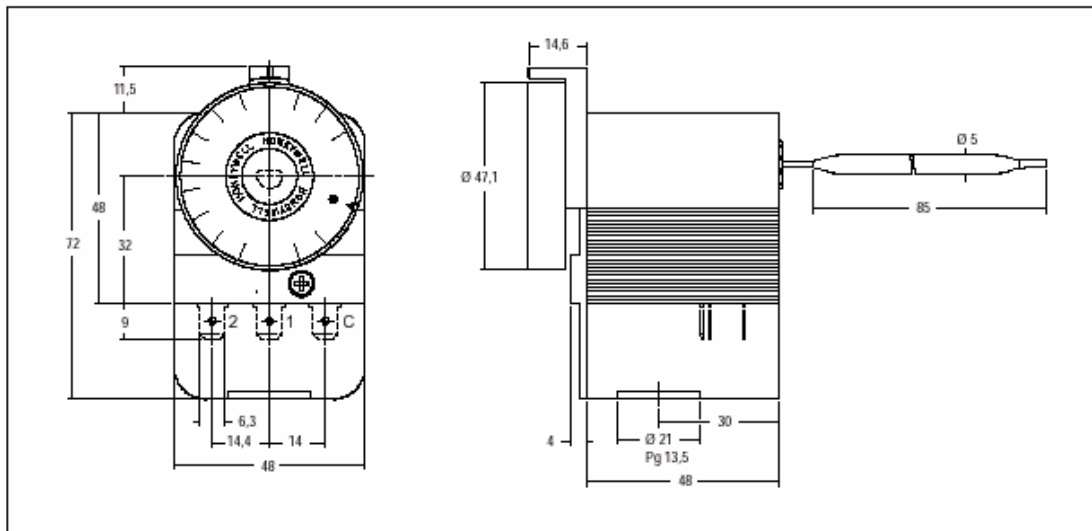
Date privind terminalele: C-1 întrerupe la creșterea temperaturii
 C-2 închide la creșterea temperaturii

Accesorii: Corpuri de imersie, a se vedea pagina 20

Schemă internă



Dimensiuni (mm)



PERFORMANȚE

Sensibilitate

- Valoare fixă
Reglatoarele și limitatoarele cu reciclare sunt livrate în varianta standard cu un sensibilitate fix în valoare de:
4 ± 1,5 °C, 8 ± 3 °C sau 12 ± 3 °C.
Valorile opționale sunt: 7 ± 2,7 °F, 14 ± 5,4 °F sau 15 ± 5,4 °F.
- Valoare reglabilă
Reglatoarele și limitatoarele cu reciclare pot fi livrate cu un sensibilitate variabil în limitele:
4 ± 1,5 °C ... 10 ± 3 °C sau
7 ± 2,7 °F ... 18 ± 5,4 °F.
- Rearmare manuală sau cu instrumente
Pe versiunile cu limitare termică (cu rearmare manuală sau cu instrumente) pentru panou, cu montaj direct sau cu termostat dublu, sensibilitateul maxim de rearmare poate fi de 30 °C.

Observații

Sensibilitateul (termic) depinde de viteza de modificare a temperaturii din sistemul de încălzire.
Datele indicate pentru sensibilitate corespund unei viteze de 1 °C pe minut.

Erori datorate temperaturii ambiante

Raport eroare de ambianță	Reglare maximă	Reglare minimă
Cu capilar 1000 mm	1 : 5,5	1 : 8,5
Cu capilar de 50 mm	1 : 12	1 : 25

Exemplu:

Un raport de eroare de ambianță de 1 : 6 înseamnă că, la o modificare a temperaturii ambiante de 6 °C, punctul de reglaj se decalează cu 1 °C.

Constanta de timp

- Cu corp de imersie
 $\tau \leq 30$ s pentru termostate
Aquistat de panou, duble cu montaj direct și triple cu montaj direct.

- Fără corp de imersie
 $\tau \leq 4$ s
- Cu subansamblu senzor (termostate Aquastat montate pe suprafață)
 $\tau \pm 50$ s

Precizia reglajului

+ 0/ – 8 °C pentru limitarea termică.

CONSTRUCȚIE

Toate variantele cuprind următoarele părți comune

- Carcasă din material termoplastic, în general de formă paralelipipedică. Această carcasă conține mecanismul micro-întrerupătorului, terminalele de 6,3 mm pentru conectare rapidă, mecanismul cu pârghie și mecanismul de reglaj.
- Capacul din material termoplastic al micro-întrerupătorului, care protejează mecanismul respectiv și care intră în carcasa menționată mai sus.
- Piese auxiliare care fac posibilă utilizarea terminalelor de conectare rapidă și pentru racordul cu șuruburi.
- Buton circular pentru reglaj exterior cu scală și index, sau element interior de reglare cu scală.
- Element sesizor umplut cu lichid, cu sau fără bulb plasat la distanță. Acest element este conectat la partea din spate a carcasei din material termoplastic, prin intermediul unei plăci de montaj.
- Ansamblul corp de imersie, în care este introdus bulbul elementului sesizor. Pentru termostatele Aquastat duble sau triple, cu montaj direct, corpul de imersie poate cuprinde doi, respectiv trei bulbi.

Notă

Termostatele Aquastat pentru montaj pe suprafață nu sunt prevăzute cu corp de imersie, dar bulbul lor este înglobat într-un ansamblu senzor de formă paralelipipedică și care este amplasat pe partea din spate a carcasei din material termoplastic.

- Un buton de rearmare pentru mecanismul întrerupătorului, acționat manual sau cu un instrument, cu excepția termostatelor Aquastat pentru montaj pe suprafață, care nu sunt prevăzute cu un astfel de buton.

Termostatele Aquastat simple cu montaj direct necesită următoarele piese suplimentare

- O cutie de borne din material termoplastic, cu intrare pentru cablu.
- Un capac frontal din material termoplastic pentru protecție împotriva atingerii pieselor sub tensiune.
- Un capac superior din material termoplastic pentru acoperirea unităților cu reglaj intern.
- Un cadran reglabil pentru sensibilitatea microîntrerupătorului (dacă este cazul).

Termostatele Aquastat duble cu montaj direct necesită următoarele piese suplimentare

- Două cutii de borne din material termoplastic (una pe stânga și una pe dreapta), cu intrare pentru cablu.
- Un capac frontal dublu din material termoplastic pentru protecție împotriva atingerii pieselor sub tensiune.
- Un capac superior din material termoplastic pentru acoperirea unităților cu reglaj intern.
- Un cadran reglabil pentru sensibilitatea microîntrerupătorului (dacă este cazul).
- Un suport pe partea din spate a termostatului Aquastat pentru a cupla cele două aparate de bază și care permite adaptarea într-un corp de imersie dublu.






Termostatele Aquastat pentru montaj pe suprafață necesită următoarele piese suplimentare

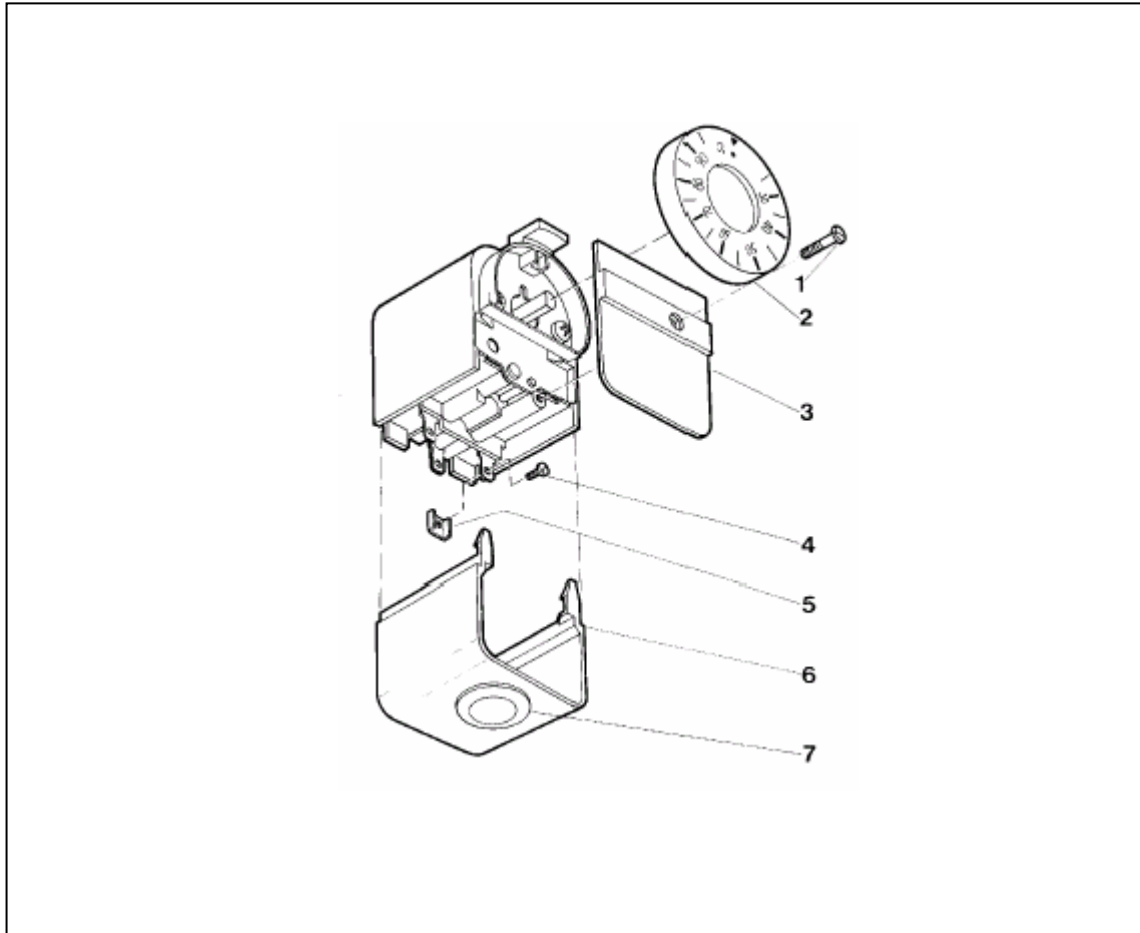
- O cutie de borne din material termoplastic, cu intrare pentru cablu.
- Un capac frontal din material termoplastic pentru protecție împotriva atingerii pieselor sub tensiune.
- Un capac superior din material termoplastic pentru acoperirea unităților cu reglaj intern.
- O bandă de strângere pentru montajul termostatului Aquastat pe suprafața unui cazan sau a unei conducte.

Termostatele Aquastat triple cu montaj direct necesită următoarele piese suplimentare

- Trei cutii de borne din material termoplastic cu intrare pentru cablu.
- Un capac frontal dublu și unul simplu din material termoplastic.
- Două capace superioare din material termoplastic pentru acoperirea unităților cu reglaj intern.
- Un cadran reglabil pentru sensibilitatea microîntrerupătorului (dacă este cazul).
- Două suporturi pe partea din spate a termostatului Aquastat pentru a cupla cele trei aparate de bază și care permit adaptarea într-un corp de imersie triplu.

ACCESORII ȘI PIESE DE SCHIMB

Număr de comandă	Descriere	
45.900.409-001	<p>Ansamblu cu corp de imersie simplu Filet în placă: ½" BSPT Lungimea maximă de inserție (inclusiv filetul): 105 mm Adecvat pentru senzor de Ø 7 mm Cantitatea din ambalaj: 40 bucăți</p>	
45.900.409-002	<p>Ca la 001, exceptând: Filet în placă: ¼" BSPT</p>	
45.900.409-003	<p>Ca la 001, exceptând: Adecvat pentru senzor de Ø 5 mm</p>	
45.900.409-004	<p>Ca la 002, exceptând: Adecvat pentru senzor de Ø 5 mm</p>	
45.900.409-005	<p>Ca la 003, exceptând: Lungimea maximă de inserție (inclusiv filetul): 260 mm Cantitatea din ambalaj: 100 bucăți</p>	
45.900.409-006	<p>Ca la 003, exceptând: Lungimea maximă de inserție (inclusiv filetul): 170 mm Cantitatea din ambalaj: 100 bucăți</p>	
45.900.409-007	<p>Ansamblu cu corp de imersie dublu Filet în placă: ½" BSPT Lungimea maximă de inserție (inclusiv filetul): 105 mm Adecvat pentru doi senzori de Ø 5 mm Cantitatea din ambalaj: 20 bucăți</p>	
45.900.409-008	<p>Ansamblu cu corp de imersie dublu Filet în placă: ½" BSPT Lungimea maximă de inserție (inclusiv filetul): 105 mm Adecvat pentru doi senzori de Ø 5 mm dacă este utilizat cu arc Fără arc este utilizabil pentru trei sau patru senzori de Ø 5 mm Livrat cu arc Cantitatea din ambalaj: 20 bucăți</p>	
45.900.409-009	<p>Ansamblu cu corp de imersie simplu Filet în placă: ½" NPT Lungime de inserție: 74 mm Adâncimea de izolație: 38 mm Adecvat pentru senzor de Ø 5 mm Cantitatea din ambalaj: 40 bucăți</p>	
45.900.409-010	<p>Ca la 009, exceptând: Filet în placă: ¾" NPT</p>	
45.900.409-011	<p>Ca la 007, exceptând: Lungimea maximă de inserție (inclusiv filetul): 90 mm</p>	
45.900.427-002	<p>Ansamblu buton Opritor buton: 180 °F Cantitatea din ambalaj: 200</p>	
45.900.427-003	<p>Ansamblu buton Opritor buton: 82 °C Cantitatea din ambalaj: 200</p>	
45.900.443-001	<p>Set de strângere Lungime de strângere: 2000 mm Cantitatea din ambalaj: 50</p>	



Nr. poziție	Cod produs	Descriere
1	45.002.700-001	Șurub de fixare pentru capacele frontale ale termostatelor simple și duble
2	45.002.823-001	Buton de reglaj. Domeniul scalei 40 ... 110 °C
	45.002.823-002	Buton de reglaj. Domeniul scalei 70 ... 140 °C
	45.002.823-003	Buton de reglaj. Domeniul scalei 25 ... 95 °C
	45.002.823-004	Buton de reglaj. Domeniul scalei 40 ... 110 °C; opritor superior la 95 °C
	45.002.823-005	Buton de reglaj. Domeniul scalei 70 ... 140 °C; opritor superior la 95 °C
	45.002.823-006	Buton de reglaj. Domeniul scalei 40 ... 110 °C; opritor inferior la 50 °C opritor superior la 95 °C
	45.002.823-007	Buton de reglaj. Domeniul scalei 25 ... 95 °C; opritor superior la 82 °C
	45.002.823-008	Buton de reglaj. Domeniul scalei 40 ... 110 °C; opritor superior la 100 °C
	45.002.823-010	Buton de reglaj. Domeniul scalei 25 ... 95 °C; opritor superior la 60 °C
	45.002.823-011	Buton de reglaj. Domeniul scalei 70 ... 140 °C; opritor superior la 95 °C
	45.002.823-013	Buton de reglaj. Domeniul scalei 25 ... 95 °C; opritor inferior la 60 °C opritor superior la 80 °C
	45.002.823-014	Buton de reglaj. Domeniul scalei 1 ... 7 (74 ... 110 °C); opritor superior la 85 °C
	45.002.823-015	Buton de reglaj. Domeniul scalei 50 ... 95 °C; opritor superior la 82 °C
	45.002.823-017	Buton de reglaj. Domeniul scalei 40 ... 110 °C; opritor superior la 82 °C
45.002.823-018	Buton de reglaj. Domeniul scalei 50 ... 85 °C; opritor inferior la 50 °C opritor superior la 85 °C	
3	45.002.547-002	Capac pentru termostat Aquastat simplu
4	45.002.219-015	Șurub
5	45.002.797-001	Piesă de prindere fire
6	45.002.540-001	Cutie de borne
7	45.002.802-001	Dop de închidere

DECLARAȚIA DE ASIGURARE A CALITĂȚII

Produsele sunt fabricate în cadrul unui sistem certificat de asigurare a calității ISO 9001 (BS 5750/1 1987, partea 1, EN 29001).

Sistemul de calitate împreună cu procedurile operaționale și instrucțiunile aferente sunt descrise în Programul de asigurare a calității elaborat de Honeywell Combustion Controls Center.

Sistemul de calitate este aprobat de British Standard Institution (BSI) cu numărul de certificat FM 6

și este verificat de BSI de două ori pe an.

Organizația pentru calitate este responsabilă pentru definierea, întreținerea, îmbunătățirea și verificarea sistemelor de calitate din domeniul proiectării, al proceselor de producție și al lucrărilor de service pe teren.

Procesele de asamblare sunt efectuate pe baza unor instrucțiuni de lucru. Inspecțiile prin sondaj fac parte din procesele de asamblare.

La terminarea fazei de asamblare, **toate** termostatele Aquastat sunt verificate în ceea ce privește etanșeitățile iar parametrii tehnici sunt reglați la valorile prescrise.

Inspecția după asamblare este efectuată de salariați ai serviciului de control calitate, folosind propriul echipament.

Toate inspecțiile (de recepție și de montaj) sunt efectuate de personal calificat, conform procedurilor de inspecție.

STANDARDE ȘI APROBĂRI

Standarde:

Termostatele Aquastat din seriile L41.. / L61 .. au fost proiectate conform directivei 73/23/EEC referitoare la aparatura de joasă tensiune.

Această directivă referitoare la aparatura de joasă tensiune se află sub incidența unor aprobări în Danemarca, Finlanda, Norvegia, Suedia și Elveția.

Directiva 89/336/EEC privind compatibilitatea electromagnetică: Microîntrerupătorul cu salt bistabil asigură, în cele mai multe cazuri, o operație de comutare în mai puțin de 10 ms, ceea ce îndeplinește condițiile directivei respective fără alte măsuri suplimentare.

Excepția o constituie întreruperea unui curent cu puternic caracter inductiv și de valoare joasă, combinat cu o viteză mică de modificare a temperaturii, caz în care sunt necesare mijloace suplimentare de reducere a radiației electromagnetice parazite. Din acest motiv nu este declarată conformitatea integrală cu directiva privind compatibilitatea electromagnetică.

Țările europene acceptă certificatele de mai sus ca bază pentru aprobarea produsului.

Aprobări:

O aprobare suplimentară este obținută de la DIN Germania conform DIN 3440, pentru funcția de termostat (TR) sau de limitator de temperatură (TW).

În America de Nord s-au obținut aprobări de la UL, AGA și CSA.

INFORMAȚII PRIVIND COMENZILE DE PRODUSE

Când comandați un produs, vă rugăm să specificați:

- Punctul de reglaj (regulator și limitator, dacă este necesar)
- Tipul de contact (SPDT/SPST/valori electrice nominale)
- Numărul punctelor de detecție (simplu/dublu)
- Tipul de montaj (imersie directă/panou/suprafață)
- Sensibilitate (reglabilă/fixă/rearmare manuală)
- Lungimea capilarului

