

COMPENSATEUR DE DILATATION

PVC-U — PP

CARACTERISTIQUES

Le compensateur de dilatation permet d'absorber en toute sécurité l'extension des tubes induite par les variations de température.

Il peut permettre aussi le montage et démontage d'équipements installés dans des emplacements difficilement accessibles ou la réparation de tube.

Cet équipement est prévu pour de l'eau ou des fluides acides ou basiques basse pression. (Cf. table de résistance des matériaux Sectoriel)



VERSIONS DISPONIBLES

Corps : PVC-U joints EPDM

Corps PP joints FPM

Diamètre : DN15 à DN100

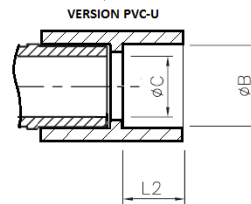
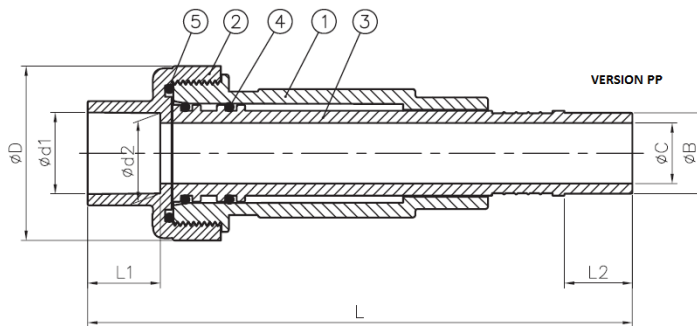
Raccordement embout femelle version PVC-U

Raccordement embout mâle/femelle version PP

LIMITES D'EMPLOI

Version	DN	TS	PS
PVC/EPDM	15 à 100	0 à +60°C	10 bar
PP/FPM	15 à 100	+10 à +80°C	10 bar

DIMENSIONS (mm)



		PVC	PP
1	Corps	PVC	PP
2	Union	PVC	PP
3	Tube guide	PVC	PP
4	Joints	EPDM	FPM
5	Joints	EPDM	FPM

DN	Ød1	Ød2	ØB	ØC	ØD	L1	L2	L min/max	
15	20,25	19,75	20	15	44	22	23	180	235
20	25,25	24,75	25	20	53	25	28	200	265
25	32,25	31,75	32	25	60	29	30	225	290
32	40,25	39,75	40	30	73	32	33	245	320
40	50,30	49,70	50	40	80	35	35	270	350
50	63,40	62,60	63	50	100	38	40	315	410
65	75,45	74,55	75	65	116	44	45	360	470
80	90,55	89,45	90	75	138	48	50	405	525
100	110,70	109,30	110	75	160	57	58	495	645