

DEBITMETRE MAGNETIQUE INOX A BRIDES BR250S

CARACTERISTIQUES

Le débitmètre à transmission magnétique BR 250S est conçu pour la mesure en ligne des débits d'eau. Le déplacement d'un flotteur magnétique entraîne le mouvement de l'aiguille sur l'échelle de mesure. Lecture du débit sur le cadran, construction inox 316. Raccordement à brides. Montage en position horizontale, flux de gauche vers droite. Ce modèle est muni en standard d'un contact électrique réglable permettant un retour d'information sur un seuil de débit.



MODELES DISPONIBLES

DN 25 à DN 100
Débits en eau de 400 à 60 000 litres / heure
Raccordements à brides PN 16

HOMOLOGATION

Directive CE pression 97/23 catégorie II CE 1128

LIMITES D'EMPLOI

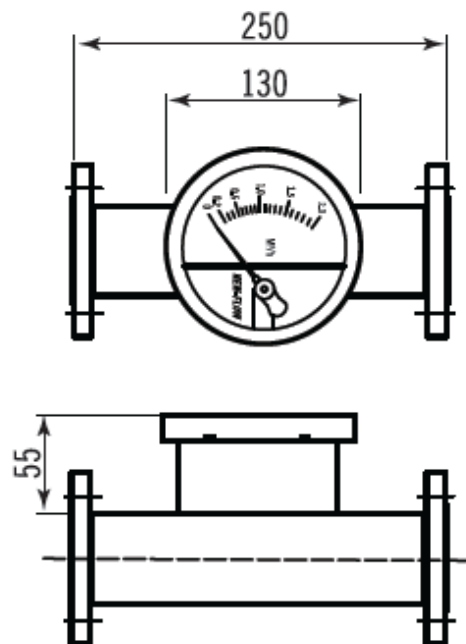
Protection électrique	IP 66
PS fluide :	16 bar
TS fluide :	-50°C / +200°C
Température ambiante	-25°C / +80°C
Précision :	+/- 2,5% de l'échelle

PLAGES DE DEBIT

DN	Plage de débit en eau à 20°C (litres / heure)
25	400 – 4 000
40	1 000 – 10 000
50	2 000 – 20 000
65	3 000 – 30 000
80	4 000 – 40 000
100	6 000 – 60 000



DIMENSIONS (mm)

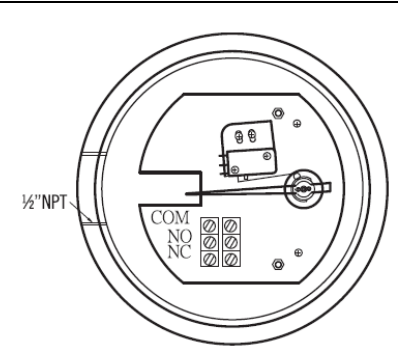


DEBIMETRE MAGNETIQUE INOX A BRIDES BR250S

CONSTRUCTION

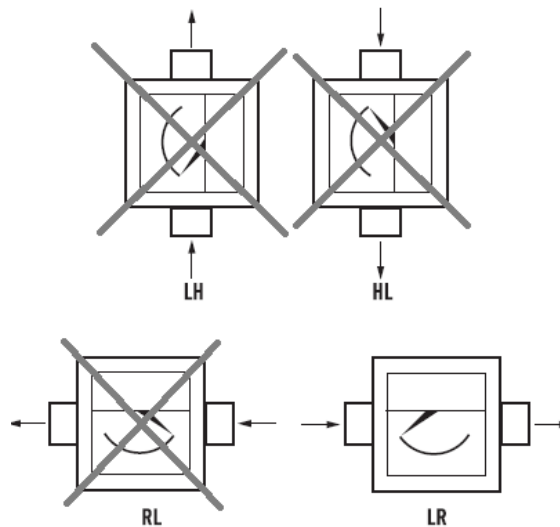
N°	Item	Matière
1	Corps	Acier inoxydable A182 F316
2	Flotteur	Acier inoxydable A182 F316
3	Cadran	Acier inoxydable AISI 316

CONTACT ELECTRIQUE

Type	Micro-switch SPDT réglable	
Pouvoir de coupure	5A@250V AC – 5A@30V CC – 5A@125V CC	
Hystérésis	+/- 10% de l'échelle	
Sortie de câble	1/2" NPT	

MONTAGE

Montage sur tuyauterie horizontale, flux de gauche vers droite.
Respecter le sens de montage indiqué par la flèche sur le corps.



OPTION

Modèle pour mesure de débit d'air.