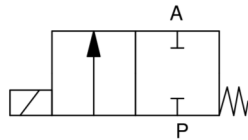


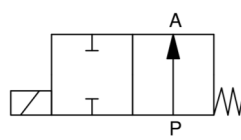
ELECTROVANNE 2/2 NF A COMMANDE DIRECTE TYPE EV 150

PVC-U — PP — PTFE

CARACTERISTIQUES GENERALES



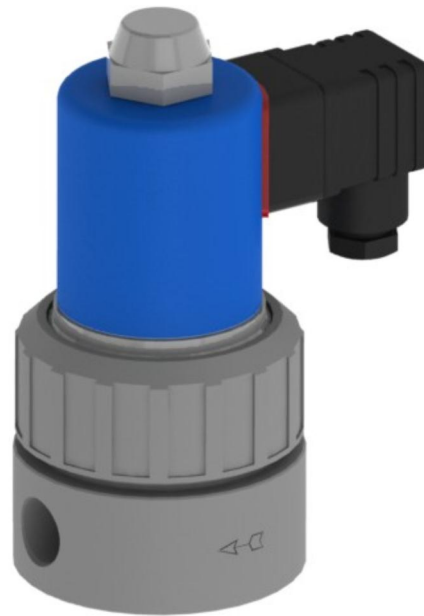
Normalement fermée



Normalement ouverte

L'EV 150 est une électrovanne 2/2 à commande directe à membrane attelée, destinée au sectionnement des réseaux de fluides acides ou basiques* non chargés. Fonctionnement normalement fermé ou ouvert (en option). De construction standard corps PVC-U, PP ou PTFE avec noyau et pièces internes en acier inoxydable et membrane EPDM ou FPM, cette électrovanne existe dans de nombreuses versions. Fabrication selon ISO 9001. Raccordements embout femelle en version PVC et PP raccordement taraudé en version PTFE Cet appareil ne fonctionne que dans le sens indiqué par la flèche sur le corps.

*Cf. table de résistance des matériaux Sectoriel



NOMENCLATURE

DN	Kv (l/min)	Pression mini(bar)	Pression max(bar).
10	20,7	0	2
15	29,7	0	1
20	53	0	0,5

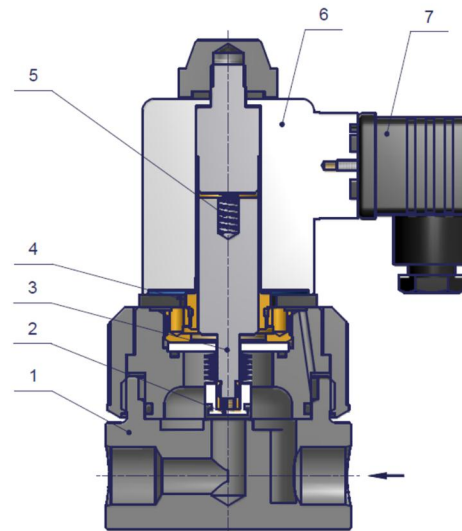
CARACTERISTIQUES ELECTRIQUES

Raccordement de la bobine par connecteur DIN EN175301-803 forme A avec redresseur intégré pour tension alternative

Bobine IP65 avec connecteur monté

Tolérance tension +/- 10% selon VDE 0580 service 100%

	Tensions disponibles	Fréquences	Conso. maintient
Courant alternatif (V)	230	50 Hz	8,5 W
Courant continu (V)	24		7,5 W



CLASSEMENT CE SELON DIRECTIVE 97/23

A3S3 pour tous les fluides

LIMITES D'EMPLOI

Bobine : protection classe IP 65

Pression maximum du fluide PS : voir table

Différentielle de pression minimum : 0 bar

Température maximum du fluide TS : 50 °C

Température ambiante maximum : 50 °C

1	Corps	PVC ou PP ou PTFE
2	Membrane	EPDM ou FPM
3	Guide	Acier inoxydable
4	Tube culasse	Acier inoxydable
5	Noyeau mobile	
6	Bobine	
7	Connecteur	

ELECTROVANNE 2/2 NF A COMMANDE DIRECTE TYPE EV 150

PVC-U — PP — PTFE

MONTAGE ET ENTRETIEN

L'EV 150 peut être montée dans toutes les positions bien que la position verticale avec bobine tête en bas ne soit pas recommandée. Se conformer à la notice de montage et entretien fournie avec l'électrovanne.

OPTIONS

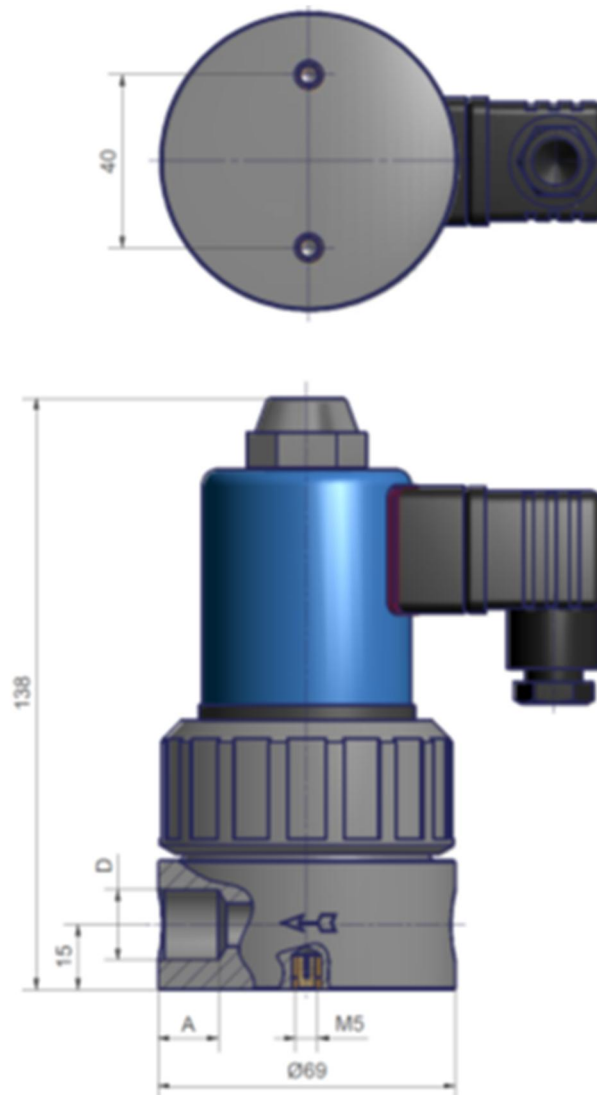
Membrane PTFE

Connecteur avec LED

Version ATEX II 2G Ex m II T4/II 3D IP65 T130°C (pression de service réduite de 20% dans cette version)

Tension spéciales

DIMENSIONS



DN	D [mm]		A [mm]	
	PVC / PP	PTFE	PVC / PP	PTFE
Version				
10	16	$\frac{3}{8}$ G	14	13
15	20	$\frac{1}{2}$ G	16	13
20	25	-	13	-