

ELECTROVANNE GAZ AUTOMATIQUE EV-6

CARACTERISTIQUES

L'électrovanne EV-6 est un organe de sécurité destiné au sectionnement automatique des réseaux de gaz jusqu'à 6 bar. Elle répond à la norme EN 161. Fabriquée en aluminium avec joints en nitrile, elle est utilisable sur les gaz de ville, gaz naturel, gaz de pétrole liquéfié et autres gaz non agressifs. Normalement fermée, l'électrovanne s'ouvre sous tension. En cas de coupure de courant, l'électrovanne se ferme instantanément. Elle peut être installée en zones ATEX 2 et 22.

MODELES DISPONIBLES

Corps en aluminium, joints NBR
Temps de fermeture < 1 s
Diamètres : ½" au 2" et DN 65 à DN 100
Raccordements taraudés G
Raccordements à brides ISO PN 16
Tension : 230 Vca

LIMITES D'EMPLOI

Pression du fluide : PS	6 bar (20°C)
Température du fluide : TS	-20°C / +60°C

DIRECTIVES ET NORMES DE CONSTRUCTION

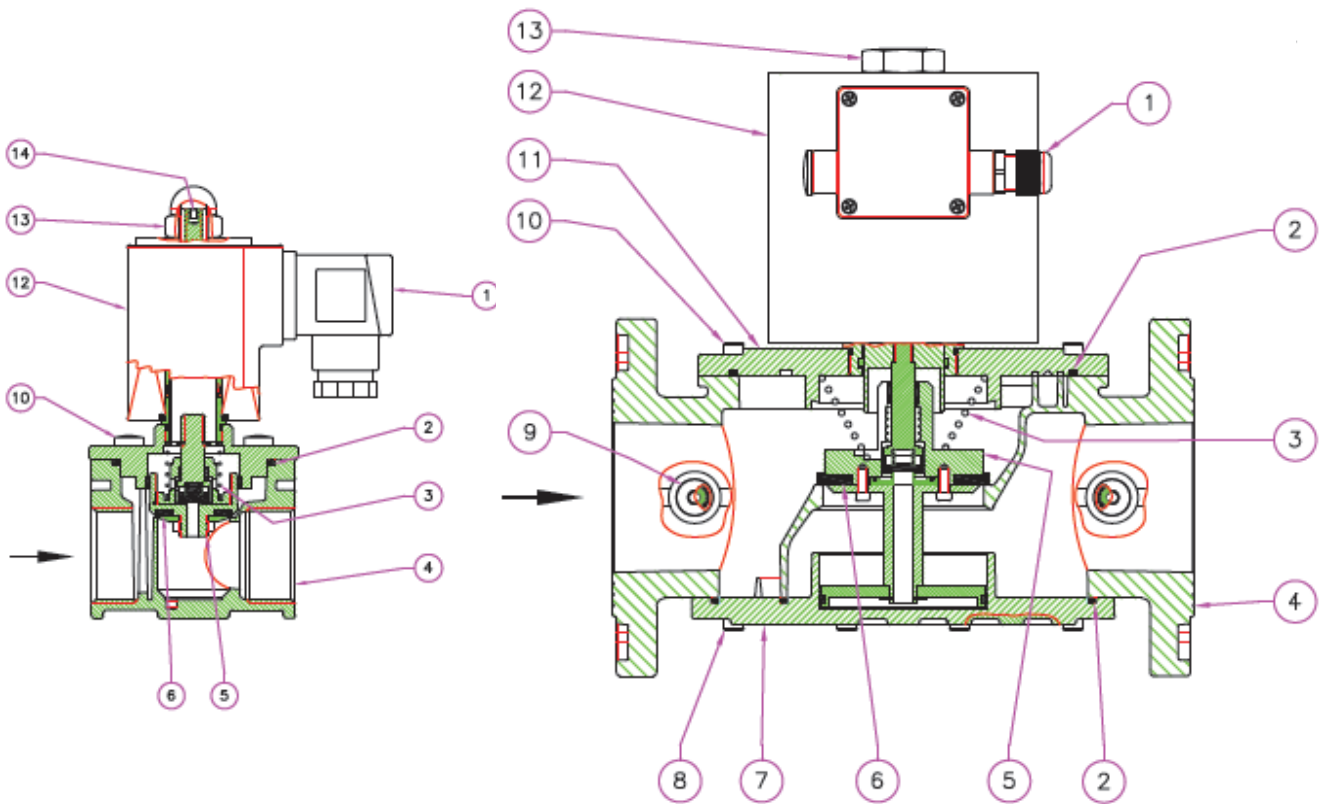
	Norme	ON
Directive CE pression 97/23		CSI 0497
Directive gaz 2009/142/CE	EN 161	IMQ 0051
Directive ATEX 94/9/CE	II 3 G/D (zones 2 et 22)	



ELECTROVANNE GAZ AUTOMATIQUE EV-6

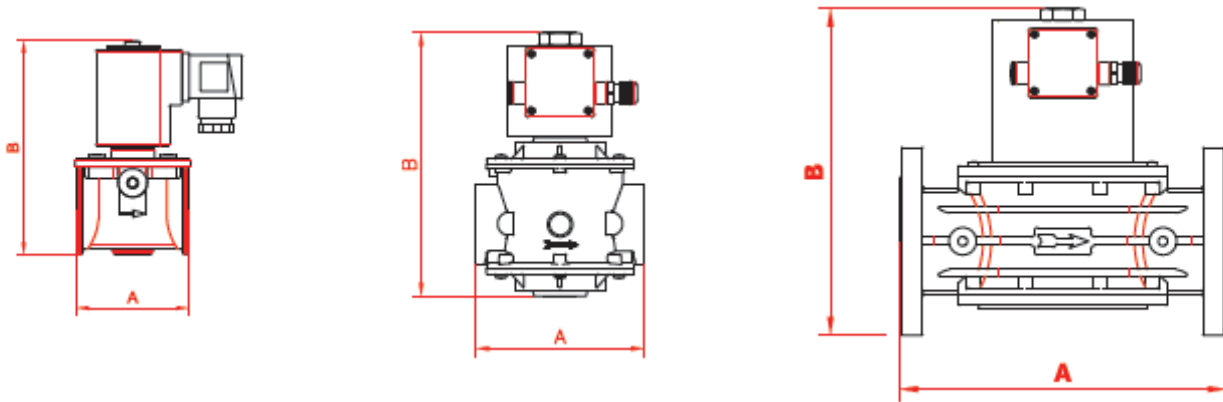
CONSTRUCTION

n°	Item	n°	Item
1	Connecteur électrique	8	Vis de fixation du fond
2	Joint	9	Bouchon prise de pression
3	Ressort de fermeture	10	Vis de fixation du chapeau
4	Corps de l'électrovanne	11	Chapeau
5	Obturateur	12	Bobine électrique
6	Joint de portée	13	Ecrou de fixation bobine
7	Fond		



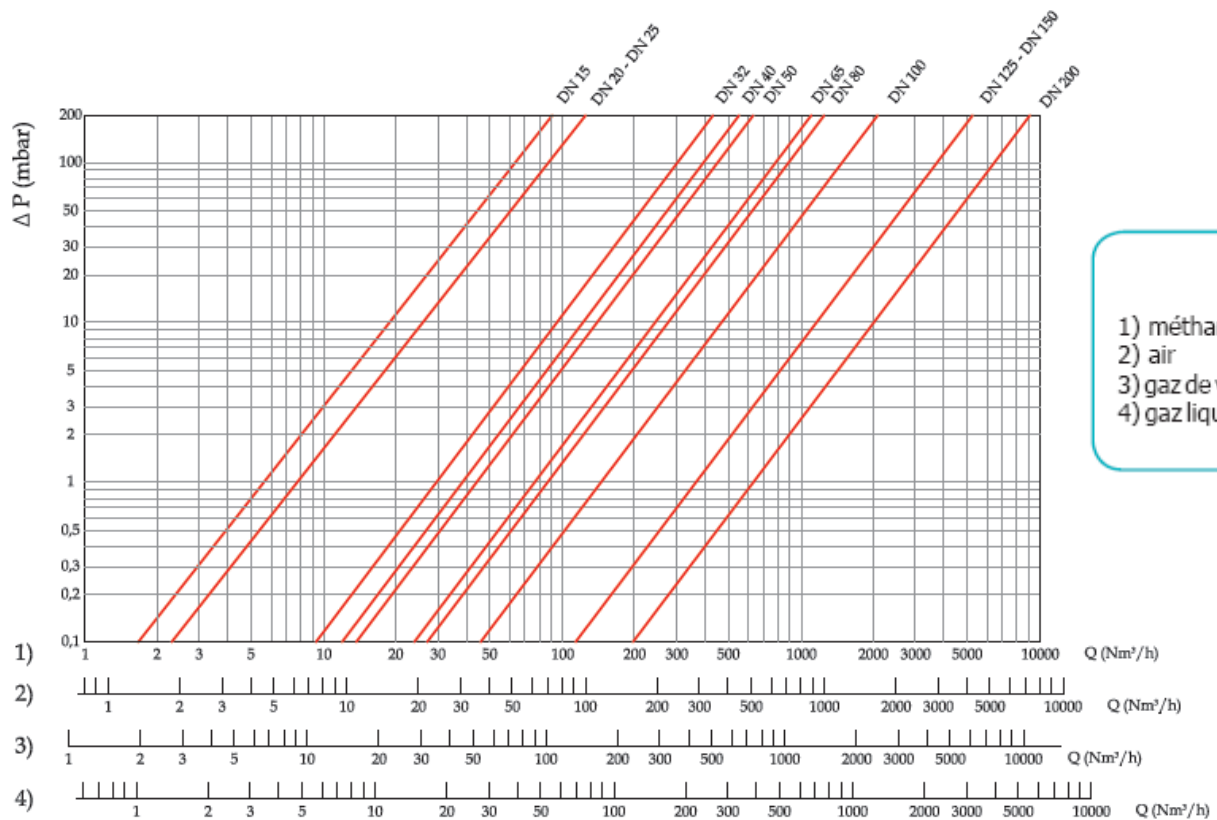
ELECTROVANNE GAZ AUTOMATIQUE EV-6

DIMENSIONS (mm)



DN	½"	¾"	1"	1"1/4	1"1/2	2"	65	80	100
A	70	70	70	160	160	160	290	310	350
B	137	137	137	258	258	258	318	325	392

DIAGRAMME DE PERTES DE CHARGE



ELECTROVANNE GAZ AUTOMATIQUE EV-6

INSTALLATION EN ZONE ATEX

L'électrovanne EV-6 est conforme à la directive 94/9/CE (directive ATEX) comme appareil du groupe II, catégories 3 G/D. Elle peut donc être installée dans les zones 2 et 22.

L'appareil, s'il est installé et entretenu en respectant toutes les conditions et instructions techniques reportées dans ce document, ne constitue pas une source de danger spécifique. Dans des conditions de fonctionnement normal, il n'est pas prévu que l'électrovanne émette dans l'atmosphère des substances inflammables qui pourraient provoquer une atmosphère explosible.

MONTAGE ET ENTRETIEN

Attention : les opérations de montage et d'entretien doivent être exécutées par du personnel qualifié.

1°/ Fermer le gaz avant l'installation. Dépressuriser la tuyauterie. Aérer le local.

2°/ Vérifier que la pression de ligne ne soit pas supérieure à la pression maximum déclarée sur l'étiquette du produit (6 bar)

3°/ L'électrovanne est normalement positionnée avant le point d'utilisation. La flèche en relief sur le corps doit être tournée vers le point d'utilisation.

4°/ Ne pas installer l'électrovanne bobine vers le bas.

5°/ Pendant l'installation, éviter que des débris ou des résidus métalliques pénètrent dans l'appareil.

6°/ Après le montage, vérifier l'étanchéité de l'installation.

7°/ Avant d'effectuer les connexions électriques, vérifier que la tension du réseau corresponde à la tension d'alimentation de la bobine. Vérifier également qu'il n'y ait pas de gaz sous pression à l'intérieur du dispositif.

8°/ Il est nécessaire d'effectuer au-moins une vérification annuelle du bon fonctionnement de l'appareil.

OPTIONS

Tensions : 12 Vca, 12 Vcc, 24 Vca, 24 Vcc, 110 Vca

Diamètres : DN 125 à DN 200