

ELECTROVANNE 2/2 A COMMANDE ASSISTEE TYPE 248 HP NF

CARACTERISTIQUES

L'électrovanne 248 HP est une électrovanne 2/2 à commande assistée à piston destinée au sectionnement automatique des réseaux de fluides à haute pression jusqu'à 40 bar. Elle convient pour des liquides clairs, non chargés tels que l'eau, l'air et les gaz neutres. De construction corps laiton avec piston et pièces internes en acier inoxydable, l'étanchéité du clapet est en NBR. Fonctionnement normalement fermé avec pression différentielle minimum de 1,5 bar. Montage sur tuyauterie horizontale, bobine sur le dessus.

MODELES DISPONIBLES

248HP : G 3/8" à G 2"

Membranes : NBR, option: FPM.

Tensions: Voir page 3.

Raccordements taraudés G

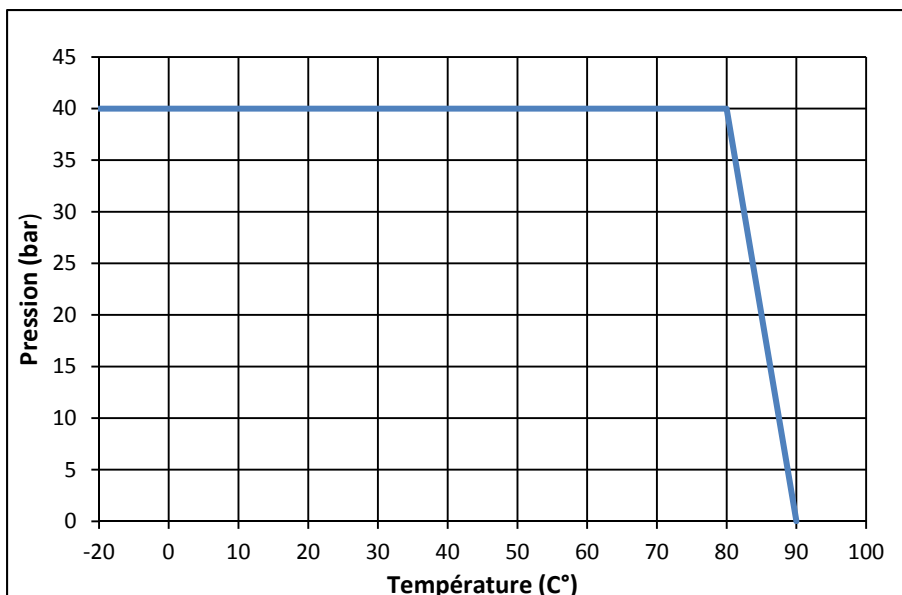


LIMITES D'EMPLOI

Fluide	Non dangereux catégorie 2
Protection électrique	IP 65
PS fluide :	1,5 - 40 bar
TS fluide :	NBR -20°C / +90°C
TS ambiante* :	-20°C / +50°C



* En courant continu, au-dessus de 40°C, la pression Différentielle maximum peut être réduite.



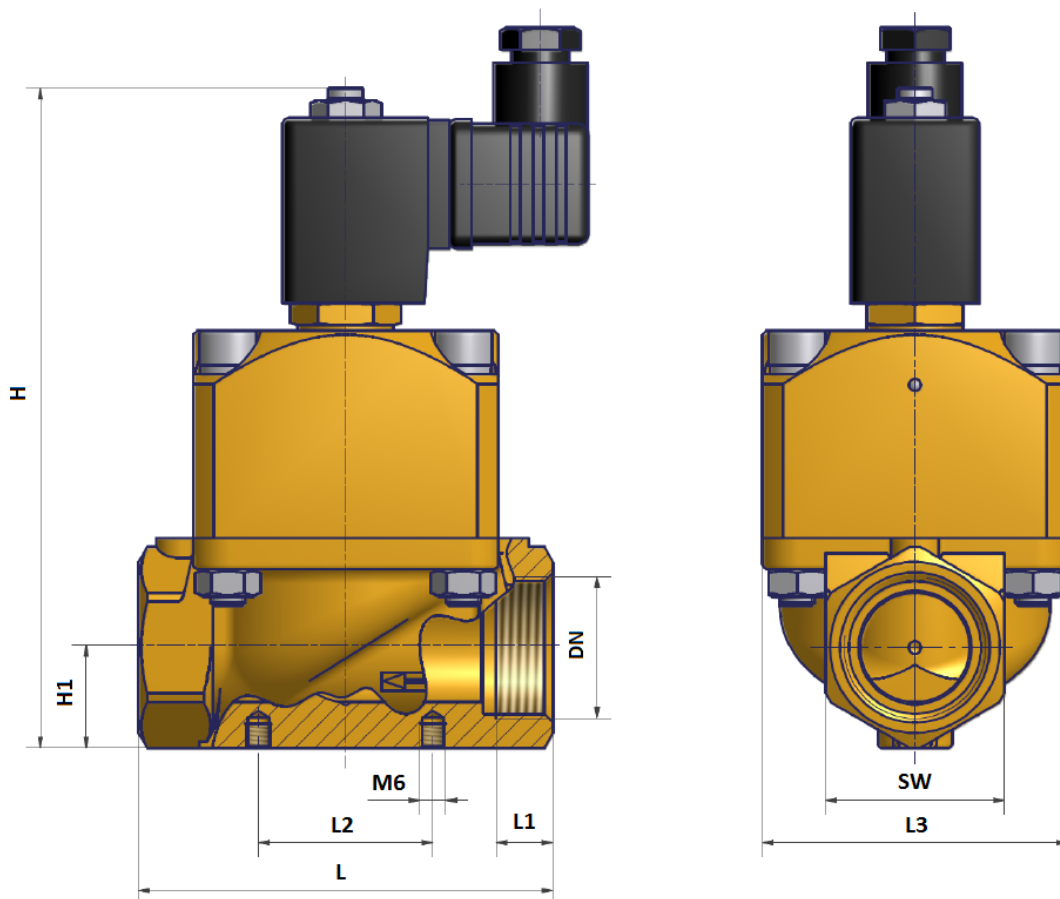
ELECTROVANNE 2/2 A COMMANDE ASSITEE TYPE 248 HP NF

DIRECTIVES ET NORMES DE CONSTRUCTION

OBJET	Norme	OBJET	Norme
Directive CE pression 97/23	A3 § 3 non soumis	Nuance du laiton	EN 1503-4
Directive CE basse tension 73/23	catégorie I	Raccordement taraudé	ISO 228
Connecteur	DIN 43650		

DIMENSIONS (mm) ET POIDS (kg)

DN	SW (mm)	H (mm)	H1 (mm)	L (mm)	L1 (mm)	L2 (mm)	L3 (mm)	Poids (Kg)
G 3/8"	27	130	15	67	14	-	50	2,0
G 1/2"	27	130	15	67	14	-	50	2,5
G 3/4"	41	155	25	95	16	40	70	2,8
G 1"	41	155	25	95	16	40	70	3,0
G 1" 1/4	60	180	30	132	18	55	96	3,4
G 1" 1/2	60	180	30	132	18	55	96	3,8
G 2"	70	205	40	160	25	-	112	4,0



ELECTROVANNE 2/2 A COMMANDE ASSITEE TYPE 248 HP NF

CARACTERISTIQUES HYDRAULIQUES

DN	Passage (mm)	Kv (m ³ /h)	Diff. pression min (bar)	Diff. pression max (bar)
G 3/8"	13	1,9	1,5	40
G 1/2"	13	2,0	1,5	40
G 3/4"	20	5,0	1,5	40
G 1"	25	5,5	1,5	40
G 1" 1/4	32	10,0	1,5	40
G 1" 1/2	40	14,0	1,5	40
G 2"	50	20,0	1,5	40

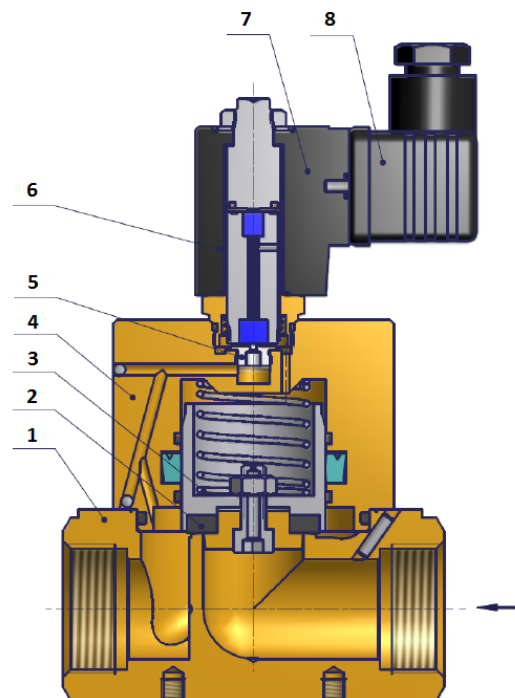
CARACTERISTIQUES ELECTRIQUES

Service 100%. Raccordement par connecteur T30.

Courant	Tensions disponibles (V)	Fréquences	Consommation	
			maintien	appel
alternatif	230	50 Hz	15VA	-
continu	24		15W	-

CONSTRUCTION

N°	Désignation	Matière
1	Corps	Laiton EN CW 617 N
2	Joint	NBR
3	Piston	Acier inoxydable
4	Couvercle	Laiton EN CW 617 N
5	Noyau mobile	Acier magnétique
6	Tube guide	Acier inoxydable
7	Bobine	PBT
8	Connecteur	Plastique



ELECTROVANNE 2/2 A COMMANDE ASSITEE TYPE 248 HP NF

MONTAGE

Montage toutes positions sauf horizontale bobine tête en bas.

Respecter le sens de passage indiqué par la flèche marquée sur le corps.

Pour une utilisation sur les liquides, l'installation d'un filtre de protection amont est recommandée.

Se conformer à la notice de montage fournie avec l'électrovanne.

OPTIONS

- Electrovanne 248HF NO (Normalement Ouverte).
- Connecteur à LED.
- Version ATEX : II 2G Ex m II T4 et II 3D IP65 T130°C.