

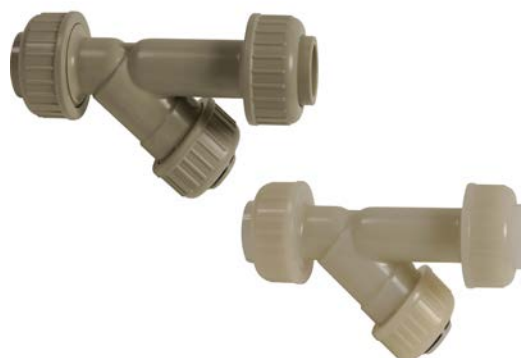
FILTRE A TAMIS TYPE FYP et FYF

PP — PVDF

CARACTERISTIQUES

Les filtres à tamis type FYC et FYF sont des filtres destinés aux applications courantes de la robinetterie. Ces filtres, permettent de retenir les particules solides dans un réseau d'eau ou de fluide acide ou basique*. Sa conception permet un entretien sans démontage et un montage toutes positions.

*Cf. table de résistance des matériaux Sectoriel



VERSIONS DISPONIBLES

Version FYP Corps : PP

Version FYF corps : PVDF

Tamis : FEP

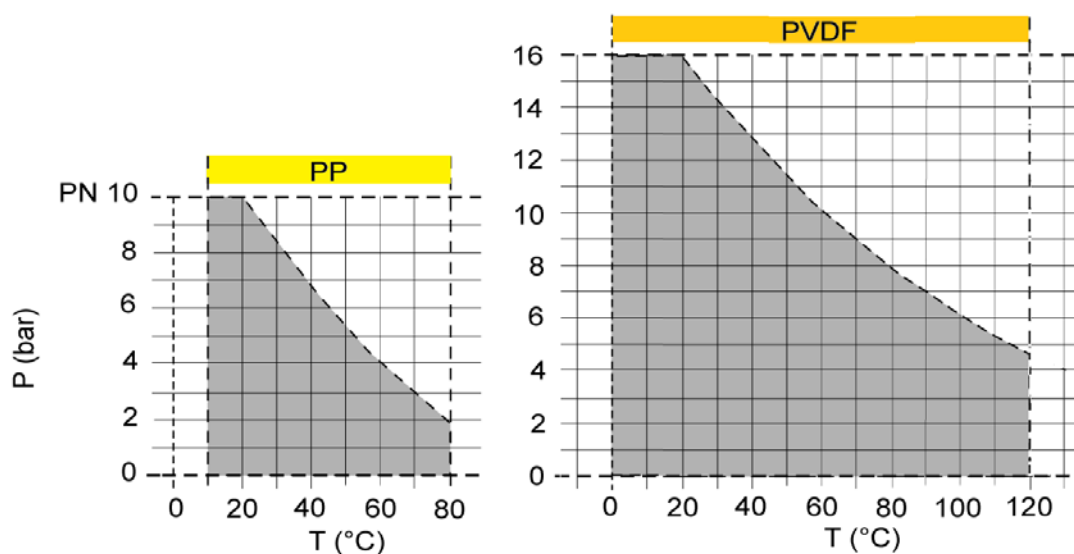
Filtration : 0.5 mm Standard

Joints : EPDM ou FPM

Diamètre : DN15 à DN50

Raccordement union embout femelle selon DIN/ISO 8063

LIMITES D'EMPLOI



Les limites de chaque matériau sont valables pour les pressions nominales indiquées et pour une durée de sollicitation de 25 ans. Il s'agit ici de valeurs indicatives pour des matières transportées non dangereuses (DIN 2403), contre lesquelles le matériau de la vanne est résistant. Pour l'utilisation sur des températures inférieures à 0°C nous consulter.

OPTION

Corps PVC-U ou PVC-u Transparent (PS 10 bar TS 0°C / +60°C)

Filtration 0.25 mm, 0.8 mm, 1 mm

Raccordement à brides DIN 2501 /PN 10 ou embout mâle

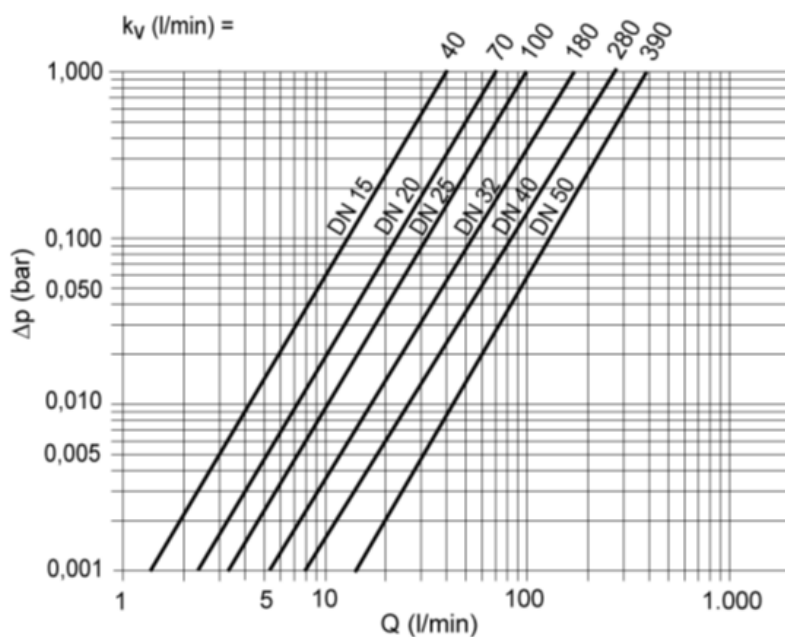
Informations données à titre indicatif et sous réserve de modifications éventuelles

	SECTORIEL S.A. 45 rue du Ruisseau 38290 SAINT QUENTIN-FALLAVIER – FRA NCE Tél : +33 4 74 94 90 70 – Fax : +33 4 74 94 13 95 www.sectoriel.fr / Email : sectoriel@sectoriel.fr	Nbr. pages	3
		Ref.	FT56TC
		Rev.	1
		Date	07/2014

FILTRE A TAMIS TYPE FYP et FYF

PP — PVDF

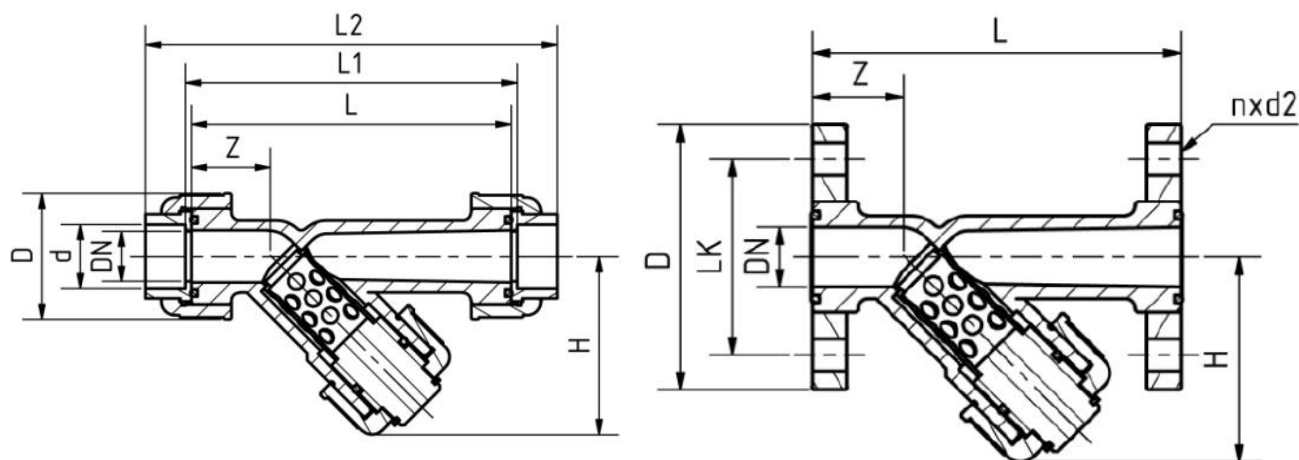
CARACTERISTIQUES HYDRAULIQUES



Courbe de perte de charge
(Valeur indicative pour H₂O à 20°C)

DIMENSIONS (mm)

DN	d	D	L	L1	L2	LK	H	Z
15	20	42	130	140	168	65	75	36
20	25	48	150	160	192	75	80	36
25	32	68	160	170	206	85	90	41
32	40	85	180	190	230	100	110	45
40	50	85	200	210	256	110	128	51
50	63	102	230	240	294	125	150	60



Informations données à titre indicatif et sous réserve de modifications éventuelles

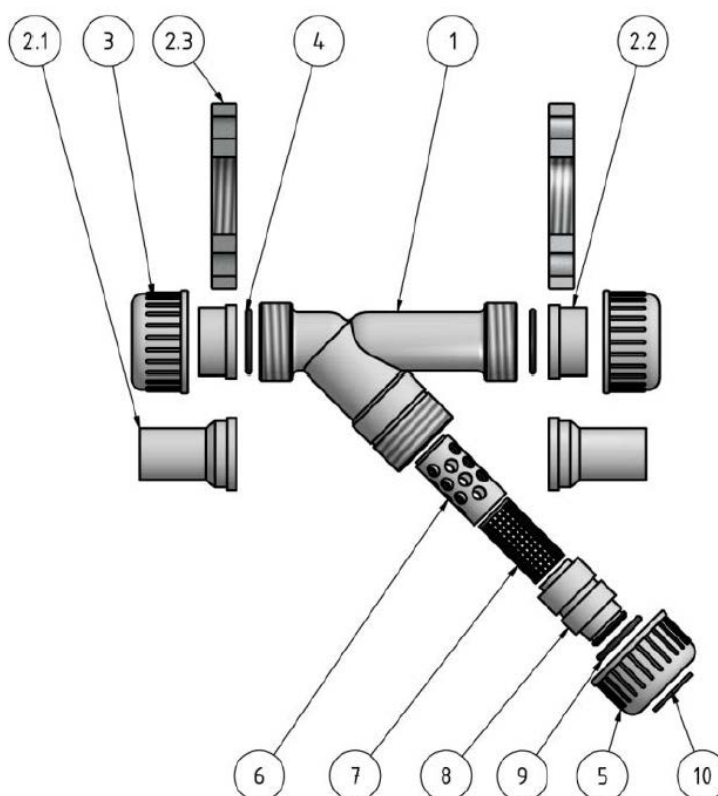
 <p>SECTORIEL robinetterie plastique</p>	SECTORIEL S.A. 45 rue du Ruisseau 38290 SAINT QUENTIN-FALLAVIER – FRA NCE Tél : +33 4 74 94 90 70 – Fax : +33 4 74 94 13 95 www.sectoriel.fr/ / Email : sectoriel@sectoriel.fr	Nbr. pages	3
		Ref.	FT56TC
		Rev.	1
		Date	07/2014

FILTRE A TAMIS TYPE FYP et FYF

PP — PVDF

CONSTRUCTION

n°	Item	FYP PP	FYF PVDF
1	Corps	PP	PVDF
2.1	Collet mâlet	PP	PVDF
2.2	Collet femelle	PP	PVDF
2.3	Bride	PP âme acier	PP âme acier
3	Ecrou d'union	PP	PVDF
4	Joint d'union	EPDM ou FPM	EPDM ou FPM
5	Bouchon	PP	PVDF
6	Support tamis	PP	PVDF
7	Tamis	FEP	FEP
8	Bouchon	PP	PVDF
9	Joint torique	EPDM ou FPM	EPDM ou FPM
10	Circlips	PVC	PVC



Informations données à titre indicatif et sous réserve de modifications éventuelles

 <p>SECTORIEL robinetterie plastique</p>	SECTORIEL S.A. 45 rue du Ruisseau 38290 SAINT QUENTIN-FALLAVIER – FRA NCE Tél : +33 4 74 94 90 70 – Fax : +33 4 74 94 13 95 www.sectoriel.fr / Email : sectoriel@sectoriel.fr	Nbr. pages	3
		Ref.	FT56TC
		Rev.	1
		Date	07/2014