

BRIDE TOURNANTE PE-GF

CARACTERISTIQUES

Les brides libres en fibre de verre permettent un blocage mécanique pour les équipements de robinetterie industrielle tel que les robinets, vannes, clapets, tuyauterie, etc. Ces brides ont une résistance aux chocs optimisée, et une très bonne résistance aux produits chimiques ainsi qu'une très bonne résistance à la flexion même en présence de surcharge.

Nous proposons des collets à face striée PVC-U, PP, PVDF pour le montage de ces brides.



CONSTRUCTION

Polyéthylène chargé fibre de verre couleur noir RAL 9011

Température ambiante maximum TS : +90°C

Pression du fluides maximum PS : 10 bar

DIRECTIVE ET NORME DE CONSTRUCTION

Raccordement EN 1092-1

Diamètre intérieur selon DIN 8063 pour le PVC et analogue à DIN 16962/3 pour le PE, PP, PVDF ou l'ABS.

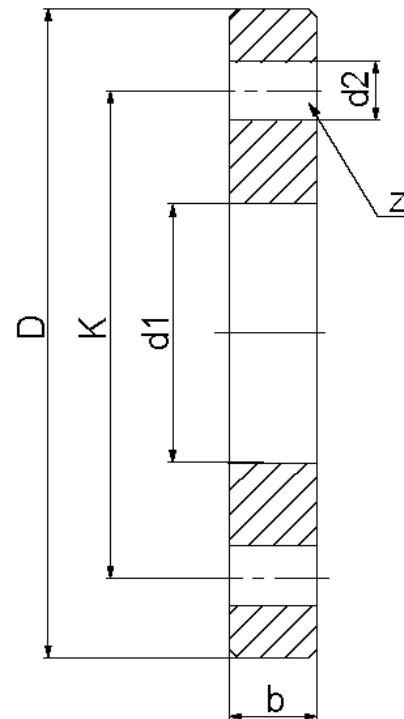
DIMENSIONS (mm)

DN	d1	D	b	K	d2	Z
15	28	95	12	65	14	4
20	34	105	14	75	14	4
25	42	115	15	85	14	4
32	51	140	17	100	18	4
40	62	150	17	110	18	4
50	78	165	18	125	18	4
65	92	185	18	145	18	4
80	110	200	20	160	18	8
100	133	220	20	180	18	8
125	167	250	26	210	18	8
150	190	285	28	240	23	8
200	250	340	30	295	23	8

OPTIONS

Brides DN10 (d1=23mm)

Perçage pour collets à souder selon DIN 16962/3 (PP, PE ou PVDF) DN15 à DN200



COUPLE DE SERRAGE (Nm)

DN	15	20	25	32	40	50	65	80	100	125	150	200
Couple	5	7	10	15	20	25	32	37	40	60	60	75