

PURGEURS THERMOSTATIQUES TYPE TTK 11 ET 61

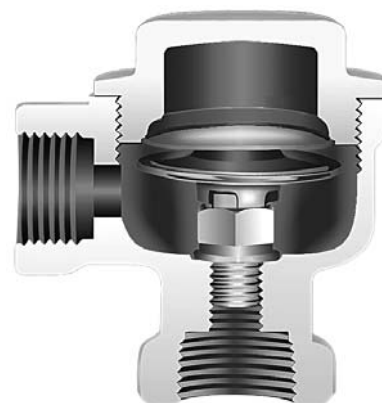
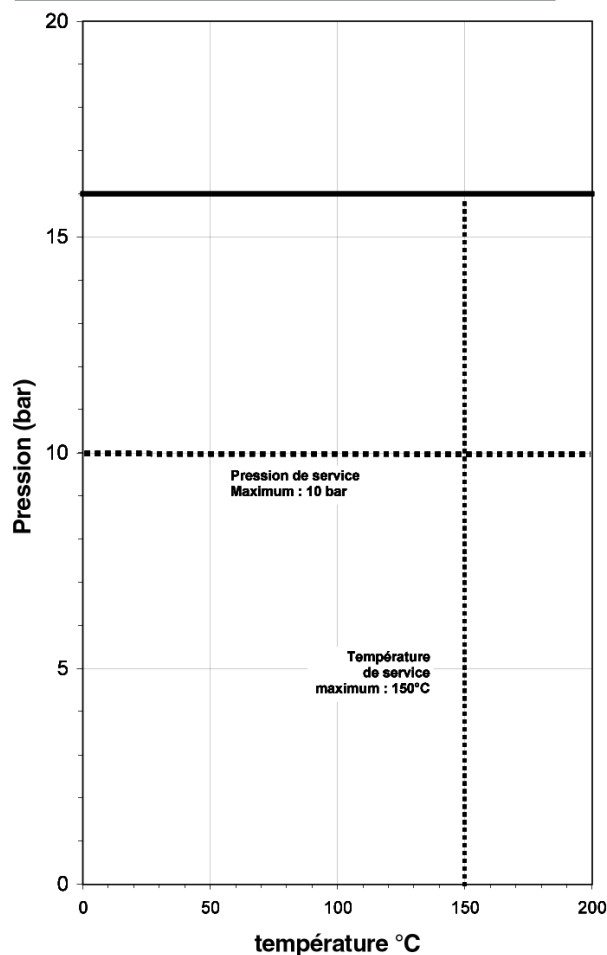
CARACTÉRISTIQUES

Les purgeurs TTK 11 et 61 sont des purgeurs à capsule thermostatique destinés à la purge des installations vapeur basse pression. Fabriqués en laiton, les purgeurs TTK 11 et 61 existent en raccords taraudés, montage en ligne ou en équerre. La capsule en Hastelloy fait l'objet d'un brevet international du fabricant. Ce purgeur est insensible à la contrepression, permet de réguler une purge continue et élimine automatiquement l'air au démarrage. La température de décharge du condensat peut être sélectionnée grâce à la capsule standard 10°C et les capsules de refroidissement 5°C et 20°C. Il est muni d'une crépine de protection.

LIMITES D'EMPLOI

Pression Maximum Admissible : 16 bar
Température Maximum Admissible : 200°C
Pression de Service Maximum : 10 bar
Température de Service Maximum : 150°C
Pression Différentielle Maximum : 7 bar

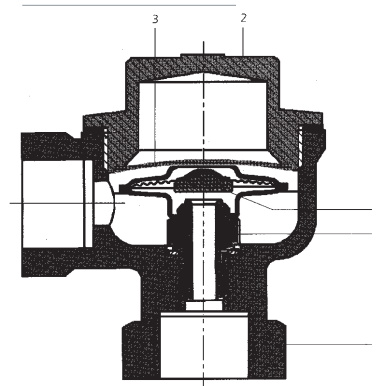
DIAGRAMME PRESSION / TEMPÉRATURE



MODELES DISPONIBLES

1525 – TTK 11 : 1/2" montage en équerre, raccordement taraudé
1526 - TTK 61 : 1/2" montage en ligne, raccordement taraudé

CONSTRUCTION



1	Corps	Laiton
2	Couvercle	Laiton
3	Filtre	Acier inoxydable
4	Capsule	Hastelloy + inox
5	Siège	Acier inoxydable 304

INSTALLATION ET ENTRETIEN

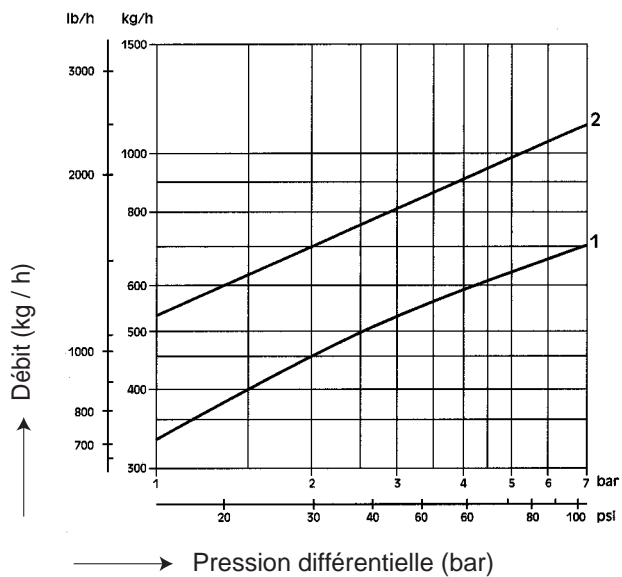
Le purgeur TTK doit être installé à l'horizontal. Avant de procéder à l'installation du purgeur, isoler la ligne à et dépressuriser là. Attendre le refroidissement complet de l'installation. Nettoyer soigneusement la tuyauterie amont. Visser ou souder le purgeur suivant le type de raccordement en respectant le sens de la flèche gravée sur le corps : vapeur en amont et condensat en aval.

Pour plus d'informations, consulter la notice NO 1525

PURGEURS THERMOSTATIQUES TYPE TKK 11 ET 61

COURBES DE DÉBIT

(3/8" - 3/4")



Courbe 1 : décharge 10°C en dessous de la courbe de saturation
Courbe 2 : décharge 20°C en dessous de la courbe de saturation

PIÈCES DÉTACHÉES

Item	Code
Capsule 10°C repère (4)	981290
Capsule 20°C repère (4)	981291