

PURGEUR A FLOTTEUR FONTE SK55

GENERALITES

Le purgeur SK 55 est un purgeur à flotteur destiné à la purge des installations vapeur moyenne pression . Fabriqué en fonte , le purgeur SK 55 existe en raccords à brides PN 16. En standard, le SK 55 est équipé d'un filtre pour protéger le mécanisme ainsi que d'un regard en verre trempé. Le modèle standard doit être installé à l'horizontale ou à la verticale et plusieurs mécanismes internes sont proposés en fonction des différentielles de pression.

MODELES DISPONIBLES

DN 32, DN40 et DN 50 raccordement à brides PN 16.

CLASSEMENT CE SELON DIRECTIVE 97/23

Catégorie I

LIMITES D'EMPLOI

PS : 16 bar

TS : 250°C

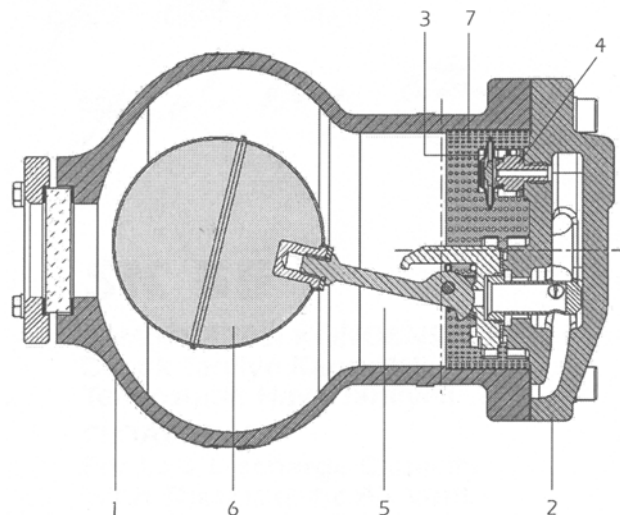
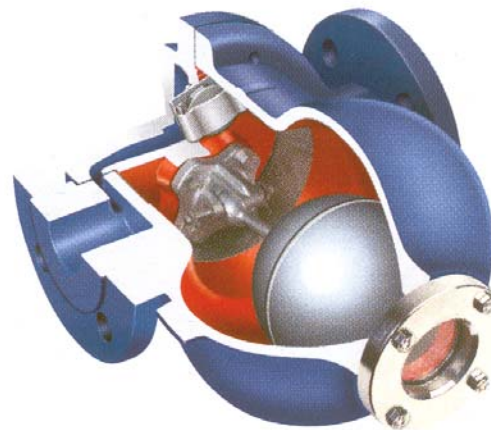
Pressions différentielles max. : 4,5-10-14 bar

CONSTRUCTION

Item	Matière
1 Corps	Fonte GS GGG 40.3
2 Couvercle	Fonte GS GGG 40.3
3 Capsule thermostatique	AISI 304
4 Event thermostatique	AISI 304
5 Levier de flotteur	AISI 304
6 Flotteur	AISI 304
7 Filtre	AISI 304

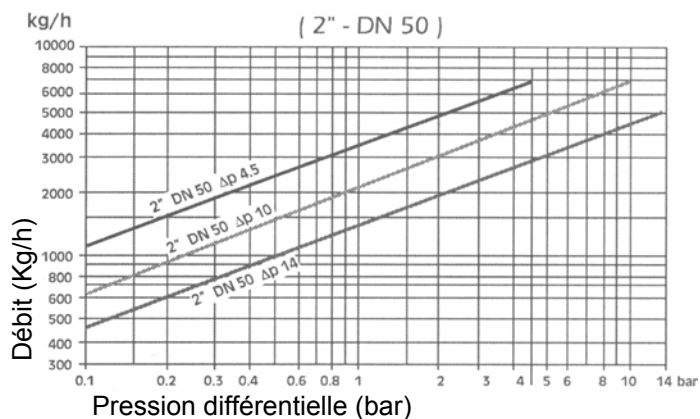
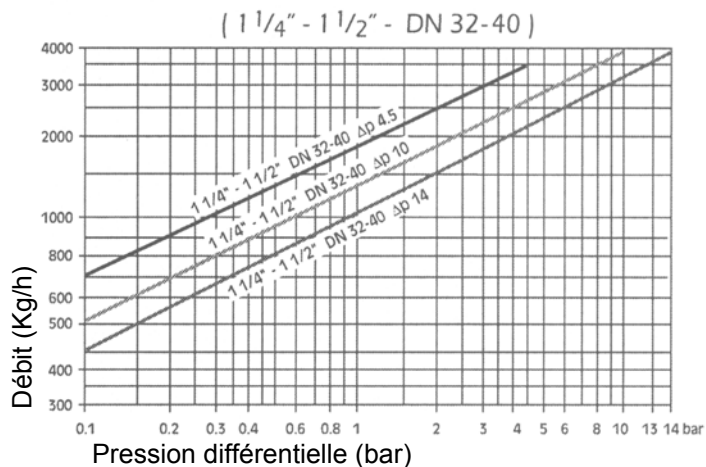
INSTALLATION

Le purgeur SK 55 doit être installé en point bas par rapport au réseau à purger. Il est livré en standard pour une installation horizontale. Respecter le sens de montage du purgeur indiqué par la flèche sur le corps. La sortie du purgeur doit être de préférence raccordée au réseau de retour des condensats ou dirigée vers l'égoût.

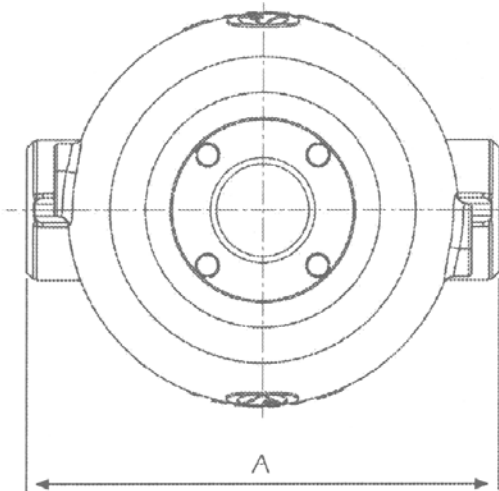
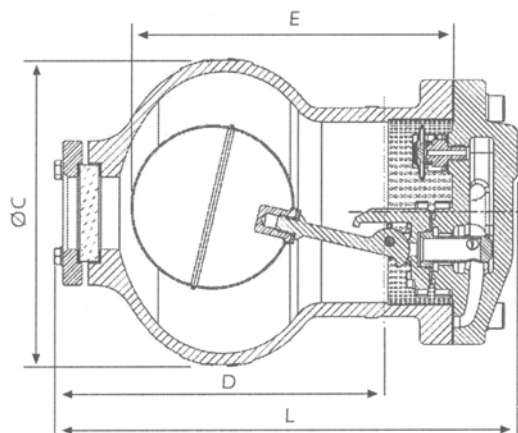


PURGEUR A FLOTTEUR FONTE SK55

COURBES DE DÉBIT



DIMENSIONS (mm) ET POIDS (kg)



NOTICE DE MONTAGE ET ENTRETIEN

Consulter la notice NO 1518.

DN	A	ØC	D	E	L	Nb trous
32	230	165	206	200	290	4
40	230	165	206	200	290	4
50	230	176	220	210	305	4