



Nr. 408 / 24.11.2011

S.C. PRIMA S.R.L. Botoșani
Automatizări instalații transport fluide
Echipamente pentru abur, aer, apa, produse petrochimice
Robineti industriali, pompe, produse inox
Echipamente tratare apa

ROBINET SFERA 2 PIESE CORP OTEL PN63

Robinetii sfera din otel cu sectiune totala pot fi folositi in aplicatii casnice si industriale unde fluidul vehiculat este compatibil cu materialele de executie. Robinetii sfera asigura o inchidere on/off realizand separarea unei anumite parti din instalatie.

MEDIUL DE LUCRU:

- apa
- aer comprimat
- abur*
- ulei
- benzina
- motorina
- fluide tehnice



* **Observatie:** Pentru abur presiunea maxima de lucru este de **6 bar**.

DIMENSIUNI:

- 1/4" - 3"

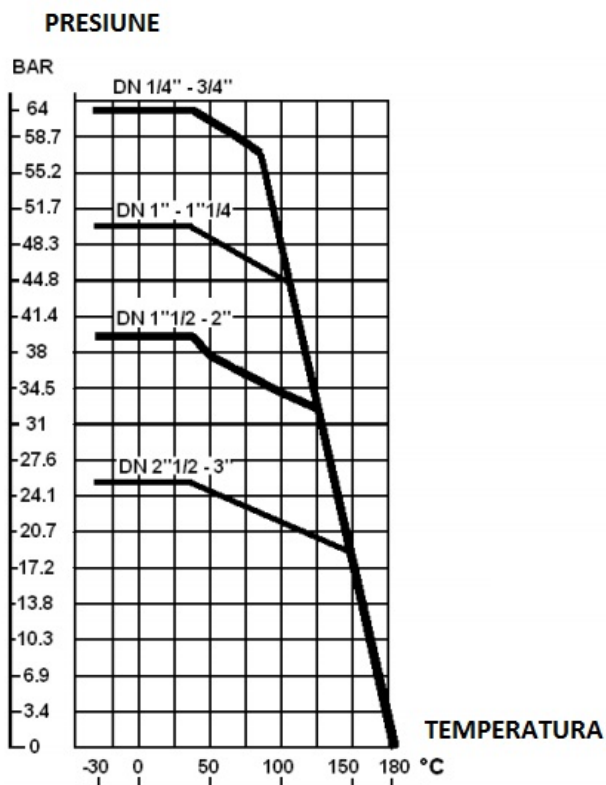
CARACTERISTICI TEHNICE:

- trecere totala
- dispozitiv de blocare
- tija anti blow-out
- material corp: ASTM A216 WCB
- material sfera: inox CF8M
- gheara de blocare: inox
- etansare: PTFE
- presiunea maxima: 63 bar
- temperatura maxima: - 20°C/ +180°C
- conexiune filet interior BSP

STANDARDE:

- Fabricatie conform ISO 9001 : 2008
- Directiva 97/23/CE: CE N° 0035
- Teste conform EN 12266
- Filet BSP conform ISO 228-1

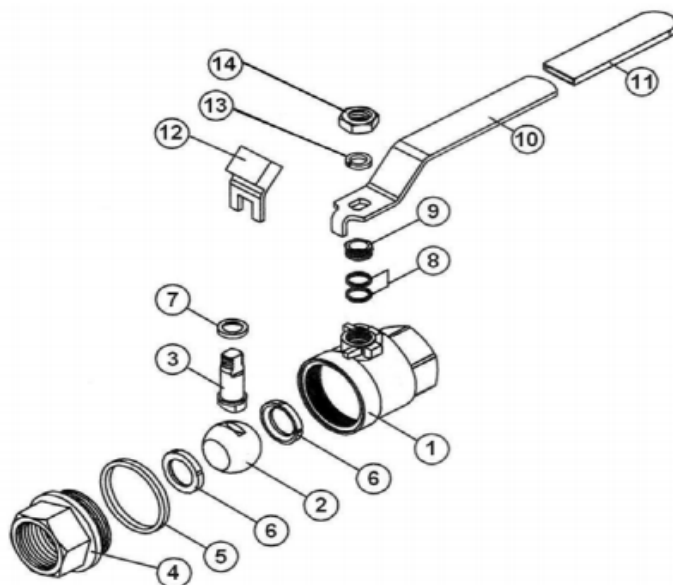
DIAGRAMA PRESIUNE / TEMPERATURA [EXCLUS ABUR]





Nr. 408 / 24.11.2011

S.C. PRIMA S.R.L. Botoșani
Automatizări instalații transport fluide
Echipamente pentru abur, aer, apă, produse petrochimice
Robinetai industriali, pompe, produse inox
Echipamente tratare apă



NR. CRT.	DENUMIRE	MATERIAL
1	CORP	ASTM A216 WCB
2	SFERA	INOX ASTM A351 CF8M
3	TIJA	INOX SS304
4	CAPETE	INOX ASTM A351 CF8M
5	ETANSARE CORP	PTFE
6	ETANSARE	PTFE
7	GARNITURA TIJA	PTFE
8	GARNITURA PIULITA	PTFE
9	PIULITA	INOX SS 304
10	LEVIER	INOX SS 304
11	PROTECTIE LEVIER	PLASTIC
12	DISPOZITIV DE BLOCARE	INOX SS 304
13	SAIBA LEVIER	INOX SS 304
14	PIULITA LEVIER	INOX SS 304

Nr. Inreg. Com. J07/ 260 / 1998

C.I.F. : RO 10825641

Sediu social: Aleea Călugăreni Nr. 5, Sc. C, Ap. 16, Botoșani

Punct lucru: Str. Primăverii Nr. 2, Sc. B, Ap. 2, Botoșani

IBAN: RO07 WBAN 2511 0000 0750 0011 Intesa SanPaolo Bank Botosani

IBAN: RO66 TREZ 1165 069X XX00 4921 Trezoreria Botoșani

Telefon/Fax: 0231 580 535

Mobil: 0746 033 149

E-mail: primabotosani@yahoo.com

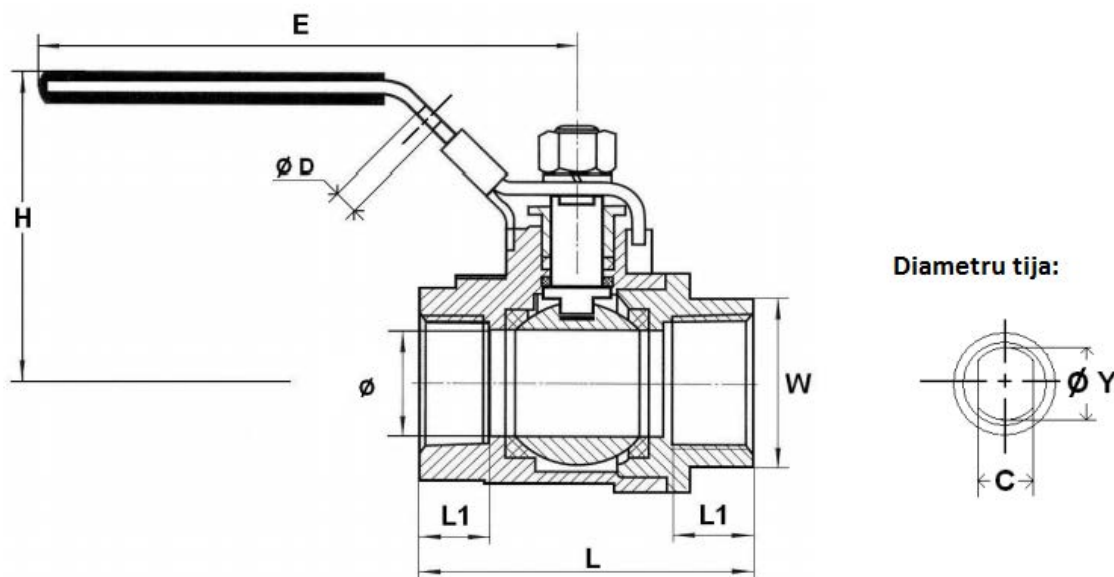
Web: www.primabt.ro

Web: www.robineti-proces.ro



Nr. 408 / 24.11.2011

S.C. PRIMA S.R.L. Botoșani
Automatizări instalații transport fluide
Echipamente pentru abur, aer, apă, produse petrochimice
Robinetai industriali, pompe, produse inox
Echipamente tratare apă



DN	1/4"	3/8"	1/2"	3/4"	1"	1"1/4	1"1/2	2"	2"1/2	3"
Ø	9.2	12.5	15	20	25	32	38	50	65	80
L	47.5	52	59	65	76	90	101.5	120.5	157	176
Ø D	7.6	7.6	7.6	7.6	7.6	7.6	7.6	7.6	7.6	7.6
E	81	81	100	100	148	148	190	190	280	280
H	47.8	52	56.5	58.5	74	79	92	103	118	118
L1	10	12	13.5	14.5	16.5	19	19	22	28	32
W	17	20.8	25.5	31	38.5	48	54	67	83.5	98
C	5	5	5	5.8	5.8	7	7	8	12	12
Ø Y	8	8	8	9.2	9.2	11	11	12.4	20	20
KG	0.18	0.19	0.26	0.40	0.59	1	1.32	2.46	4.83	7.45

DN	1/4"	3/8"	1/2"	3/4"	1"	1"1/4	1"1/2	2"	2"1/2	3"
CUPLU (Nm)	2.7	2.7	3	4	5	6	8	10	40	60

Nr. Inreg. Com. J07/260/1998

C.I.F. : RO 10825641

Sediu social: Aleea Călugăreni Nr. 5, Sc. C, Ap. 16, Botoșani

Punct lucru: Str. Primăverii Nr. 2, Sc. B, Ap. 2, Botoșani

IBAN: RO07 WBAN 2511 0000 0750 0011 Intesa SanPaolo Bank Botosani

IBAN: RO66 TREZ 1165 069X XX00 4921 Trezoreria Botoșani

Telefon/Fax: 0231 580 535

Mobil: 0746 033 149

E-mail: primabotosani@yahoo.com

Web: www.primabt.ro

Web: www.robineti-proces.ro



Nr. 408 / 24.11.2011

S.C. PRIMA S.R.L. Botoșani
Automatizări instalații transport fluide
Echipamente pentru abur, aer, apă, produse petrochimice
Robinetai industriali, pompe, produse inox
Echipamente tratare apă

INSTALARE SI MENTENANTA

INAINTEA INSTALARII

Conducta trebuie curatata, sa nu existe reziduuri ramase in urma sudurii sau orice alte tipuri de impuritati.

Conducta trebuie aliniata perfect iar rezistenta ei calculata corespunzator astfel încât sa nu existe nici o constrângere exterioară.

CURATENIE & TESTE

Tineti robinetele inchise in timpul operatiunii de curatire astfel incat sa nu patrunda impuritati intre bila si corp.

Testele sub presiune trebuie facute pe o conducta curatata.

Pentru test, deschideti partial robinetul. Presiunea de testare nu va depasi specificatiile robinetului conform EN 12266-1.

MENTENANTA

Este recomandata inchidere si deschiderea robinetului de unu sau cel putin doua ori pe an.

Cand se intervine asupra robinetului asigurati-va sa nu fie presiune si fluid in conducta.

Temperatura trebuie sa fie suficient de joasa pentru a opera fara risc.

In cazul fluidelor corozive asigurativa de inertia instalatie inaintea interventiei.

Cand robinetul este sub presiune, daca exista o scurgere la garnitura, strangeti usor astfel incat prelingerea sa dispara.