

REDUCTEUR DE PRESSION TYPE DMV755

PVC-U — PP — PVDF

CARACTERISTIQUES

Le réducteur de pression DMV755 est destiné à la fonction d'abaissement de la pression des fluides tel que l'eau, les liquides acide ou basique compatibles*. Le réglage de la pression aval se fait à l'aide de la vis. La version PVC- possède en standard une prise pour manomètre afin de visualiser la pression aval. Cet appareil ne fonctionne que dans le sens indiqué par une flèche sur le corps.



*Cf. tableau de résistance chimique Sectoriel.

VERSIONS DISPONIBLES

REFERENCE	CORPS	JOINTS
5800A - - - *	PVC-U	EPDM
5810A - - - *	PP	EPDM
5811A - - - *	PP	FPM
5821A - - - *	PVDF	FPM



Membrane EPDM revêtu PTFE

Diamètre : DN15 à DN50

Raccordement union avec embout femelle selon DIN/ISO

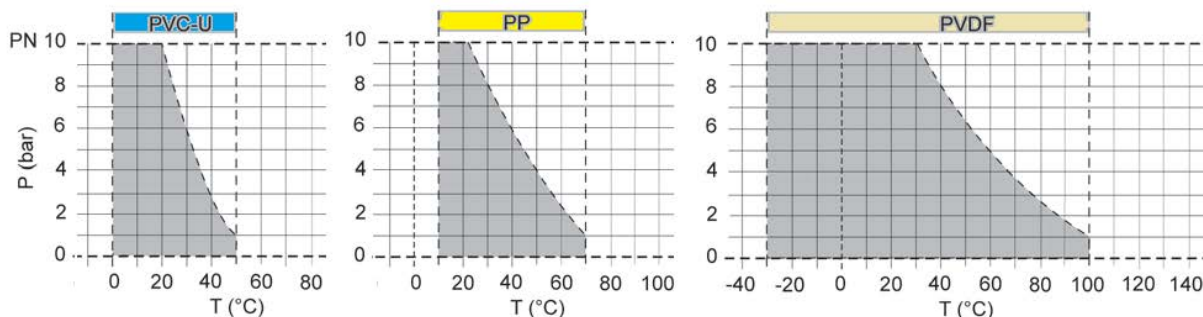
C+* - - - DN du robinet (exemple reducteur DMV755 PVC-U/EPDM DN25 code 5800AC025)

Raccordement embout mâle

M+* - - - DN du robinet (exemple Robinet CL1 PVC-U/EPDM DN25 code 5800AMC025)

Plage de réglage aval : 1 à 9 bar

LIMITES D'EMPLOI



Les limites de chaque matériau sont valables pour les pressions nominales indiquées et pour une durée de sollicitation de 25 ans. Il s'agit ici de valeurs indicatives pour des matières transportées non dangereuses (DIN 2403), pour lesquelles le matériau de la vanne est résistant. Pour l'utilisation sur des températures inférieures à 0°C (+10°C en PP), nous consulter.

OPTIONS

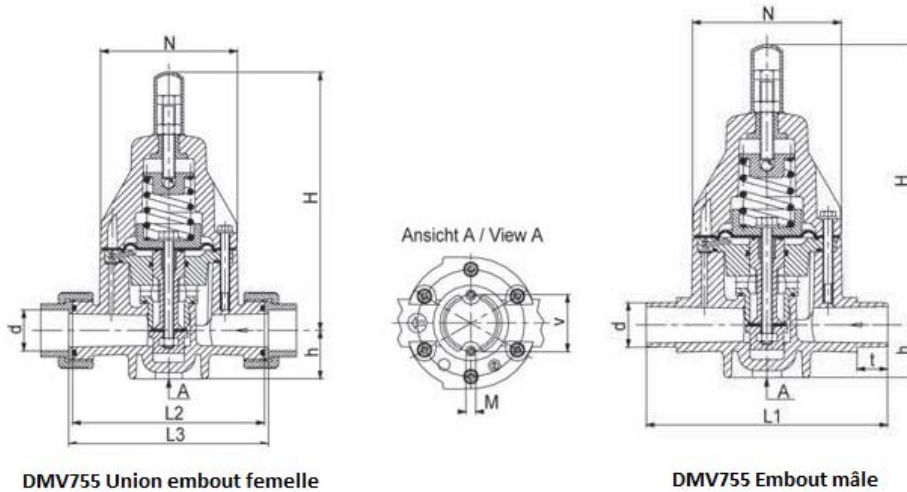
Raccordement à brides ou taraudé

Prise manomètre ¼ " Gaz (Standard sur version PVC-U)

Pré-réglage en atelier

REDUCTEUR DE PRESSION TYPE DMV755

PVC-U — PP — PVDF



DMV755 Union embout femelle

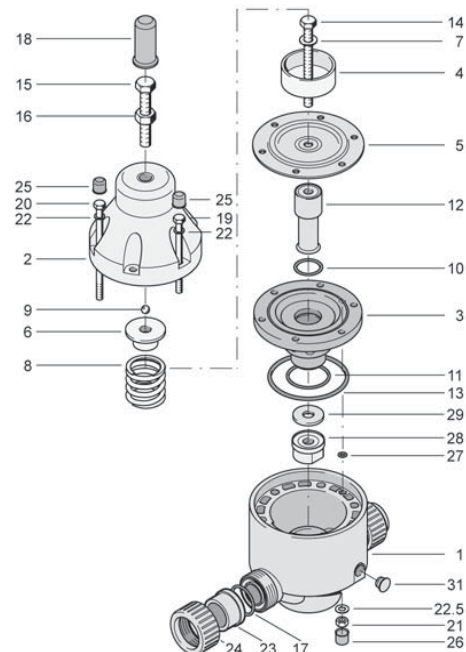
DMV755 Embout mâle

DIMENSIONS (mm)

DN	d	H	PVC-U / PP				PVDF				N	t	V	M
			L1	L2	L3	h	L2	L3	h					
10	16	174	144	120	126	25	118	124	24	81	14	40	M6	
15	20	174	144	120	126	25	120	124	24	81	16	40	M6	
20	25	202	174	150	156	37	147	153	36	107	19	46	M6	
25	32	202	174	150	156	37	147	153	36	107	22	46	M6	
32	40	262	224	205	211	57	200	207	54	147	26	65	M8	
40	50	262	224	205	211	57	200	207	54	147	3	65	M8	
50	63	262	244	205	211	57	200	207	54	147	38	65	M8	

CONSTRUCTION

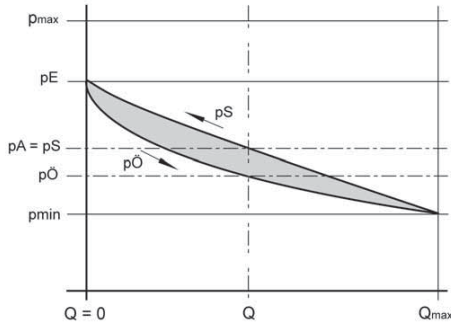
1	Corps	17	Joint torique
2	Partie supérieure	18	Capuchon
3	Disque de séparation	19	Vis
4	Ressort plat	20	Vis
5	Membrane	21	Ecrou
6	Plaque de pression	22	Rondelle
7	Rondelle	22.5	Rondelle
8	Ressort à compression	23	Collet
9	Bille en acier	24	Ecrou d'union
10	Joint torique	25	Capuchon
11	Joint torique	26	Capuchon
12	Piston	27	Joint torique
13	Joint torique	28	Guidage de piston
14	Vis	29	Joints plat
15	Vis de réglage	31	Bouchon
16	Ecrou		



REDUCTEUR DE PRESSION TYPE DMV755

PVC-U — PP — PVDF

COURBES DE DEBIT



p_E = pression de réglage
 p_A = pression de tarage
 p_O = pression d'ouverture
 p_S = pression de fermeture
 $p_O - p_S$ = Hystérésis environ **0,1 à 0,4 bar**
 $p_A - p_E$ = réduction de pression dépendant du débit **max \pm 0,2 bar**
 Q = Débit

