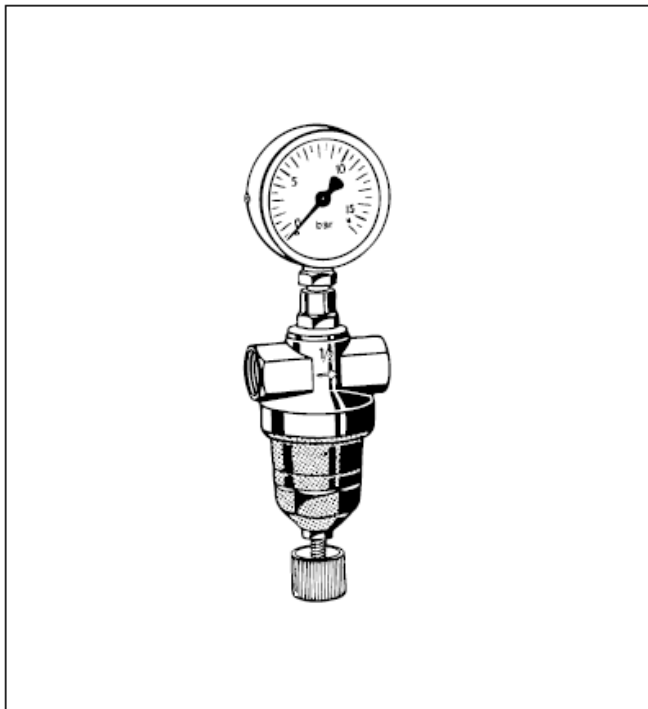


# Reductor de presiune cu scaun echilibrat cu piston Model standard pentru aer comprimat

## Date privind produsul



### Construcție

Reductorul de presiune este format din:

- Carcasă
- Piston ventil
- Ghidaj piston cu racord G 1/4" pentru manometru
- Diafragmă
- Arc de reglaj
- Calotă arc cu element de reglaj
- Manometru neinclus în furnitură (a se vedea accesoriile)

### Materiale

- Carcasă din alamă
- Piston ventil din alamă
- Ghidaj piston din alamă
- Calotă arc din material sintetic de înaltă calitate
- Diafragmă din NBR
- Șaibă etanșare din NBR
- Inele O din NBR
- Arc de reglaj din oțel arc

### Aplicații

Reductoarele de presiune D22 protejează instalațiile împotriva presiunii excesive de la intrare. Ele pot fi utilizate în aplicații industriale sau comerciale, în limitele specificațiilor lor.

Datorită faptului că reductoarele de presiune se uzează cu timpul, ele nu pot fi folosite ca mijloace unice de protecție și, dacă sistemele din aval necesită o protecție contra presiunii excesive în scopul prevenirii pierderilor, trebuie montată și o supapă de siguranță adecvată.

### Particularități

- Șurub cu buton pentru reglarea presiunii
- Arcul de reglaj nu intră în contact cu agentul
- Construcție compactă
- Racorduri filetate la interior
- Fiabil și verificat în foarte multe aplicații
- Lungime mică necesară pentru instalare
- Greutate mică
- Compensarea presiunii de intrare - presiunea variabilă de intrare nu influențează presiunea de ieșire

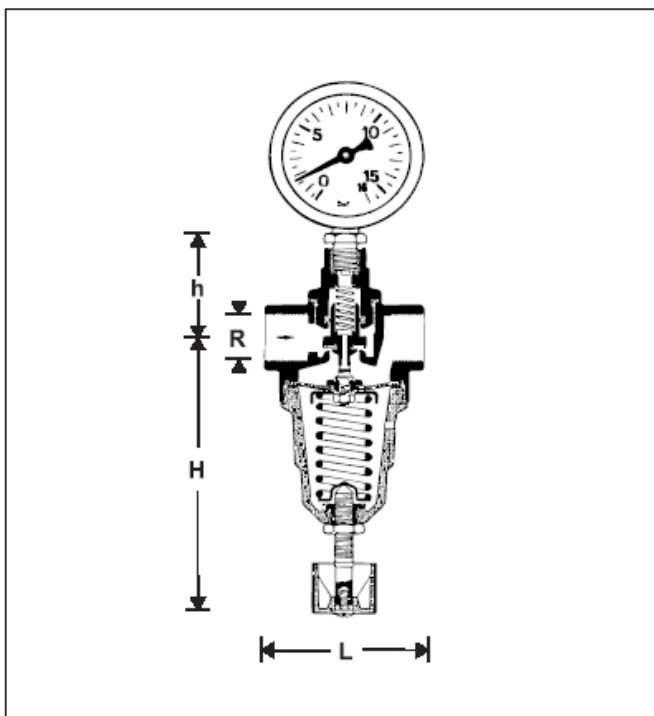
### Domeniu de utilizare

Fluid	Aer comprimat*, gaze netoxice și gaze neinflamabile
Presiune de intrare	Maxim 40,0 bar
Presiune de ieșire	1,0 - 10,0 bar

### Date tehnice

Temperatura de lucru	Maxim 70 °C
Categorie presiune nominală	PN 40
Cădere minimă de presiune	1,0 bar
Mărimi racorduri	1/4" - 2"

\* Ca parte a instalației atestate conform cerințelor PED, acest produs trebuie, de asemenea, certificat.



### Modul de lucru

Reductoarele de presiune cu arc lucrează printr-un sistem de echilibrare a forțelor. Forța unei diafragme lucrează în sens invers față de forța unui arc de reglaj. Dacă presiunea de ieșire și, deci, forța diafragmei, se reduce din cauza consumului de apă, forța mai mare a arcului produce deschiderea ventilului. În consecință, presiunea de ieșire crește până când forța diafragmei și forța arcului devin din nou egale.

Presiunea de intrare nu influențează nici deschiderea și nici închiderea ventilului. Din acest motiv, fluctuațiile presiunii de intrare nu influențează presiunea de ieșire, asigurând astfel compensarea presiunii de intrare.

### Opțiuni

D22- ... A = Model standard



Versiuni speciale disponibile la cerere

Mărime racord

Mărime racord	R	1/4"	3/8"	1/2"	3/4"	1"	1 1/4"	1 1/2"	2"
Mărime nominală	DN	8	10	15	20	25	32	40	50
Greutate aproximativă (kg)		0,3	0,3	0,45	0,6	1,35	1,8	2,9	3,8
Dimensiuni (mm)									
	L	50	50	65	80	95	105	115	130
	H	90	90	105	105	150	160	200	210
	h	34	34	36	42	57	57	72	72

### Accesorii

#### M38K

#### Manometru

Carcasă cu diametru de 50 mm, racord filetat G 1/4" la partea inferioară

Domenii: 0 - 4, 0 - 10, 0 - 16 sau 0 - 40 bar.

Vă rugăm să indicați valoarea maximă a domeniului când faceți o comandă pentru manometru.



M38K



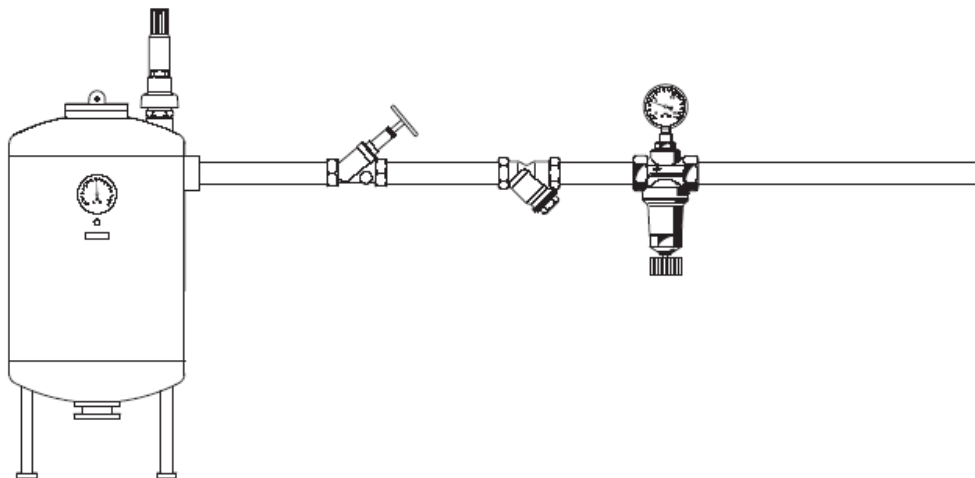
FY30

#### FY30

#### Filtru

Cu sită dublă, carcasă din alamă

A = Mărime ochi filtru de aproximativ 0,35 mm

**Exemplu de instalare**

Mărime racord	R	1/4"	3/8"	1/2"	3/4"	1"	1 1/4"	1 1/2"	2"
W*	(mm)	45	45	50	50	55	60	60	70

\*Distanță minimă de la perete la axa longitudinală a conductei

**Instrucțiuni de instalare**

- Se poate instala pe conducte orizontale, cu calota arcului orientată în jos.
  - Aceasta este cea mai eficientă poziție pentru curățare
- Montați ventilele de separare
- Asigurați o bună accesibilitate, astfel încât
  - manometrul să fie ușor vizibil
  - întreținerea și inspecția să se simplifice
- Instalați reductorul de presiune după un filtru
  - Prin aceasta se asigură o protecție maximă a reductorului împotriva murdăririi

**Inspecție și întreținere**

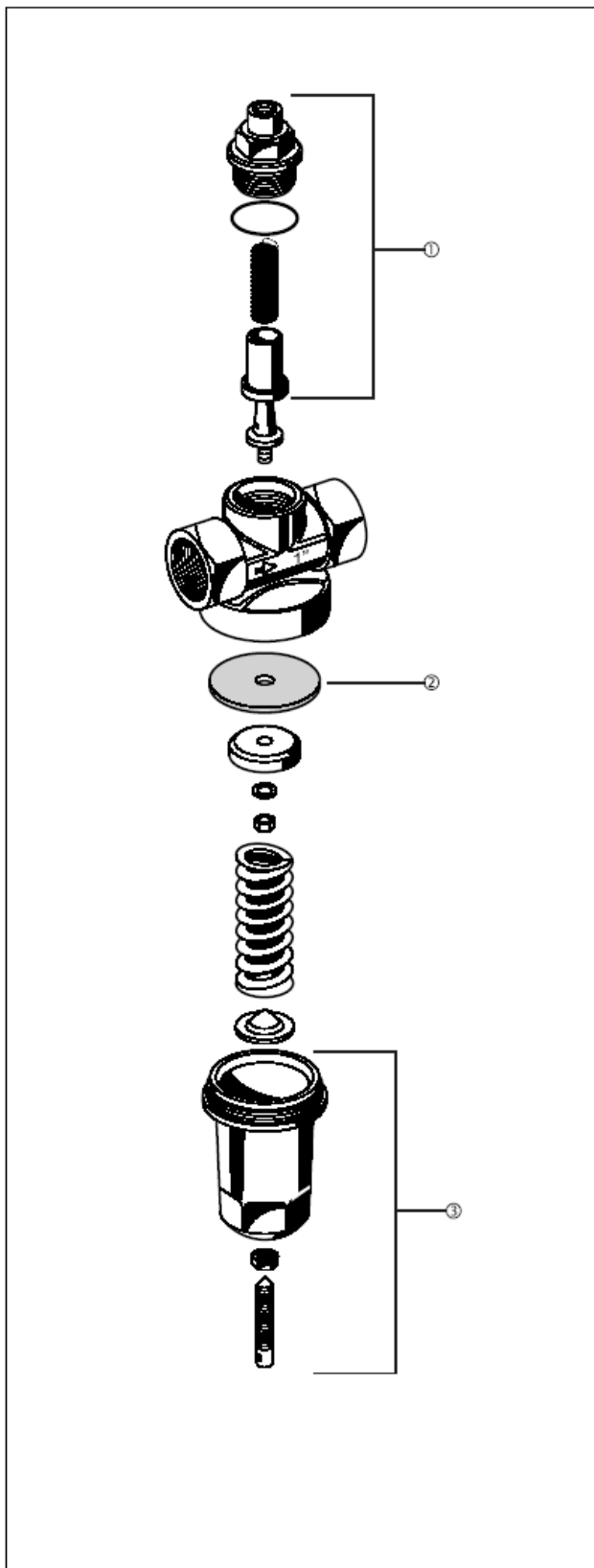
În condiții normale de utilizare, nu sunt necesare operații specifice de întreținere. Totuși, toate piesele uzate pot fi înlocuite, în măsura în care acest lucru este necesar.

**Aplicații tipice**

Reductoarele de presiune D22 sunt adecvate pentru toate tipurile de instalații de aer comprimat. Ele pot fi utilizate pentru aplicații industriale și comerciale, în limitele specificațiilor lor.

Reductoarele de presiune trebuie instalate:

- Dacă presiunea statică depășește valoarea maximă admisă în sistem
- Dacă trebuie evitate variații de presiune în sistemul din aval



**Piese de schimb pentru reductoarele de presiune D22  
(produse începând din 1968)**

Descriere	Mărire	Nr. reper
① Con ventil complet	1/4" + 3/8"	0903223
	1/2"	0903224
	3/4"	0903225
	1"	0903226
	1 1/4"	0903227
	1 1/2"	0903228
	2"	0903229
② Diafragmă	1/4" + 3/8"	2202500
	1/2" + 3/4"	2202700
	1" + 1 1/4"	2203300
	1 1/2" + 2"	2204100
③ Calotă arc completă	1/4" + 3/8"	0900272
	1/2" + 3/4"	0900273
	1" + 1 1/4"	0900274
	1 1/2" + 2"	0900275