

ROBINET A PAILLON TYPE K210

PVC-U - PP - PVDF

CARACTERISTIQUES

Les robinets à papillon type K210 sont des robinets à oreille de centrage destinés aux applications courantes de la robinetterie. Ce robinet, PN10, permet d'isoler les réseaux d'eau ou de fluide acide ou basique basse pression (Cf. table de résistance des matériaux Sectoriel). La poignée crantée permet le blocage de la vanne dans différentes positions.



VERSIONS DISPONIBLES

REFERENCE	PAILLON	CORPS	JOINTS
5300AW- - -*	PVC-u	PVC-u	EPDM
5301AW- - -*	PVC-u	PVC-u	FPM
5310AW- - -*	PP	PP	EPDM
5311AW- - -*	PP	PP	FPM
5321AW- - -*	PVDF	PVDF	FPM



Diamètre : DN50 à DN600

Raccordement entre brides selon DIN 2501 PN10/16

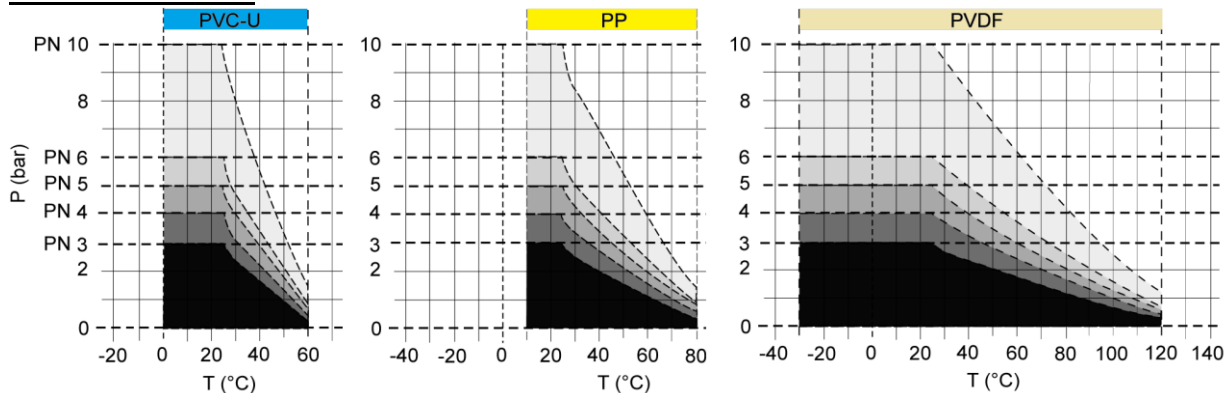
*- - - DN du robinet (Robinetterie K210 PVC-U/FPM DN50 code 5301AW050)

Etanchéité par manchette à partir du DN250 jusqu'au DN600

Commande par levier cranté (cran tous les 15°) du DN50 au DN200

Commande par réducteur manuelle du DN250 à DN600

LIMITES D'EMPLOI



PN 10 DN50 à DN125, PN 6 DN150 à DN350, PN 5 DN 400, PN 4 DN450, PN3 DN500 et 600

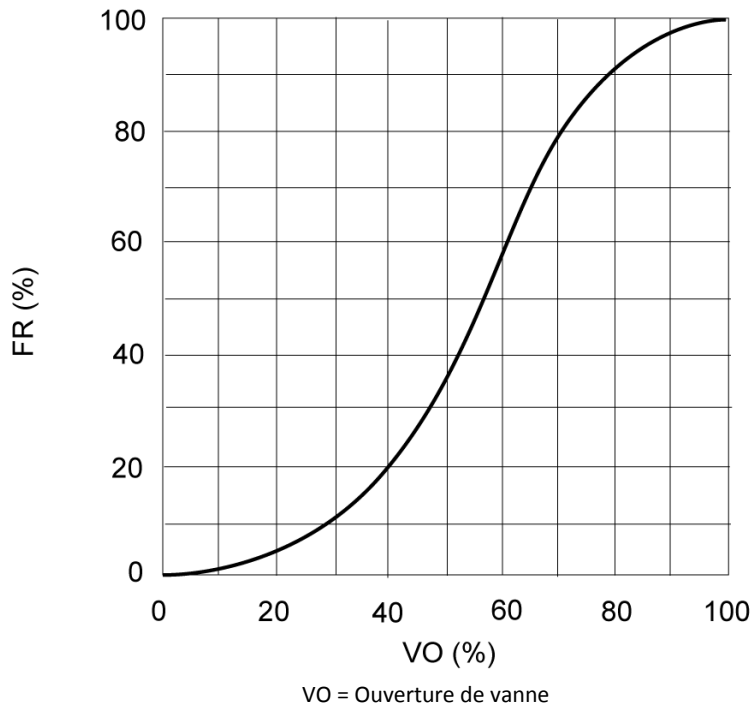
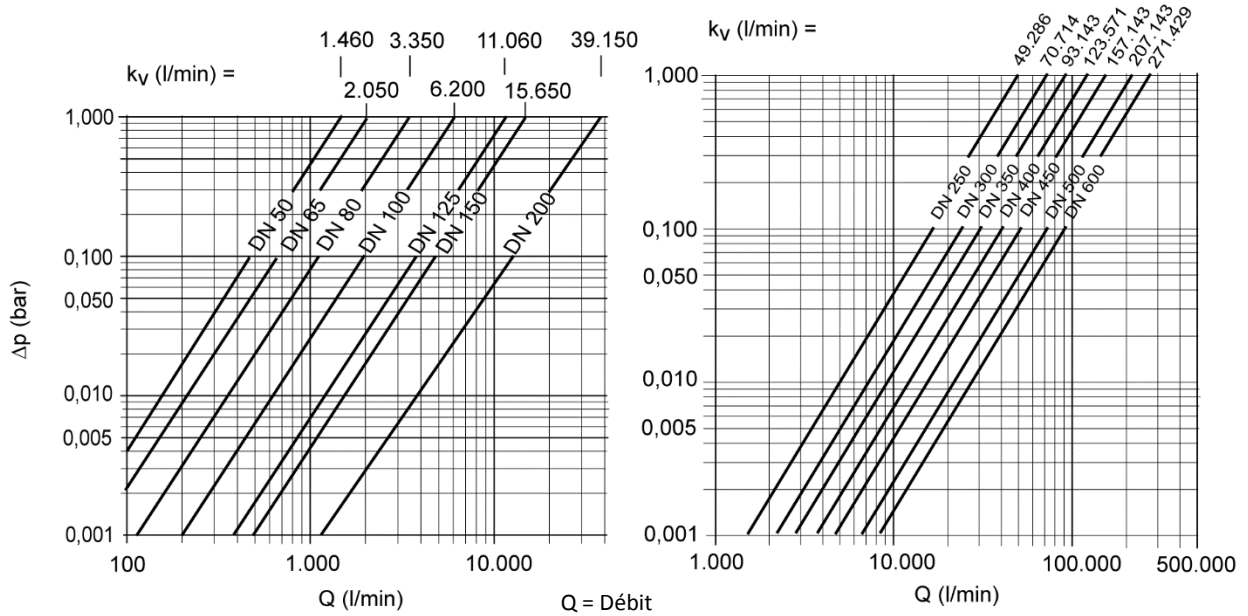
Les limites de chaque matériau sont valables pour les pressions nominales indiquées et pour une durée de sollicitation de 25 ans. Il s'agit ici de valeurs indicatives pour des matières transportées non dangereuses (DIN 2403), contre lesquelles le matériau de la vanne est résistant.. Pour l'utilisation sur des températures inférieures à 0°C (+10°C en PP) nous consulter

ROBINET A PAPILLON TYPE K210

PVC-U - PP - PVDF

CARACTERISTIQUES HYDRAULIQUES

Courbe de perte de charge (Valeur indicative pour H₂O à 20°C)



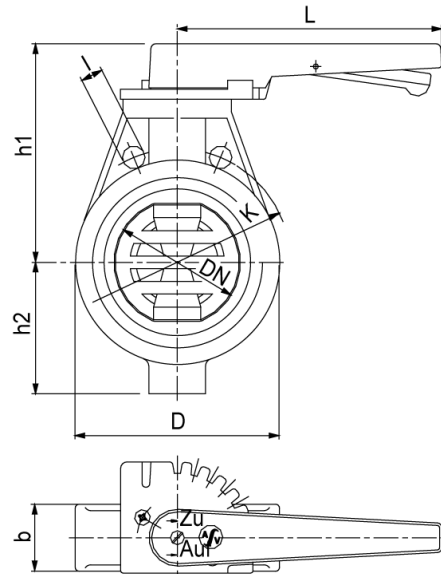
ROBINET A PAPILLON TYPE K210

PVC-U - PP - PVDF

DIMENSIONS (mm)

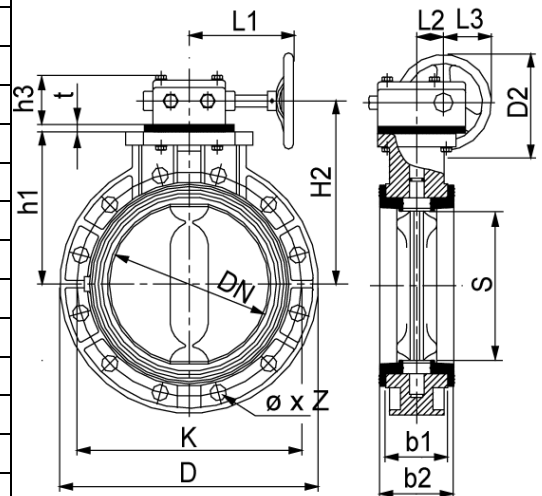
DN50 à DN200

DN	50	65	80	100	125	150	200
d	63	75	90	110	140	160	225
b	43	46	46	52	64	65	71
D	107	127	142	162	192	216	272
h1	140	156	164	174	209	220	265
h2	81	88	96	106	133	145	180
K	125	145	160	180	210	240	295
l	18	18	18	18	18	23	23
L	170	210	210	210	300	300	400



DN250 à DN600

DN	250	300	350	400	450	500	600
b1	104	127	119,5	160	171	180	201
b2	109	131,5	127	166	179	189,5	210
h3	73	73	86	86	86	86	86
D PVC	411	490	530	596	630	696	813
D PP	406	488	526	588	630	696	813
D PVDF	402	480	518	583	612	670	793
D2	200	200	300	300	300	300	300
h1 PVC	239,5	298	300	345	370	410	480
h1 PP	238	297	297	342	365	405	475
h1 PVDF	233	291	293	340	360	396	460
H2 PVC	271,5	330	337,7	382,7	407,7	447,7	517,7
H2 PP	270	329	334,7	379,7	402,7	442,7	498,7
H2 PVDF	265	323	330,7	377,7	397,7	433,7	497,7
K	350	400	460	515	565	620	725
L1	177	177	217	217	217	217	217
L2	52	52	67	67	67	67	67
L3	100	100	150	150	150	150	150
S	247,5	302,5	348	386,5	441,5	490,5	599
t	-	-	-	25	25	25	25



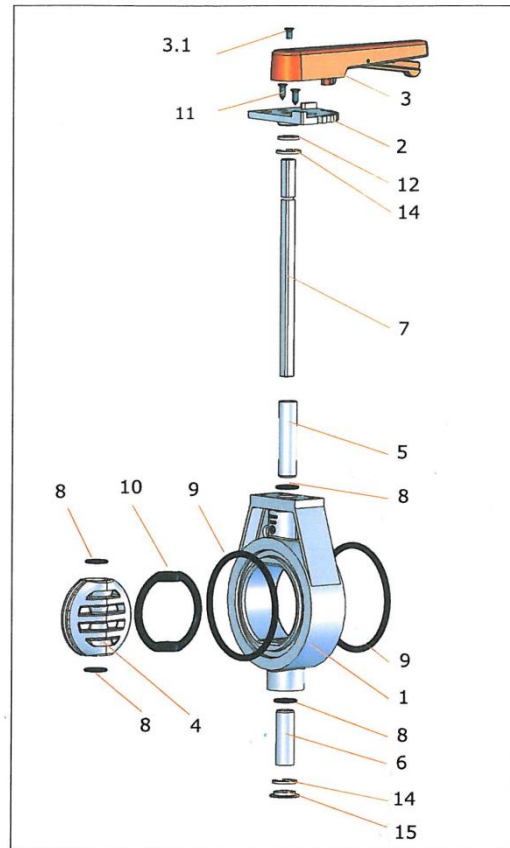
ROBINET A PAPILLON TYPE K210

PVC-U - PP - PVDF

CONSTRUCTION

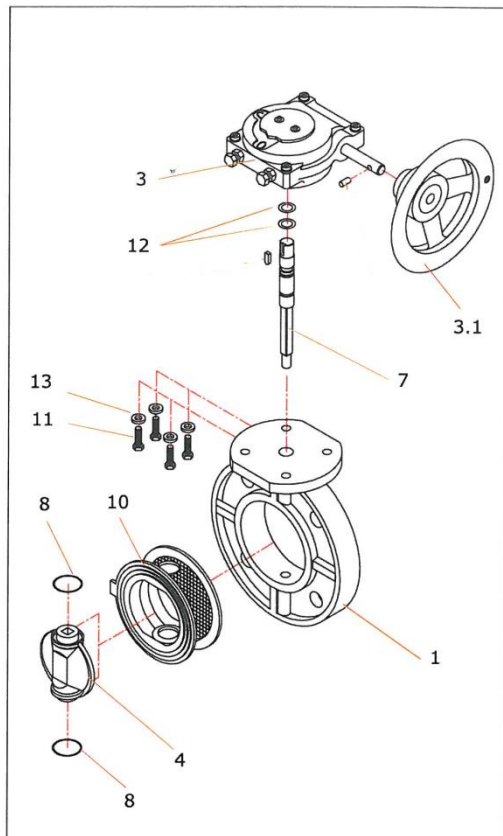
DN50 à DN200

n°	Item	K210 PVC	K210 PP	K210 PVDF
1	Corps	PVC-U	PP	PVDF
2	Disque à cran	PVC-U	PP	PVDF
3	Poignée	PP-GF	PP-GF	PP-GF
3.1	Vis	Inox	Inox	Inox
4	Papillon	PVC-u	PP	PVDF
5	Bague d'axe	PVDF	PVDF	PVDF
6	Bague d'axe	PVDF	PVDF	PVDF
7	Axe	Inox 303	Inox 303	Inox 303
8	Joint torique	EPDM ou FPM	EPDM ou FPM	EPDM ou FPM
9	Joint torique	FPM	FPM	FPM
10	Etanchéité	EPDM ou FPM	EPDM ou FPM	EPDM ou FPM
11	Vis	Inox	Inox	Inox
12	Rondelle	Inox	Inox	Inox
14	Goupille	Ino	Inox	Inox
15	Capuchon	PVC-U	PP	PVDF



DN250 à DN600

n°	Item	K210 PVC	K210 PP	K210 PVDF
1	Corps	PVC-u	PP	PVDF
3	Réducteur manuel	Aluminium ou fonte	Aluminium ou fonte	Aluminium ou fonte
3.1	Volant	Acier	Acier	Acier
4	Papillon	PVC-U	PP (PVDF option)	PVDF
7	Axe	Inox 303	Inox 303	Inox 303
8	Joint torique	EPDM ou FPM	EPDM ou FPM	EPDM ou FPM
10	Manchette	EPDM ou FPM	EPDM ou FPM	EPDM ou FPM
11	Vis			
12	Joint torique	EPDM ou FPM	EPDM ou FPM	EPDM ou FPM
13	Rondelle	Inox	Inox	Inox



ROBINET A PAPILLON TYPE K210

PVC-U - PP - PVDF

CONSIGNE DE MONTAGE

En cas d'utilisation de collet avec embout mâle il est nécessaire de faire un chanfrein pour le passe du papillon.

SRD17,6

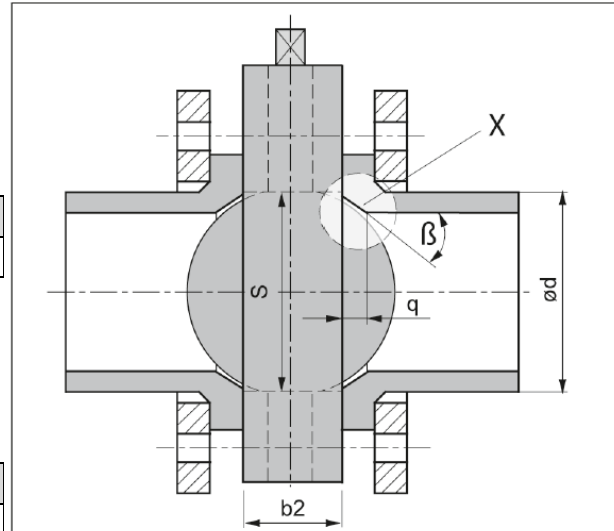
d(mm)	63	75	90	110
q(mm) xβ	-	-	3x45°	3x45°

d(mm)	140	160	225
q(mm) xβ	3x45°	12x30°	18x30°

SRD11

d(mm)	63	75	90	110
q(mm) xβ	-	3x45°	8x35°	9x35°

d(mm)	140	160	225
q(mm) xβ	11x35°	20x35°	31x30°



SRD17,6

d(mm)	280	315	355	400	450	500	600
q(mm) xβ	5x25°	10x25°	30x25°	15x25°	*	*	*

SRD11

d(mm)	280	315	355	400	450	500	600
q(mm) xβ	20x30°	35x30°	55x30°	50x30°	*	*	*

*Sur demande

Couple de serrage maximal des brides (Nm)

d(mm)	63	75	90	110	140	160	225
Couple	20	20	20	25	25	30	55

d(mm)	280	315	355	400	450	500	600
Couple	65	65	80	85	85	90	90