

ROBINETS A PAPILLON 1150-1158 + ACTIONNEUR PNEUMATIQUE AP

CARACTERISTIQUES

Les robinets à papillon 1150-1158 sont destinés à l'ouverture / fermeture automatique des conduites de fluides très variés. Le corps du robinet est en fonte GS. Différentes configurations de matériaux du papillon et de la manchette permettent de l'utiliser sur de nombreuses applications. De type « wafer » avec oreilles de centrage, le montage se fait entre brides PN10/16 et ANSI 150. La platine ISO 5211 permet le montage direct de l'actionneur. La motorisation pneumatique AP est disponible en double et simple effets avec de nombreuses options.



LIMITES D'EMPLOI

Pression du fluide : PS	16 bar jusqu'au DN200 10 bar jusqu'au DN 400
Température du fluide : TS	Selon tableau ci-dessous
Température ambiante	-15°C / +80°C
Air comprimé moteur	mini 6 bar / maxi 10 bar



MODELES DISPONIBLES

DN 32-40 à DN 400

Raccordements entre brides PN10/16 et ANSI 150 RF

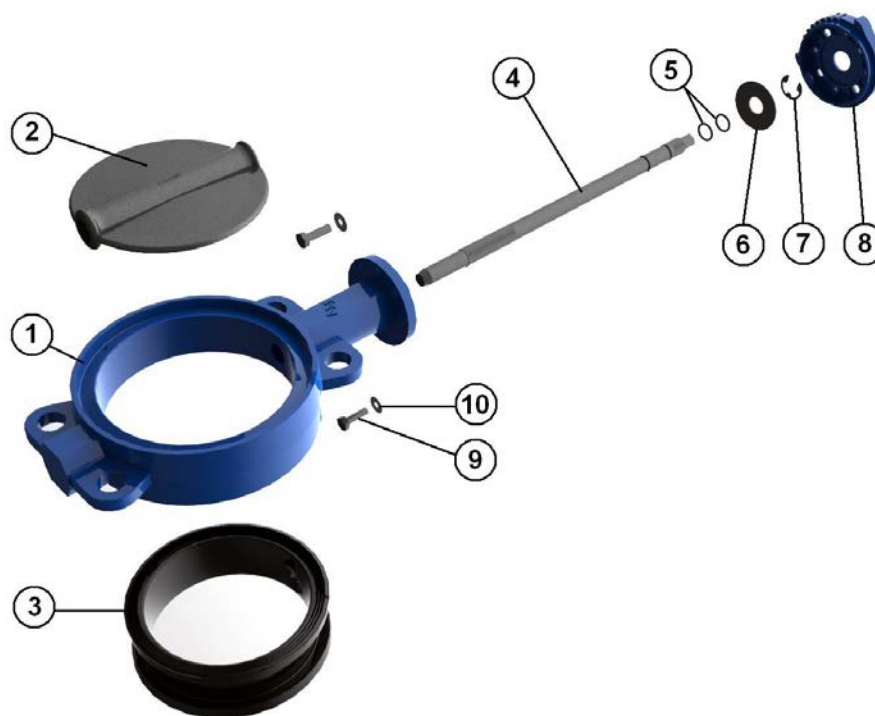
Actionneur double effet et simple effet

Ref.	Papillon	Manchette	Exemple d'applications	TS min	TS max
1141	Fonte GS	NBR	Gaz naturel – Homologation NF-ROB GAZ 5 bar	-10°C	+60°C
1147	Inox 316	NBR carbox.	Pulvérulents – abrasifs	-10°C	+80°C
1150	Fonte GS	EPDM	Eau froide – eau chaude (110°C en pointe) - ACS	-10°C	+90°C
1151	Inox 316	NBR	Hydrocarbure, gaz naturel, air comprimé	-10°C	+80°C
1152	Fonte GS	NBR	Hydrocarbure, gaz naturel, air comprimé	-10°C	+80°C
1153	Inox 316	EPDM	Eau déminéralisée – Alcalins (110°C en pointe) - ACS	-10°C	+90°C
1154	Inox 316	FPM	Fluides agressifs compatibles, essence	-5°C	+150°C
1156	Inox 316	NBR blanc	Fluides alimentaires compatibles	-10°C	+80°C
1157	Inox 316	SILICONE	Huiles et graisses	-15°C	+150°C
1157A	Inox poli	SILICONE alim.	Fluides alimentaires (attestation FDA)	-15°C	+150°C
1158	Cupro-alu	NBR	Eau de mer	-10°C	+80°C

ROBINETS A PAPILLON 1150-1158 + ACTIONNEUR PNEUMATIQUE AP

DIRECTIVES ET NORMES DE CONSTRUCTION

	Norme	ON		Norme
Directive CE pression 97/23	Cat. III modules B+C1	0409	Test final	ISO 5208
Directive ATEX	II 2G/D Tx zones 1,2,21 et 22	0038	Dimension face à face	ISO 5752 série 20
Dimension des brides	EN 1092-1		Racc. pilote actionneur	NAMUR
Racc. Motorisation	ISO 5211		Racc. boîtier fins de course	VDI/VDE 3845
Conformité sanitaire	ACS N° 07 ACC LY 504		Actionneur pneumatique	EN 12517-3
			Niveau SIL 3 (actionneur seul)	EN 61508

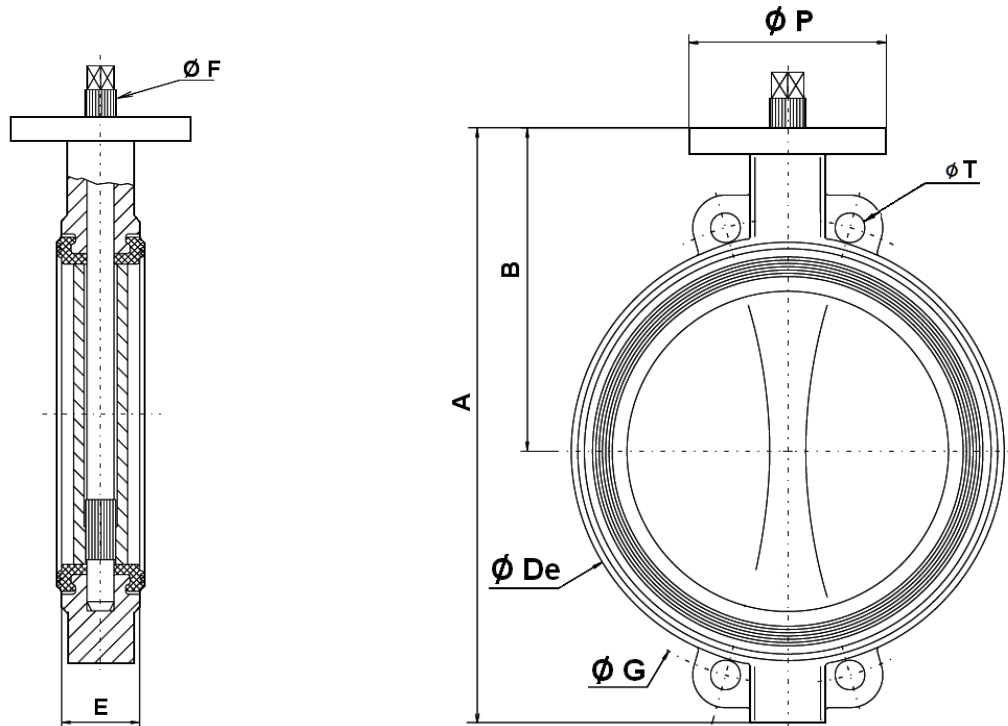


CONSTRUCTION

Item	Désignation	1149	1150	1151	1152	1153	1154	1156	1157	1158
1	Corps	Fonte GS EN GJS-500-7								
2	Papillon DN32-100	Acier inoxydable1.4408								
3	Papillon DN125-400	inox	Fonte GS EN GJS-500-7			Acier inoxydable1.4408				Cupro- alu
3	Manchette	NBR C.	EPDM	NBR	NBR	EPDM	FPM	NBR bla.	silicone	NBR
4	Axe	Inox 304	Inox 420	Inox 304	Inox 420	Inox 304	Inox 304	Inox 304	Inox 304	Inox 304
5	O-ring	NBR	EPDM	NBR	NBR	EPDM	FPM	NBR	EPDM	NBR
6	Bague	acier								
7	Circlips	acier								
8	Platine ISO	aluminium								
9	Vis	Acier 5.6								
10	Rondelle	acier								

ROBINETS A PAPILLON 1150-1158 + ACTIONNEUR PNEUMATIQUE AP

DIMENSIONS (mm)



DN	32-40	50	65	80	100	125	150	200	250	300	350	400
A	206	228	243	266	294	324	349	438	461	523	582	645
B	140	156	162	170	185	207	216	256	248	280	300	340
Ø De	82	102	119	135	155	185	208	270	328	381	437	486
E	33	43	46	46	52	56	56	60	68	78	78	102
Ø F	10.5	10.5	14.5	16.5	16.5	18.5	18.5	22.5	25.5	30.5	30.5	35.5
Ø G	110	125	145	160	180	210	240	295	350	400	460	515
Ø P	88	88	88	88	88	105	105	105	150	150	170	170
Ø T	18	18	18	18	18	18	23	23	23	23	23	17
Poids (kg)	2,46	3,66	4,40	4,60	6	7,60	9,20	14,7	24,7	33	39	52

COEFFICIENT DE DEBIT Kv (m³/h)

DN	32-40	50	65	80	100	125	150	200	250	300	350	400
Kv	70	109	200	334	551	901	1427	2383	3825	5659	8177	10659

ROBINETS A PAPILLON 1150-1158 + ACTIONNEUR PNEUMATIQUE AP

MOTORISATION PNEUMATIQUE AP

La motorisation ALPHAIR proposée en standard s'entend pour :

- actionneur type piston-crémaillère en aluminium anodisé,
- coefficient de sécurité 1,3 minimum par rapport au couple nominal du robinet,
- air moteur sec non lubrifié, pression 6 bar minimum,
- différence de pression amont / aval $\Delta P=10$ bar max.

Le montage de l'actionneur est :

- du type montage direct avec platine de motorisation en aluminium du DN 32 à DN 200,
- du type arcade + entraîneur en inox selon norme EN 15081 du DN250 à DN 400.

DN	Double effet	V (litres)	Temps (s)*	Simple effet	V (litres)	Temps (s)*
32-40	AP 50	0,23	1	APS 63/6	0,45	1
50	AP 50	0,23	1	APS 75/6	0,61	1
65	AP 63	0,45	1	APS 75/6	0,61	1
80	AP 63	0,45	1	APS 75/6	0,61	1
100	AP 75	0,61	1	APS 85/6	0,98	2
125	AP 75	0,61	1	APS 100/6	1,80	2
150	AP 85	0,98	2	APS 115/6	2,80	2
200	AP 100	1,80	2	APS 125/6	3,70	3
250	AP 115	2,80	2	APS 145/6	4,90	3
300	AP 125	3,70	3	APS 180/6	11,1	5
350	AP 160	8,00	3	APS 200/6	14,2	7
400	AP 200	14,2	7	APS 270/6	22,2	7

Pour toute autre condition de service, nous consulter,

*temps indicatif de l'actionneur à vide pour une ouverture ou une fermeture.

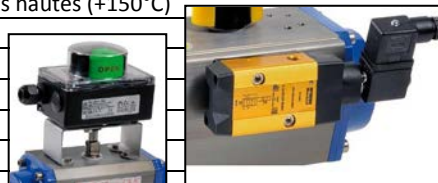
INSTALLATION EN ZONE ATEX

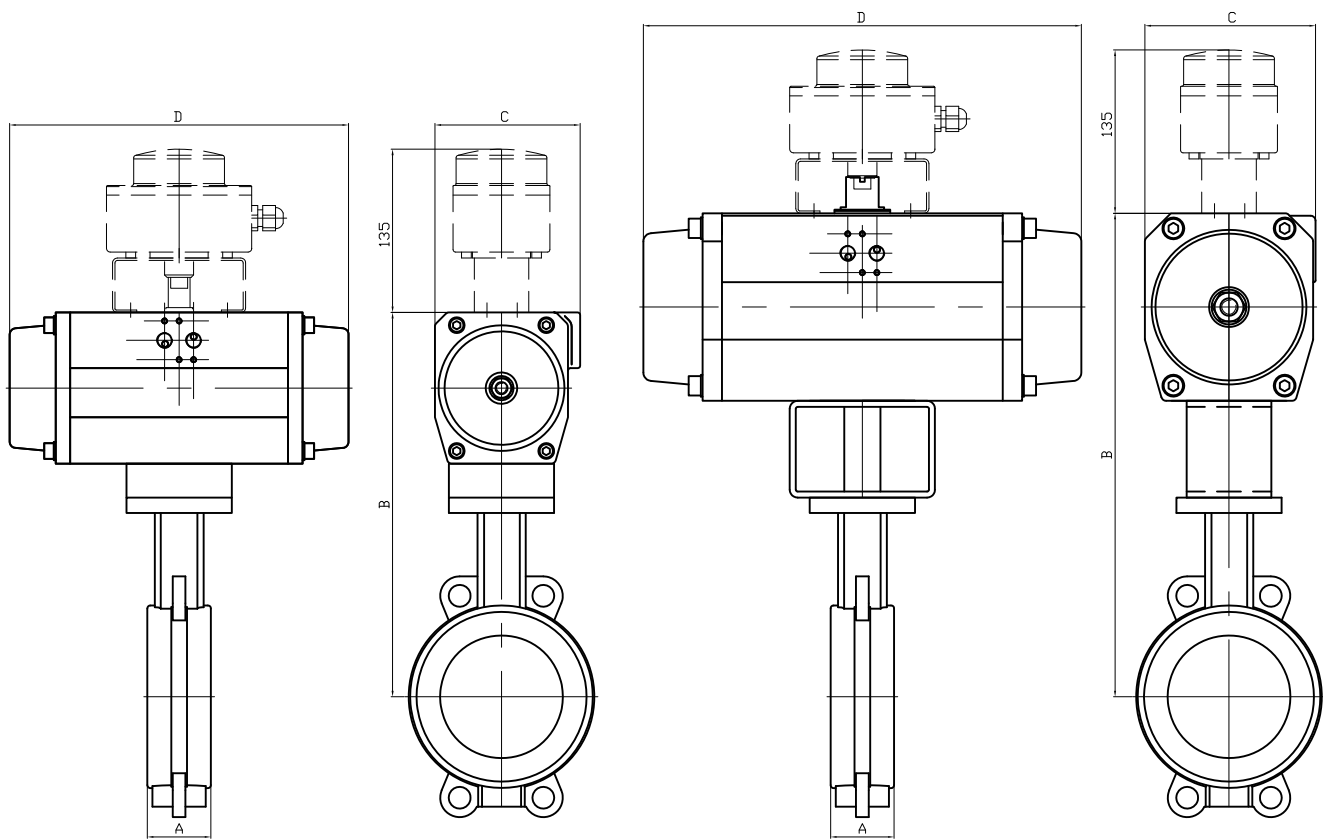
En cas d'installation du robinet automatique 1150+AP en zones ATEX 1,2, 21 ou 22, il est nécessaire de le spécifier à la commande. Nos services procéderont à la vérification de l'assemblage, à la mise en place d'une tresse de masse et produiront un certificat d'assemblage. Ces opérations sont effectuées en atelier par nos techniciens agréés. Nous consulter.

Il est également nécessaire de suivre les instructions spéciales de montage et d'entretien des vannes motorisées en zone ATEX.

OPTIONS DE MOTORISATION

1	actionneurs dimensionnés pour pression d'air comprimé 3,4 ou 5 bar	
2	actionneur dimensionné pour différence de pression amont / aval ΔP supérieure à 10 bar	
3	actionneur avec revêtements spéciaux, actionneur en inox	
4	actionneur pour températures ambiantes très basses (-60°C) ou très hautes (+150°C)	
5	commande manuelle par réducteur débrayable	
6	filtre-régulateur d'air comprimé	
7	Electro-distributeurs de pilotage tous types	
8	boîtiers fin de course tous types	
9	Positionneur tous types	
10	échappement rapide, limiteurs de débit – freins d'échappement	
OPTIONS SUR LE ROBINET		
1	Corps en acier carbone, inox 304 et 316, bronze et aluminium	
2	Papillon en acier carbone, inox 304 et 316, cupro-alu, uranus, hastelloy	
3	Manchettes hypalon, silicone vapeur, EPDM blanc, caoutchouc naturel, néoprène, vulcanisée	
4	Axes en inox 420, 304, 316, hastelloy	





** : montage avec platine H=80mm

DN	32-40		50		65		80		100		125	
ALPHAIR	50 DE	63 SE	50 DE	75 SE	63 DE	75 SE	63 DE	75 SE	75 DE	85 SE	75 DE	100 SE
A	33		43		46		46		52		56	
B	220	236	236	269	258	275	266	283	298	308	320	345
C	75	86	75	94	86	94	86	94	94	104	94	120
D	138	156	138	210	156	210	156	210	210	228	210	281
KG	3.9	3.9	4.8	6	6.7	6.7	7.2	7.2	9.7	9.7	11.5	14.1

DN	150		200		250		300		350		400	
ALPHAIR	85 DE	115 SE	100 DE	125 SE	115 DE	145 SE	125 DE	180 SE	160 DE	200 SE	200 DE	270 SE
A	56		60		68		78		78		102	
B	339	371	394	491**	470**	503**	515**	580**	576**	620**	660**	752**
C	104	134	120	141	134	163	141	196	176	220	220	352
D	228	310	281	362	310	390	362	474	462	575	575	685
KG	15.3	19.8	19.7	25.7	37	46	49	71.2	71.4	89.6	105.3	173.8

ACTIONNEURS PNEUMATIQUES ALPHAIR

CARACTÉRISTIQUES

L'actionneur ALPHAIR est un actionneur pneumatique 90° normalisé destiné à la motorisation simple et double effet des vannes 1/4 de tour. Fonctionnant sur la technologie piston-crémaillère, l'actionneur AP est construit avec corps et flasques en aluminium. Le revêtement anodisé offre une bonne résistance à la corrosion. La fiabilité de cet actionneur permet son utilisation sur plusieurs centaines de milliers de manœuvres sans entretien. Indicateur de position en standard. Graissé au montage, l'actionneur doit être alimenté par de l'air sec filtré, lubrifié ou non.



NORMES DE CONSTRUCTION

Raccordement à la vanne selon ISO 5211/DIN 3337.
Raccordement de l'électrodistributeur selon NAMUR.
Axe sortant selon VDI/VDE 3845.

LIMITES D'EMPLOI

Pression minimum d'alimentation : 1 bar.
Pression maximum d'alimentation : 10 bar.
Température minimum extérieure : -20°C.
Température maximum extérieure : +80°C.

MODÈLES DISPONIBLES

AP : actionneur double effet jusqu'à 3200 Nm.
APS : actionneur simple effet jusqu'à 1500 Nm.
(Valeur pour pression d'alimentation 6 bar.)
APINOX : actionneur simple ou double effet tout inox.

CONSTRUCTION

Corps	Aluminium ASTM 6063
Flasques	Aluminium ASTM B179
Pistons	Aluminium ASTM B179
Pignons	Acier nickelé
Vis	Inox AISI 304
Ressort	Acier allié vernissé
Joint d'étanchéité	NBR

INSTALLATION ET ENTRETIEN

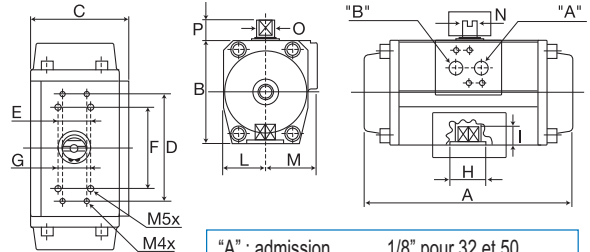
Consulter la notice IME 1710.

PIÈCES DÉTACHÉES

Item	Code
Kit de joints pour AP 32	041202
Kit de joints pour AP 42	041228
Kit de joints pour AP 50	041203
Kit de joints pour AP 63	041204
Kit de joints pour AP 75	041205
Kit de joints pour AP 85	041206
Kit de joints pour AP 100	041207
Kit de joints pour AP 115	041208
Kit de joints pour AP 125	041209
Kit de joints pour AP 145	041210
Kit de joints pour AP 160	041211
Kit de joints pour AP 180	041229
Kit de joints pour AP 200	041212
Kit de joints pour AP 240	041230
Kit de joints pour AP 270	041213
Kit de joints pour AP 330	041231

DIMENSIONS (mm)

	AP 032	AP 42	AP 050	AP 063	AP 075	AP 085	AP 100	AP 115	AP 125	AP 145	AP 160	AP 180	AP 200	AP 240	AP 270	AP 330
A	117	160	153,5	155,5	210	228	280,5	310	362	390	462	474	575	604	685	850
B	45	57	67	83	100	110	125	142	155	175	196	220	240	298	332	414
C	48	61	75	86	94	104	120	134	141	163	176	196	220	300	352	400
D	-	-	-	-	105	105	105	139	139	139	139	139	139	-	-	-
E	-	-	-	-	22	22	22	22	22	22	22	22	22	-	-	-
F	50	80	80	80	80	80	80	130	130	130	130	130	130	130	130	130
G	25	30	30	30	30	30	30	30	30	30	30	30	30	30	30	30
H	-	25	30	35	35	40	55	55	55	70	75	100	100	100	130	130
I	10	13	13	16	20	20	20	25	25	30	30	39	39	39	50	50
L	22,5	27	33,5	38	42,5	49	55	63,5	69,5	80	88	98	110	150	166	190
M	25,5	33,5	41,5	48	51,5	55	65	70,5	71,5	83	88	98	110	150	166	210
N	8	8	8	8	14	14	14	27	27	27	27	32	32	32	55	55
O	12	12	12	12	18	18	18	36	36	36	36	42	42	60	80	80
P	20	20	20	20	20	20	20	30	30	30	50	50	50	50	50	50
∅	09	11	11	14	17	17	17	22	22	27	27	36	36	36	46	46
ISO 5211	F03	F03/05	F03/05	F05	F05/07	F05/07	F07/10	F07/10	F07/10	F10/12	F12	F14	F14	F14	F16	F16



"A" : admission 1/8" pour 32 et 50
"B" : échappement 1/4" pour autres modèles

OPTIONS

Revêtement nickelé.
Revêtement vernissé.
Revêtement PTFE.
Joints spéciaux pour températures extrêmes.
Boîtier contacts fin de course mécaniques.
Boîtier contacts fin de course inductifs.
Boîtier contacts fin de course pneumatiques.
Electrodistributeurs NAMUR.
Positionneur PN et E/PN.
Limiteur de débit.
Freins d'échappement.
Actionneur 120°.
Actionneur 180°.

ACTIONNEURS PNEUMATIQUES ALPHAIR

DOUBLE EFFET - VALEURS DE COUPLE (Nm)

	1	2	3	4	5	6	7	8	9	10
AP 032	-	-	-	5,0	6,3	7,6	8,8	10,0	11,4	12,6
AP 042	-	-	6,5	8,7	10,9	13,0	15,2	17,3	19,5	21,7
AP 050	3,0	6,1	9,2	12,3	15,4	18,5	21,5	24,6	27,7	30,8
AP 063	5,5	11,0	16,5	22,0	27,5	33,0	38,5	44,0	49,5	55,0
AP 075	11,7	23,4	35,1	46,8	58,5	70,2	81,9	93,6	105,3	117,0
AP 085	17,8	35,6	53,4	71,2	89,0	106,9	124,7	142,4	160,3	178,1
AP 100	27,7	55,4	89,2	110,9	138,6	166,4	194,1	221,8	249,5	227,3
AP 115	45,7	91,5	137,2	183,0	228,7	274,5	320,2	366,0	411,7	457,5
AP 125	60,1	120,3	180,5	240,7	300,9	361,1	421,2	481,4	541,6	601,8
AP 145	86,7	173,4	260,1	346,8	433,5	520,2	606,9	693,6	780,3	867,0
AP 160	118,3	236,7	355,0	473,4	591,7	710,1	828,4	946,8	1065,1	1183,5
AP 180	159,6	319,3	479,0	638,6	798,3	958,0	1118,0	1277,0	1437,0	1597,0
AP 200	221,8	443,7	665,6	887,5	1109,4	1331,3	1553,1	1775,0	1996,9	2218,8
AP 240	372,5	745,0	1117,6	1490,2	1862,7	2235,3	2607,8	2980,4	3352,9	3725,4
AP 270	539,2	1078,4	1617,6	2156,8	2696,0	3235,2	3774,4	4313,6	4852,8	5392,0
AP 330	976,5	1953,0	2929,5	3906,0	4882,4	5858,9	6835,4	7811,9	8788,4	9764,9

SIMPLE EFFET - VALEURS DE COUPLE (Nm)

Type	Force du ressort		Nombre de ressorts	Alimentation d'air en bar											
	90°	0°		3		4		5		6		7		8	
				0°	90°	0°	90°	0°	90°	0°	90°	0°	90°	0°	90°
APS 042	4,5	2,5	2	4,0	2,0	6,2	4,2	8,4	6,4	10,6	8,6	12,7	10,7	14,9	12,9
	6,8	3,8	3			5,0	2,0	8,4	7,1	9,3	6,3	11,5	8,5	13,7	10,7
	9,0	5,0	4							8,1	4,1	10,2	6,2	12,4	8,4
APS 050	5,7	3,5	3	5,7	3,5	8,9	6,6	12,0	9,6	15,1	12,7	18,1	15,7	21,2	18,8
	7,7	4,7	4			7,7	4,7	10,8	7,7	13,9	10,8	16,9	13,8	20,0	16,9
	9,6	5,8	5					9,6	5,8	12,7	8,9	15,7	11,9	18,8	15,0
	11,5	7,0	6					8,4	3,9	11,5	7,0	14,5	10,0	17,6	13,1
APS 063	10,2	7,2	3	9,4	6,3	14,9	11,7	20,4	17,2	25,9	22,7	31,4	28,2	36,9	33,7
	13,7	9,7	4			12,3	8,3	17,8	13,8	23,3	19,3	28,8	24,8	34,3	30,3
	17,1	12,1	5					15,4	10,4	20,9	15,9	26,4	21,4	31,9	26,9
	20,5	14,5	6					13,0	7,0	18,5	12,5	24,0	18,0	29,5	23,5
APS 075	22,5	12,6	3	22,5	12,6	34,2	24,4	46,0	36,1	57,7	47,8	69,4	59,5	81,1	71,2
	30,0	16,9	4			30,0	16,9	41,8	28,6	53,5	40,3	65,2	52,0	76,9	63,7
	37,6	21,1	5					37,6	21,1	49,3	32,8	61,0	44,5	72,7	56,2
	45,1	25,3	6					33,4	13,6	45,1	25,3	56,8	37,0	68,5	48,7
APS 085	34,5	18,9	3	34,5	18,9	52,4	36,7	70,2	54,5	88,0	72,3	105,8	90,1	123,6	107,9
	46,1	25,2	4			46,1	25,2	63,9	43,0	81,7	60,8	99,5	78,6	117,3	96,4
	57,6	31,5	5					57,6	31,5	75,4	49,3	93,2	67,1	111,0	84,9
	69,1	37,8	6					51,5	20,0	69,1	37,8	86,9	55,6	104,7	73,4
APS 100	53,2	30,0	3	53,2	30,0	80,9	57,7	108,7	85,4	136,4	113,1	164,1	140,8	191,8	168,5
	70,9	40,0	4			70,9	40,0	98,7	67,7	126,4	95,4	154,1	123,1	181,8	150,8
	88,7	50,0	5					88,7	50,0	116,4	77,7	144,1	105,4	171,8	133,1
	106,4	60,0	6					78,7	32,2	106,4	60,0	134,1	87,7	161,8	115,4
APS 115	84,3	53,0	3	84,3	53,0	130,0	98,8	175,8	144,5	221,6	190,3	267,3	236,0	313,0	281,7
	112,3	70,7	4			112,3	70,7	158,1	116,4	203,9	162,2	249,6	207,9	295,3	253,6
	140,4	88,3	5					140,4	88,3	186,2	134,1	231,9	179,8	277,6	225,5
	168,5	106,0	6					122,7	60,2	168,5	106,0	214,2	151,7	259,9	197,4
APS 125	116,8	63,7	3	116,8	63,7	177,0	123,9	237,3	184,1	297,5	244,2	357,6	304,3	417,7	364,4
	155,7	85,0	4			155,7	85,0	216,0	145,2	276,2	205,3	336,3	265,4	396,4	325,5
	194,7	106,3	5					194,7	106,3	254,9	166,4	315,0	226,5	375,1	286,6
	233,6	127,5	6					173,4	67,4	233,6	127,5	293,7	187,6	353,8	247,7
APS 145	168,0	102,0	3	168,0	92,0	245,0	179,0	332,0	265,0	418,0	352,0	505,0	439,0	592,0	526,0
	224,0	136,0	4			211,0	123,0	298,0	210,0	384,0	269,0	471,0	383,0	558,0	470,0
	280,0	170,0	5					264,0	154,0	350,0	240,0	437,0	327,0	524,0	414,0
	336,0	204,0	6					230,0	98,0	316,0	184,0	403,0	271,0	490,0	358,0
APS 160	222,4	132,6	3	222,4	132,6	340,7	251,0	459,1	369,3	577,4	487,6	695,7	605,9	814,0	724,2
	296,5	176,9	4			296,5	176,9	414,9	295,2	533,2	413,5	651,5	531,8	769,8	650,1
	370,7	221,1	5					370,7	221,1	489,0	339,4	607,3	457,7	725,6	576,0
	444,8	265,3	6					326,5	147,0	444,8	265,3	563,1	383,6	681,4	501,9
APS 180	287,9	191,0	3	287,9	191,0	447,6	350,7	607,3	510,4	766,9	670,0	926,6	829,7	1068,0	989,1
	383,9	254,7	4			383,9	254,7	543,9	414,4	703,3	574,0	862,9	733,7	1022,3	893,1
	479,9	318,4	5					479,9	318,4	639,6	478,1	792,2	637,7	958,6	797,1
	575,9	382,1	6					416,2	222,4	575,9	382,1	735,6	541,8	894,9	701,1
APS 200	423,6	242,0	3	423,6	242,0	644,7	463,8	867,4	685,8	1089,0	907,7	1311,0	1130,0	1533,0	1351,0
	564,8	322,6	4			564,8	322,6	786,7	544,6	1008,0	766,5	1230,0	988,4	1452,0	1209,0
	706,0	403,4	5					706,0	403,4	927,9	625,3	1150,0	847,2	1372,0	1068,0
	847,2	484,1	6					625,3	262,2	847,2	484,1	1069,0	706,0	1291,0	927,0
APS 240	664,0	453,6	3	664,0	453,6	1036,6	826,2	1409,1	1198,7	1781,7	1571,2	2154,2	1943,8	2526,8	2316,3
	885,4	604,8	4			885,4	604,8	1257,9	977,4	1630,5	1349,9	2003,0	1722,5	2375,6	2095,0
	1106,7	756,0	5					1106,7	756,0	1479,3	1128,6	1851,8	1501,1	2224,4	1873,7
	1328,1	907,2	6					955,5	534,7	1328,1	907,2	1700,6	1279,8	2073,2	1652,3
APS 270	912,5	705,1	3	912,5	705,1	1451,7	1244,3	1990,9	1783,5	2530,1	2322,7	3069,3	2861,9	3608,5	3401,1
	1216,6	940,1	4			1216,6	940,2	1755,9	1479,4	2295,1	2018,6	2834,3	2557,8	3375,5	3097,0
	1520,8	1175,1	5					1520,9	1175,5	2060,1	1714,4	2599,3	2144,4	3138,5	2792,8
	1825,0	1410,2	6					1285,8	871,0	1825,0	1410,2	2364,2	1953,6	2903,4	2488,6
APS 330	1739,5	1193,5	3	1739,5	1193,5	2717,2	2171,1	3694,8	3148,8	4672,5	4126,4	5650,1	5104,1	6627,8	6081,8
	2319,3	1591,3	4			2319,3	1591,3	3297,0	2569,0	4274,6	3546,6	5252,3	4524,3	6230,0	5501,9
	2899,2	1989,1	5					2899,2	1989,1	3876,8	2966,8	4854,5	3944,4	5832,1	4922,1
	3479,0	2386,9	6					2501,3	1409,3	3479,0	2386,9	4456,7	3364,6	5434,3	4342,3

Couple à 90° : couple disponible pour manœuvre avec les ressorts comprimés