

# CLAPET DE PIED TYPE FFV PVC-U

## CARACTERISTIQUES

Le clapet de pied avec crépine type FV1 est un clapet à ogive destiné aux applications courantes de la robinetterie. Ce clapet, PN10, permet d'éviter la vidange d'eau ou d'un fluide acide\* ou basique\* des pompes de transfert lors d'un arrêt. La forme en ogive permet un montage horizontal ou vertical du clapet. Les matériaux utilisés sont traités pour une protection anti UV. Modèle entièrement démontable.

\*Cf. table de résistance des matériaux sectoriels

## VERSIONS DISPONIBLES

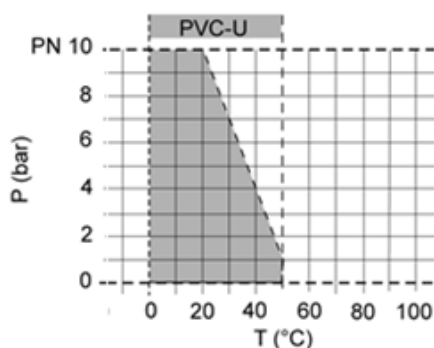
Corps : PVC-U

Joints : EPDM (FPM en option)

Diamètre : DN65 à DN200

Raccordement : bride PN10 selon DIN/ISO

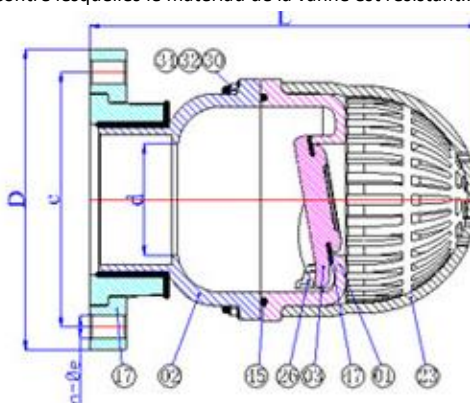
## LIMITES D'EMPLOI



Les limites de chaque matériau sont valables pour les pressions nominales indiquées et pour une durée de sollicitation de 25 ans. Il s'agit ici de valeurs indicatives pour des matières transportées non dangereuses (DIN 2403), contre lesquelles le matériau de la vanne est résistant.. Pour l'utilisation sur des températures inférieures à 0°C nous consulter

## DIMENSIONS (mm)

DN	d	D	L	c	n-Øe
65	63	182	273.50	145	4-19
80	75	200	293	160	8-19
100	95	228	362.50	180	8-19
150	150	285	587	240	8-22
200	150	343	460	298	8-23



## CONSTRUCTION

n°	Item	SL1 PVC-U
01/02	Corps	PVC-u
03	Battant	PVC-u
17	Brides	PVC-u
26	Bague support	PVC-u
30/31/32	Ecrou/rondelle/Vis	Inox 304
45	Joint torique	EPDM/FPM
47	Joints	EPDM/FPM