

# CLAPET ANTI-RETOUR A BATTANT TYPE CS1 PVC-U

## CARACTERISTIQUES

Clapet anti-retour à battant type CS1 sont des clapets destinés aux applications courantes de la robinetterie. Ce clapet, PN10, permet de contrôler le sens d'écoulement sur les réseaux d'eau ou de fluide acide / basique basse pression (Cf. table de résistance des matériaux Sectoriel). Le clapet peut être monté en position horizontale fluide ascendant ou verticale. Ce clapet est livré en standard avec un ressort inox pour augmenter la pression d'ouverture. Corps avec joint torique, pas d'étanchéité supplémentaire requise.



## VERSIONS DISPONIBLES

REFERENCE	CORPS	JOINTS	Raccordement
5500CW- - - *	PVC-u	EPDM	Montage entre brides PN10
5501CW- - - *	PVC-u	FPM	Montage entre brides PN10
5500CB - - - *	PVC-u	EPDM	Raccordement embout femelle à coller
5501CB - - - *	PVC-U	FPM	Raccordement embout femelle à coller

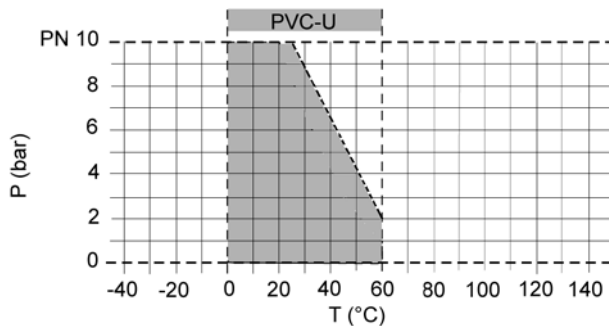
Diamètre : DN32 à DN300

Raccordement embout femelle selon DIN/ISO ou montage entre-bridés PN10

Ressort inox en standard

\*- - - DN du clapet (Clapet CS1 PVC-U/FPM DN50 entre brides code 5501CW050)

## LIMITES D'EMPLOI

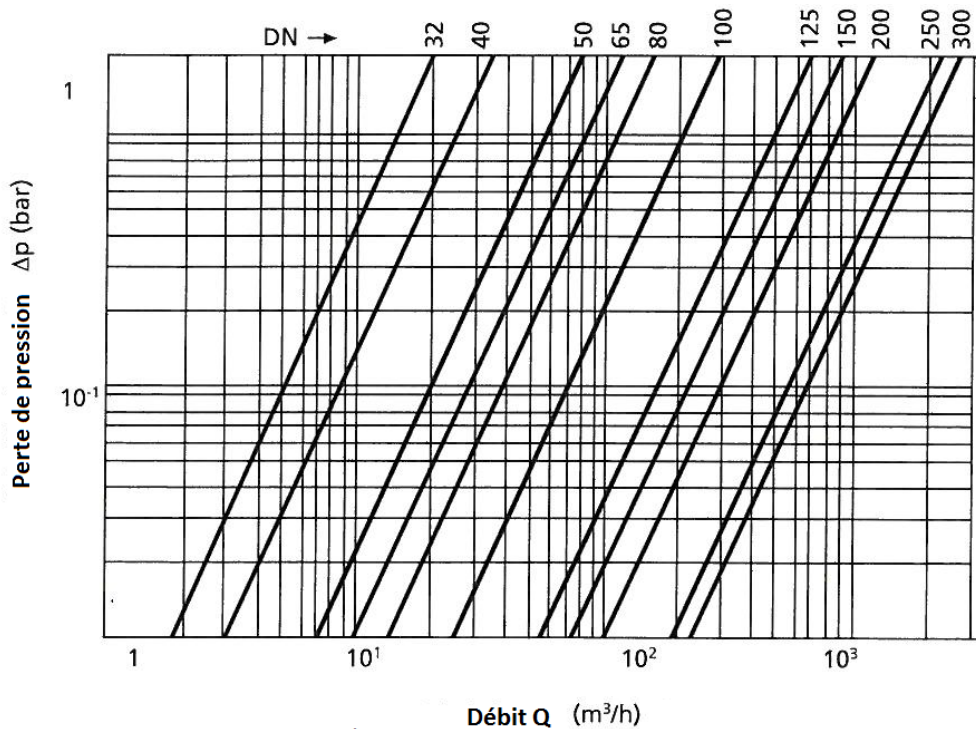


Les limites de chaque matériau sont valables pour les pressions nominales indiquées et pour une durée de sollicitation de 25 ans. Il s'agit ici de valeurs indicatives pour des matières transportées non dangereuses (DIN 2403), pour lesquelles le matériau de la vanne est résistant. Pour l'utilisation sur des températures inférieures à 0°C nous consulter.

# CLAPET ANTI-RETOUR A BATTANT TYPE CS1 PVC-U

## CARACTERISTIQUES HYDRAULIQUES

Courbe de perte de charge (Valeur indicative pour H<sub>2</sub>O à 20°C)



$\Delta P =$  Perte de pression

$Q =$  Débit

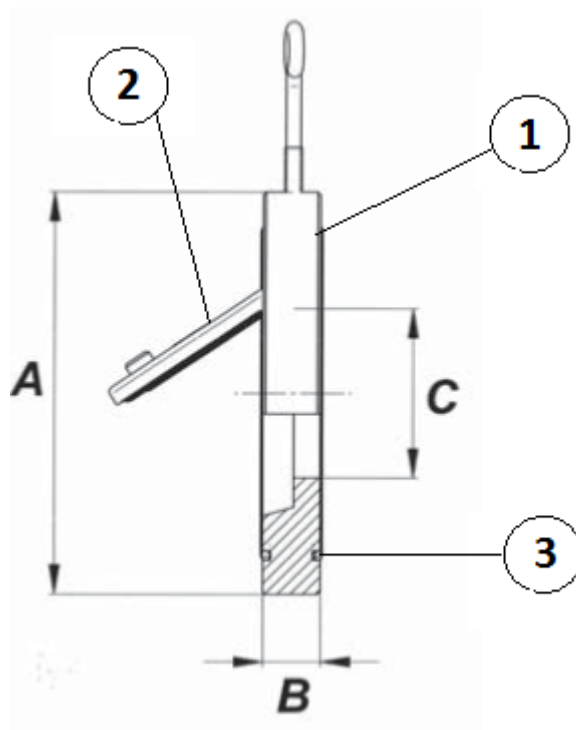
Pression d'ouverture en fonction du sens d'écoulement

DN / d (mm)	Montage horizontal (sans ressort)	Montage horizontal (avec ressort)	Montage vertical (fluide ascendant)
DN 32 / d 40 mm	1 mbar	20 mbar	10 mbar
DN 40 / d 50 mm	1 mbar	20 mbar	10 mbar
DN 50 / d 50 mm	1.5 mbar	20 mbar	14.3 mbar
DN 65 / d 75 mm	1.2 mbar	20 mbar	12.3 mbar
DN 80 / d 90 mm	1 mbar	20 mbar	12 mbar
DN 100 / d 110 mm	1 mbar	20 mbar	10 mbar
DN 125 / d 140 mm	1 mbar	20 mbar	9.6 mbar
DN 150 / d 160 mm	1 mbar	20 mbar	12.5 mbar
DN 200 / d 225 mm	1.2 mbar	20 mbar	18.8 mbar
DN 250 / d 280 mm	1 mbar	20 mbar	17.3 mbar
DN 300 / d 315 mm	1.2 mbar	20 mbar	21 mbar

# CLAPET ANTI-RETOUR A BATTANT TYPE CS1 PVC-U

## DIMENSIONS (mm)

DN	d	A	B	C
32	40	85	15	18
40	50	95	16	22
50	63	109	20	32
65	75	130	20	40
80	90	144	20	53
100	110	164	22	70
125	140	192	22	93
150	160	220	26	113
200	225	276	35	152
250	280	330	40	189
300	315	380	45	226



## CONSTRUCTION

n°	Item	CS1
01	Corps	PVC-u
02	Battant	PVC-u
03	Joints	EPDM / FPM