

CLAPET ANTI-RETOUR A BATTANT TYPE RSK 1

PP — PVDF

CARACTERISTIQUES

Le clapet anti-retour à battant type RSK1 est un clapet destiné aux applications courantes de la robinetterie. Ce clapet, permet de contrôler le sens d'écoulement sur les réseaux d'eau ou de fluide acide / basique basse pression (Cf. table de résistance des matériaux Sectoriel). Il peut être monté en position horizontale fluide ascendant ou verticale. Ce clapet est livré en standard avec un ressort inox pour augmenter la pression d'ouverture.

Corps avec joint torique, pas d'étanchéité de brides supplémentaire requise.



VERSIONS DISPONIBLES

REFERENCE	CORPS	JOINTS
5510CW - - - *	PP	EPDM
5511CW - - - *	PP	FPM
5521CW - - - *	PVDF	FPM

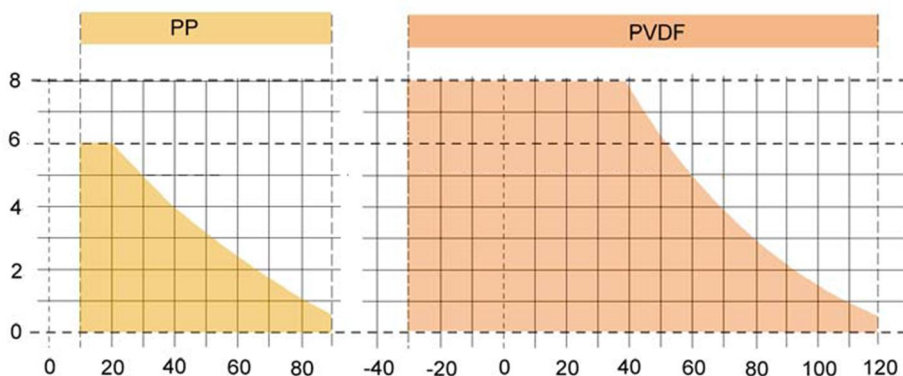
Diamètre : DN40 à DN200

Raccordement montage entre-brides PN10

Ressort inox A4 1.4571 en standard, Hastelloy (C4) en option

*- - - DN du clapet (Exemple Clapet RSK1 PP/FPM DN50 code5511CW050)

LIMITES D'EMPLOI



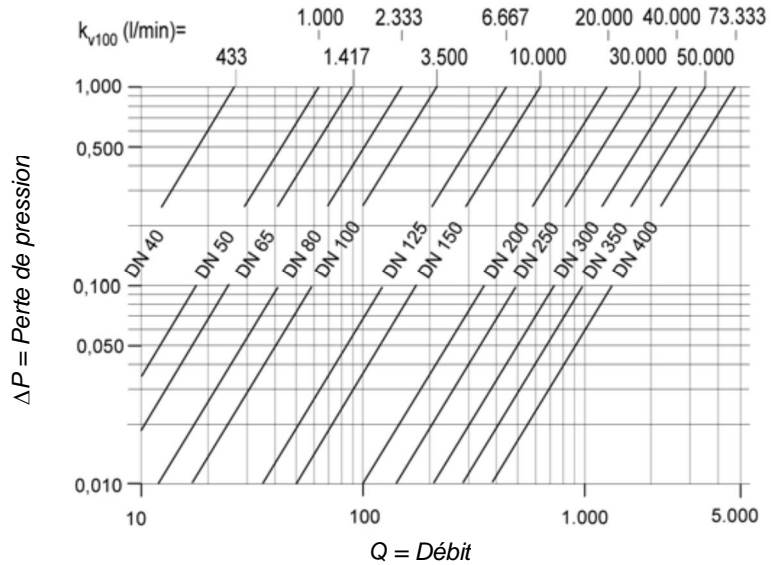
Les limites de chaque matériau sont valables pour les pressions nominales indiquées et pour une durée de sollicitation de 25 ans. Il s'agit ici de valeurs indicatives pour des matières transportées non dangereuses (DIN 2403), pour lesquelles le matériau de la vanne est résistant. Pour l'utilisation sur des températures inférieures à 10°C pour le PP nous consulter

CLAPET ANTI-RETOUR A BATTANT TYPE RSK 1

PP — PVDF

CARACTERISTIQUES HYDRAULIQUES

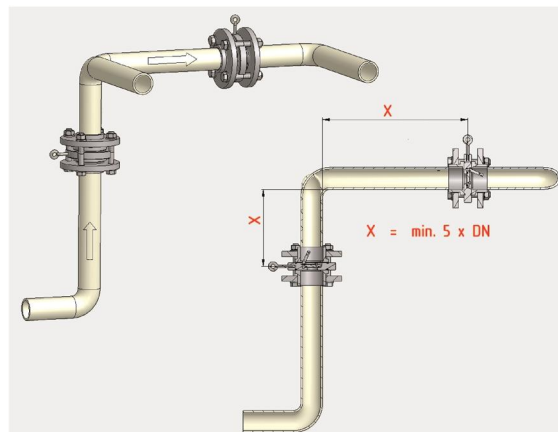
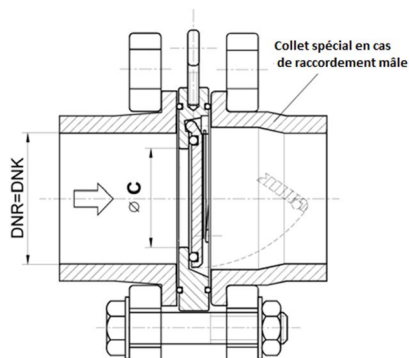
Courbe de perte de charge (Valeur indicative pour H₂O à 20°C)



Pression d'ouverture en fonction du sens d'écoulement (mbar)

DN / d (mm)	Montage vertical		Montage horizontal	
	Sans ressort	Avec ressort	Sans ressort	Avec ressort
DN 40 / d 50 mm	4	12	1	7
DN 50 / d 63 mm	4	12	1	7
DN 65 / d 75 mm	4	12	1	7
DN 80 / d 90 mm	7	20	1	7
DN 100 / d 110 mm	7	20	1	7
DN 125 / d 140 mm	7	20	1	7
DN 150 / d 160 mm	7	20	1	7
DN 200 / d 225 mm	12	27	1	8

CONSIGNE DE MONTAGE



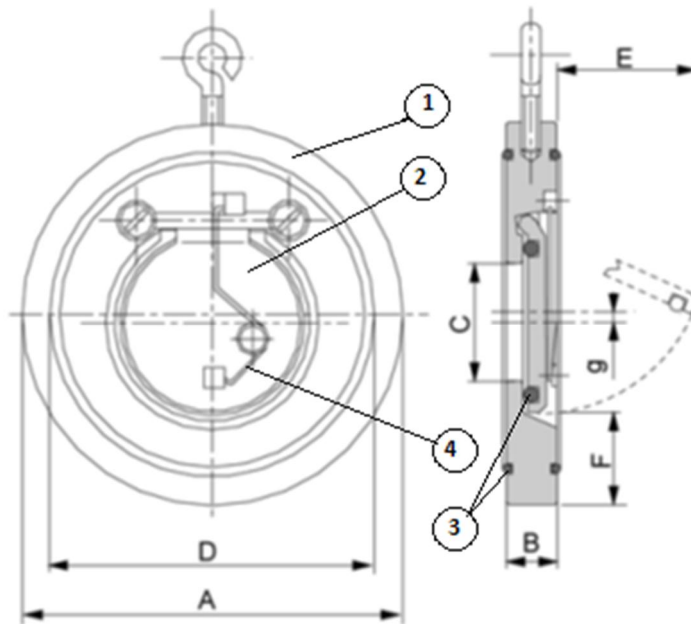
Veuillez vérifier le bon fonctionnement du clapet avant montage. Suivant le type de raccordement l'utilisation d'un collet spécial de raccordement ou un chanfreinage du collet peut être nécessaire.

CLAPET ANTI-RETOUR A BATTANT TYPE RSK 1

PP — PVDF

DIMENSIONS (mm)

DN	d	A	B	C
32	40	85	15	18
40	50	95	16	22
50	63	109	20	32
65	75	130	20	40
80	90	144	20	53
100	110	164	22	70
125	140	192	22	93
150	160	220	26	113
200	225	276	35	152
250	280	330	40	189
300	315	380	45	226



CONSTRUCTION

n°	Item	RSK1 PP	RSK1 PVDF
01	Corps	PP	PVDF
02	Battant	PP	PVDF
03	Joints	EPDM / FPM	FPM
04	Ressort	Inox A4 1.4571	Inox A4 1.4551