

# ROBINET A TOURNANT SPHERIQUE TYPE C 110

## PVC-U - PP - PVDF

### CARACTERISTIQUES

Les robinets à tournant sphérique type C110 sont des robinets 2 voies à passage intégral destinés aux applications courantes de la robinetterie. Ce robinet, PN10, permet d'isoler les réseaux d'eau ou de fluide acide ou basique basse pression (Cf. table de résistance des matériaux Sectoriel). Les joints de siège en PTFE assurent une durée de vie élevée. Modèle entièrement démontable.



### VERSIONS DISPONIBLES

REFERENCE	CORPS	JOINTS
5100BW ---*	PVC-U	EPDM
5101BW ---*	PVC-U	FPM
5110BW ---*	PP	EPDM
5111BW ---*	PP	FPM
5121 BW ---*	PVDF	FPM



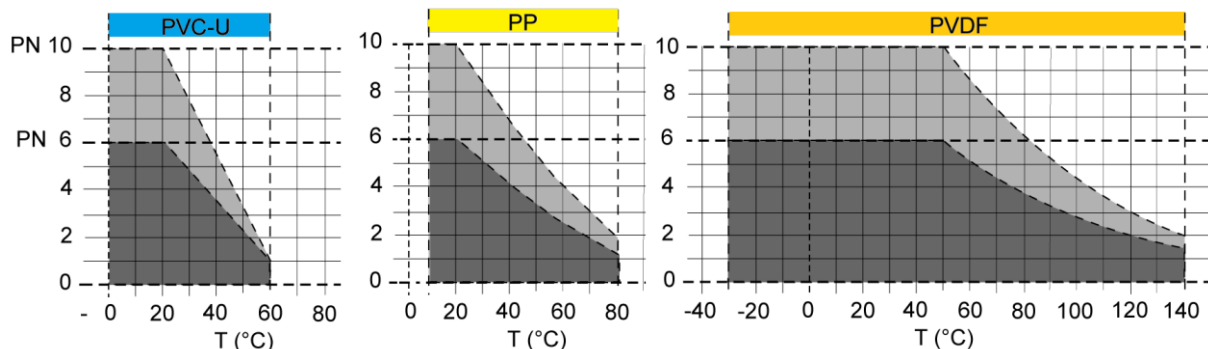
Diamètre : DN65 à DN150

Raccordement wafer

PN10 jusqu'au DN100 PN6 au delà

\*--- DN du robinet (exemple Robinet C100 PVC-U/FPM DN65 code 5101BW065)

### LIMITES D'EMPLOI



Les limites de chaque matériau sont valables pour les pressions nominales indiquées et pour une durée de sollicitation de 25 ans. Il s'agit ici de valeurs indicatives pour des matières transportées non dangereuses (DIN 2403), pour lesquelles le matériau de la vanne est résistant. Pour l'utilisation sur des températures inférieures à 0°C (+10°C en PP), nous consulter.

### OPTION

Raccordement embout femelle ou bride tournante

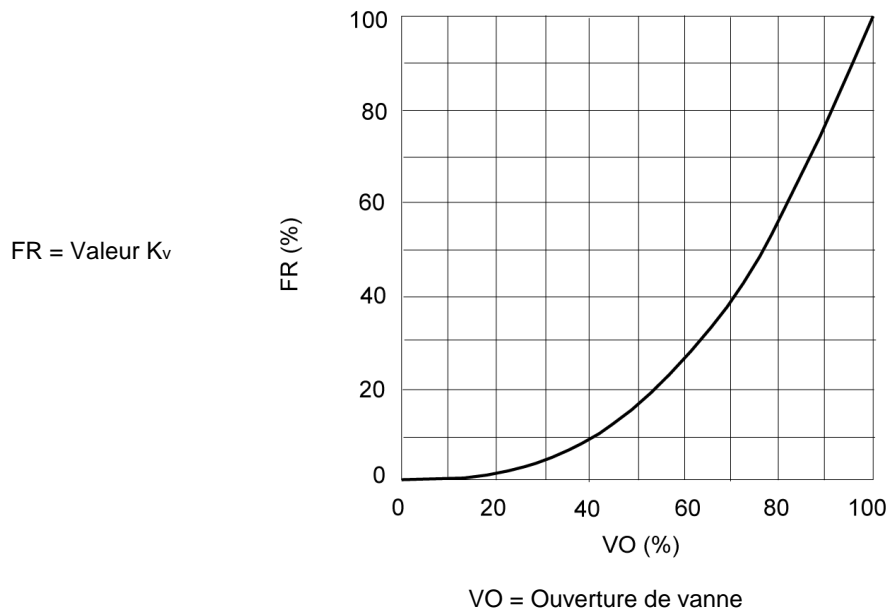
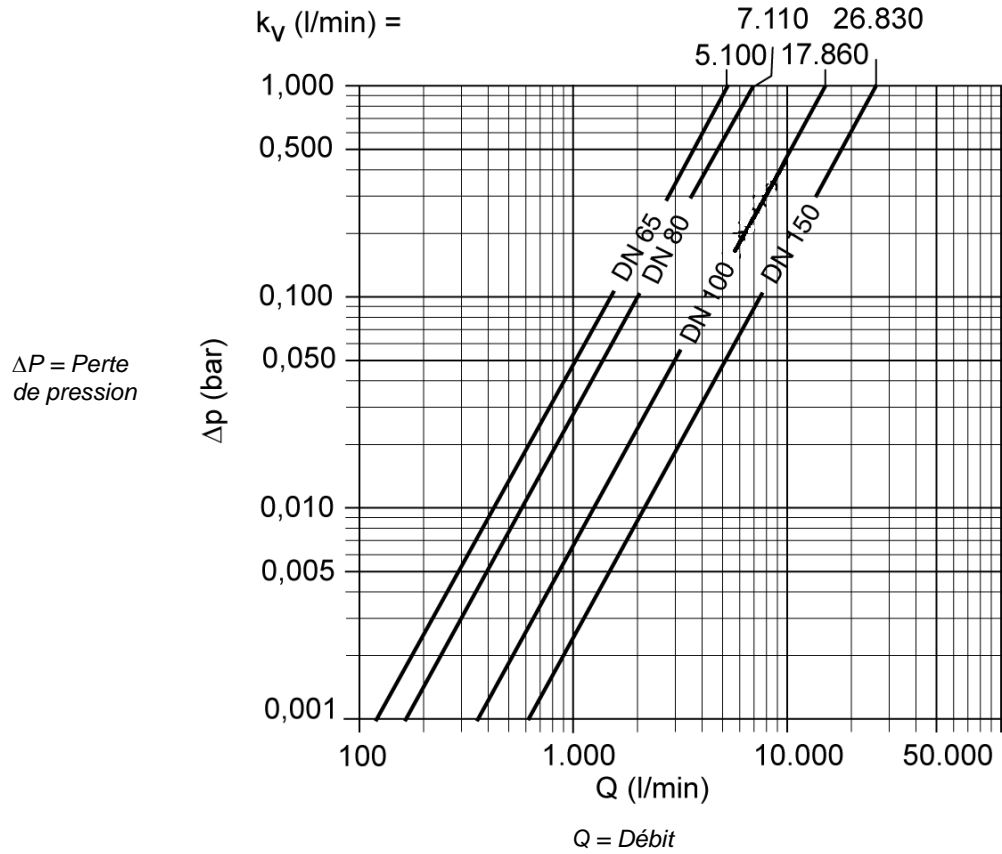
Raccordement par brides tournante DN125

# ROBINET A TOURNANT SPHERIQUE TYPE C 110

## PVC-U - PP - PVDF

### CARACTERISTIQUES HYDRAULIQUES

Courbe de perte de charge (Valeur indicative pour H<sub>2</sub>O à 20°C)



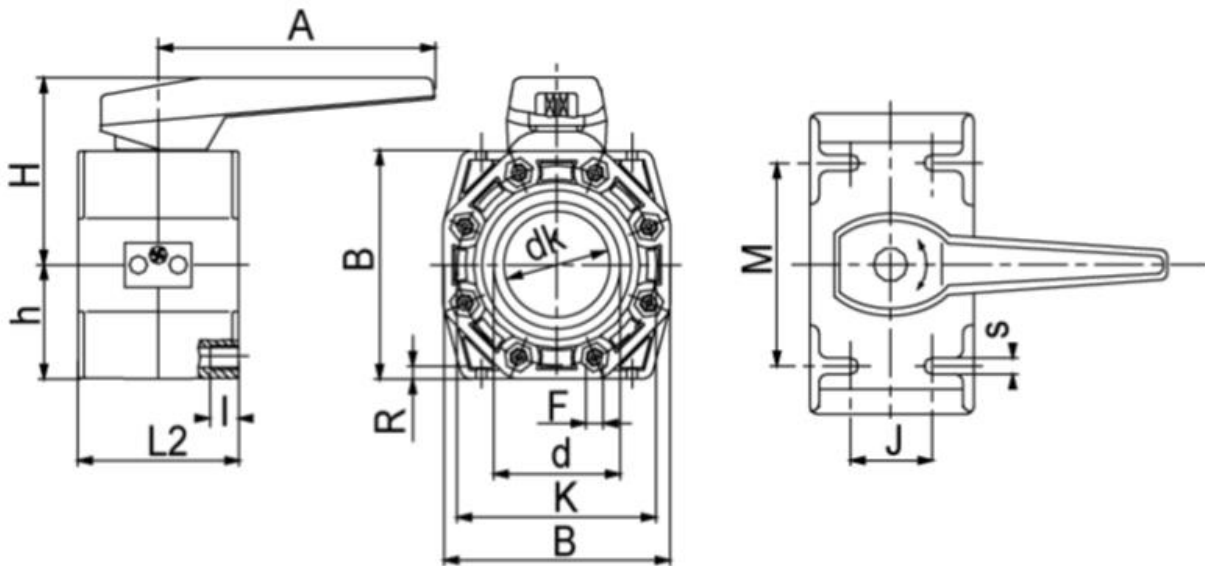
# ROBINET A TOURNANT SPHERIQUE TYPE C 110

## PVC-U - PP - PVDF

### DIMENSIONS (mm)

PVC-U / PP												
DN	d	A	dk	K	B	h	H	L2	M	J	F	I
65	70	210	64	145	169	84.5	142	112	111	60	M16	20
80	90	210	77	160	186	93	150	124	124	60	M16	20
100	110	260	94	180	206	103	165	145	137	80	M16	20
150	160	310	135	240	273	136.5	210	205	179	130	M20	30

PVDF												
DN	d	A	dk	K	B	h	H	L2	M	J	F	I
65	70	210	64	145	168	84	140	112	111	57	M16	20
80	90	210	77	160	182	91	148	123	122	57	M16	20
100	110	260	94	180	202	101	163	140	133	76	M16	20
150	160	310	135	240	264	132	206	197	175	124	M20	30



# ROBINET A TOURNANT SPHERIQUE TYPE C 110

## PVC-U - PP - PVDF

### CONSTRUCTION

n°	Item	Matière			n°	Item	Matière		
1	Corps	PVC-U	PP	PVDF	10	Joints	EPDM/FPM		
2	Sphère	PVC-U	PP	PVDF	11	Joints torique	EPDM / FPM		
3	Poignée	PP-GF			12	Joints toriques	EPDM / FPM		
4	Coussinet	PTFE			13	Vis (option)	Inox		
5	écrou	Inox			14	Rondelles (option)	Inox		
7	Vis à six pans creux	Inox			15	Embout femelle (option)	PVC-U	PP	PVDF
8	Joints de sphère	PTFE			16	Bride (option)	PVC-U	PP	PVDF
9	Joints torique	EPDM /FPM							

