

ROBINET 715 XS AVEC SERVOMOTEUR ELECTRIQUE SA/ SA-X 05

CARACTERISTIQUES

Le robinet à tournant sphérique 2 voies inox 715XS+SA05 est destiné au sectionnement automatique des conduites de fluides industriels non chargés. Le robinet est à passage intégral et dispose d'un dispositif antistatique. Il est homologué CE et ATEX (avec SA-X). La platine ISO 5211 permet le montage direct du servomoteur SA05. Celui-ci est parfaitement adapté à un usage industriel en intérieur comme à l'extérieur.

MODELES DISPONIBLES

Corps en acier inoxydable 1.4408

Diamètres ½" à 2"

Raccordements taraudés G

Tensions d'alimentation : 12V CC, 24VCA/CC, 230V CA



avec SA-X

ISO
9001

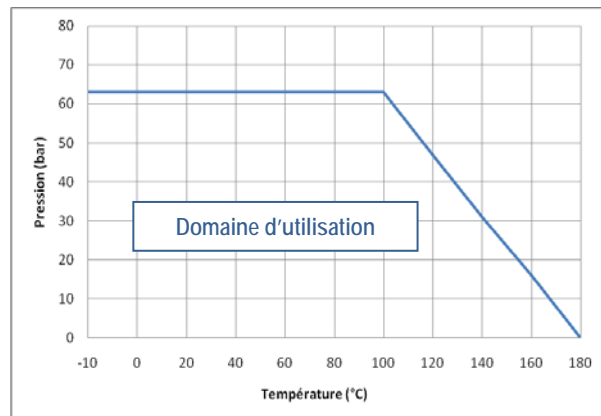
3.1
Cert.

IP 67



LIMITES D'EMPLOI

Pression du fluide : PS	63 bar (20°C)
Température du fluide : TS	- 10°C / +180°C
Température ambiante	- 20°C / + 70°C
Facteur de service	S2 – 70%



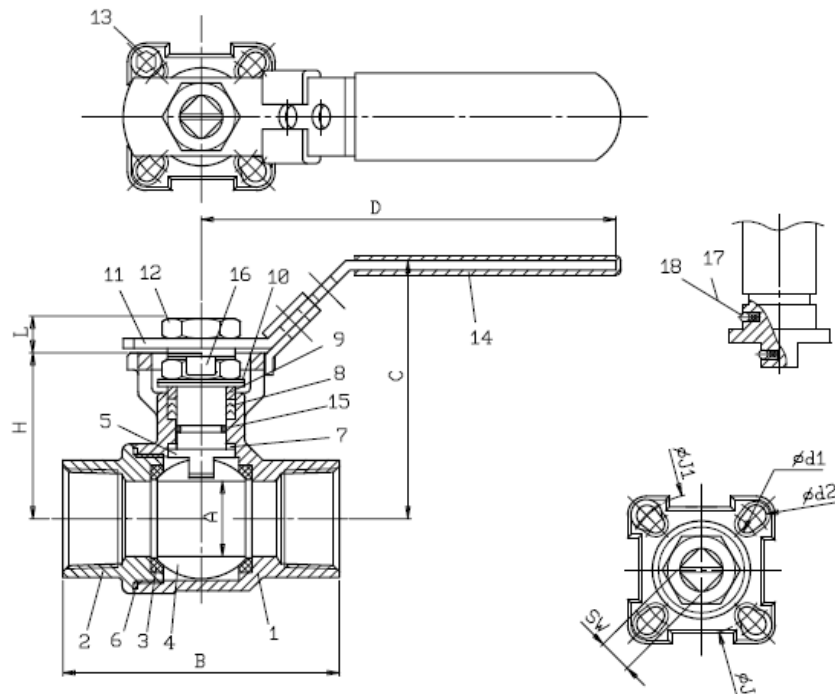
DIRECTIVES ET NORMES DE CONSTRUCTION

	Norme	ON		Norme
Directive CE pression 97/23	½" et ¾" : non soumis		Test final	EN 12266
	1" à 2" : catégorie III	TÜV 0035	Certificat matière	EN 10204
Dimensionnement	EN 12516-1		Racc. Motorisation	ISO 5211
Nuances des aciers	EN 1503-1			
Directive ATEX	Robinet	SIRA 0518	II 2G/D Tx pour zones 1,2,21 et 22	
	Servomoteur (option SA-X)	KEMA 0344	II 2G EEx d II C T4 pour zones 1 et 2	

ROBINET 715 XS AVEC SERVOMOTEUR ELECTRIQUE SA/ SA-X 05

CONSTRUCTION

n°	Item	Matière	n°	Item	Matière
1	Corps	acier inoxydable 1.4408	11	Levier	acier inoxydable 304
2	Embout latéral	acier inoxydable 1.4408	12	Ecrou	acier inoxydable 304
4	Sièges	PTFE+15% GF	13	Buttée	acier inoxydable 304
5	Tige	acier inoxydable 316	14	Manchette	PVC
6	Joint de corps	PTFE	15	O-ring	FKM
7	Rondelle	PTFE	16	Coulisseau	acier inoxydable 304
8	Garniture de presse-étoupe	PTFE	17	Dispositif antistatique	acier inoxydable 316
9	Rondelle	acier inoxydable 304	18	Ressort	acier inoxydable 316
10	Rondelle Belleville	acier inoxydable 301			



DIMENSIONS (mm)

DN	A	B	C	D	H	L	J	J1	d1	d2	SW
½"	15	55	70,9	110	42,3	8	42	50	6	7	9
¾"	20	76	73,4	110	44,9	8	42	50	6	7	9
1"	24,5	83	84,1	135	54	10	42	50	6	7	11
1" ¼	32	91	89,3	165	59,2	10	50	70	7	9	11
1" ½	38	103	109,5	165	71,3	10	50	70	7	9	11
2"	50	120	118,9	165	82,9	14,8	50	70	7	9	14
2"½	65	155	155	300	107	17.1	70	102	9	11	17
3"	80	182	165	335	117	17.1	70	102	9	11	17

ROBINET 715 XS AVEC SERVOMOTEUR ELECTRIQUE SA/ SA-X 05

MOTORISATION ELECTRIQUE SA 05

La motorisation SA 05 proposée en standard s'entend pour :

- servomoteur carter aluminium revêtu époxy IP67 et réducteur en acier,
- coefficient de sécurité 1,3 minimum par rapport au couple nominal du robinet,
- différence de pression amont / aval $\Delta P=10$ bar max,

Le montage du servomoteur est direct.






DN	Servomoteur	Puissance	Intensité 230V CA	Intensité 24V CA-CC	Temps*	Equipements standards du servomoteur
½ "	SA 05	6 W	28 mA	1,8 mA	17 s	2 contacts fins de course réglables 2 contacts auxiliaires secs Résistance anti-condensation 2W Protection thermique du moteur Commande manuelle de secours par clef Indicateur de position rétro-éclairé Racc. électrique : 2 P.E. M20x1,5
¾ "	SA 05	6 W	28 mA	1,8 mA	17 s	
1"	SA 05	6 W	28 mA	1,8 mA	17 s	
1" ¼	SA 05	6 W	28 mA	1,8 mA	17 s	
1" ½	SA 05	6 W	28 mA	1,8 mA	17 s	
2"	SA 05	6 W	28 mA	1,8 mA	17 s	

Pour toute autre condition de service, nous consulter.

*temps indicatif du servomoteur à vide

OPTIONS DE MOTORISATION

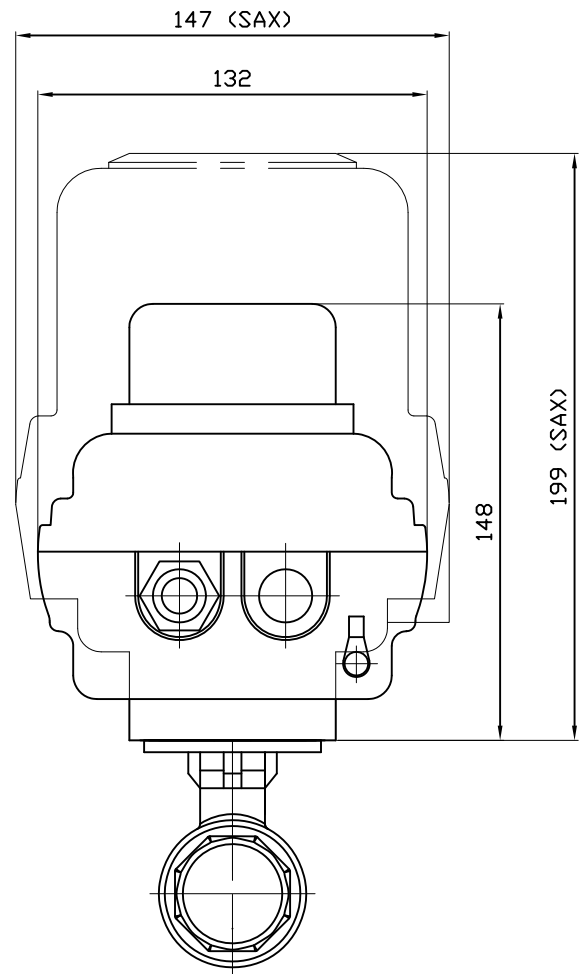
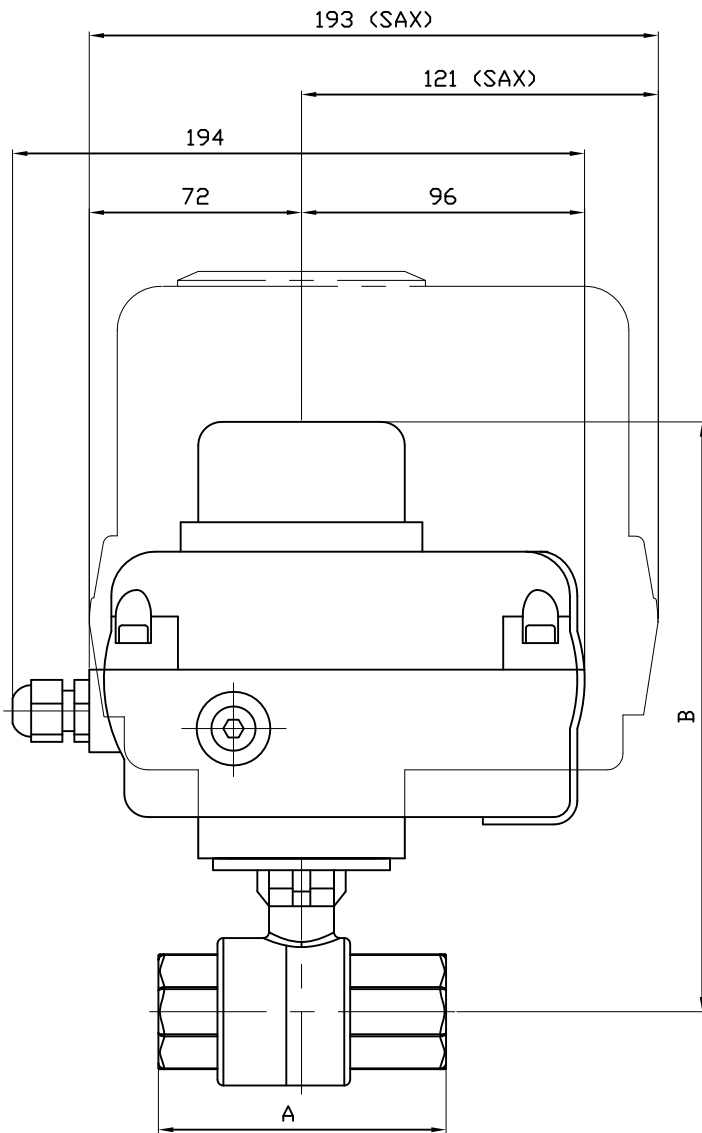
Il existe de nombreuses options pour lesquelles nous vous demandons de consulter notre service commercial :

1	2	3	4	5
SA 05 S : servomoteur lent 100 s	SA 05 PCU : servomoteur de régulation 4-20mA ou 0-10V	SA 05 RBP : servomoteur de sécurité avec bloc de sécurité batterie	SA 05 X : servomoteur pour utilisation en zones ATEX 1 et 2	SR 05 : servomoteur de sécurité à rappel ressort
				
6	servomoteur SA PUI avec potentiomètre de recopie			
7	arcade de dispersion thermique pour les fluides à température élevée			
8	rehausse inox hauteur 100 mm pour passage de calorifuge			
9	servomoteur dimensionné pour différence de pression amont / aval ΔP supérieure à 10 bar			
10	servomoteur NA avec commande de secours débrayable par volant			

INSTALLATION EN ZONE ATEX

En cas d'installation du robinet automatique 715XS+SA-X en zones ATEX 1 ou 2, il est nécessaire de le spécifier à la commande. Nos services procéderont à la vérification de l'assemblage, à la mise en place d'une tresse de masse et produiront un certificat d'assemblage. Ces opérations sont effectuées en atelier par nos techniciens agréés. Nous consulter. Il est également nécessaire de suivre les instructions spéciales de montage et d'entretien des vannes motorisées en zone ATEX. Les presse-étoupes et bouchon ATEX ne sont pas inclus dans la fourniture. Utiliser les codes suivants :

Presse-étoupe aluminium M20x1,5 ATEX	Code 980179	Bouchon aluminium M20x1,5 ATEX	Code 980180
--------------------------------------	-------------	--------------------------------	-------------



DN	1/2"	3/4"	1"	1 1/4"	1 1/2"	2"
A	57	71	83	91	104	123
B	190.3	193	202	207	219.3	231
B(SAX)	241.3	244	253	258	270.3	282
KG	3.27	3.44	3.87	4.35	5.32	6.94
KG(SAX)	5.47	5.64	6.07	6.55	7.52	9.14

SERVOMOTEUR ELECTRIQUE SA 05

CARACTERISTIQUES GENERALES

Le servomoteur électrique SA 05 est destiné à la motorisation des robinets ¼ de tour pour usage industriel. Le couple de manœuvre est 50 Nm. De construction compacte et robuste avec carter en aluminium IP67 revêtu époxy, le servomoteur SA est particulièrement bien adapté à la motorisation des robinets à tournant sphérique et à papillon installés en atelier ou à l'extérieur. Le SA 05 est muni d'une commande manuelle par clef et d'un indicateur visuel de position 3D.

MODELES DISPONIBLES

Tensions d'alimentation : 230V CA (50-60Hz), 24V CA/CC et 12V CC



LIMITES D'EMPLOI

Indice de protection	IP 67
Température ambiante	- 20°C / +70°C
Facteur de service	S2-70%



CARACTERISTIQUES MECANIQUES

Réducteur	pignons en acier traité
Couple	50 Nm
Angle de rotation	90° +/- 5°
Débrayage	Sans
Commande de secours	par clef (sauf SA 05 S)

Servomoteur	SA 05			SA 05 S	
	Tension	230V CA	24V CA/CC	12V CC	230V CA
Couple (Nm)	50				
Tps de manœuvre (s)	17	17	17	100	100
ISO 5211	F03/F05/F17 étoile de 14				

CARACTERISTIQUES ELECTRIQUES

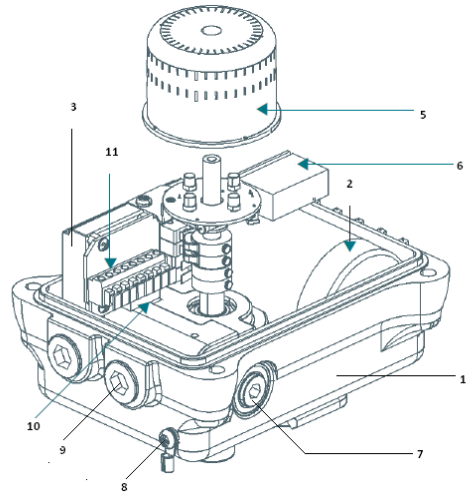
Protection du moteur	limiteur thermique	Anti-condensation	résistance 2W
Contacts fins de course	2 contacts réglables	Raccordement électrique	2 x P.E. M20x1.5
Contacts auxiliaires	2 contacts secs réglables		

Servomoteur	SA 05			SA 05 S	
	Tension	230V CA	24V CA/CC	12V CC	230V CA
Puissance (W)	6 W	15 W	15 W	6 W	6W
Intensité (A)	0,24	1,8	3,6	0,24	1,8

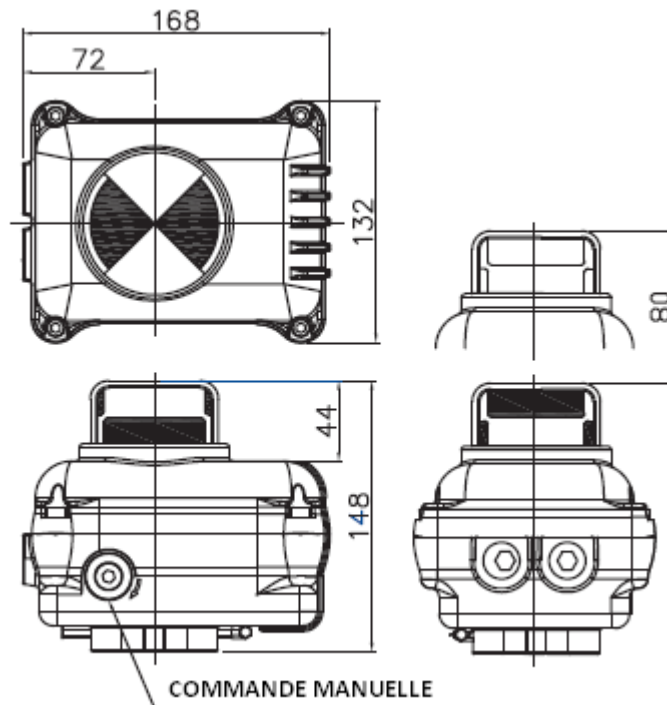
SERVOMOTEUR ELECTRIQUE SA 05

CONSTRUCTION

1	Carter	Aluminium revêtu polyester
2	Moteur électrique	
3	Réducteur	Pignons en acier traité
4	Capot	Aluminium revêtu polyester
5	Indicateur de position	Plastique polycarbonate
6	Condensateur	
7	Commande manuelle	
8	Mise à la terre	
9	Entrées de câbles	
10	Résistance anti-condensation	
11	Bornier	

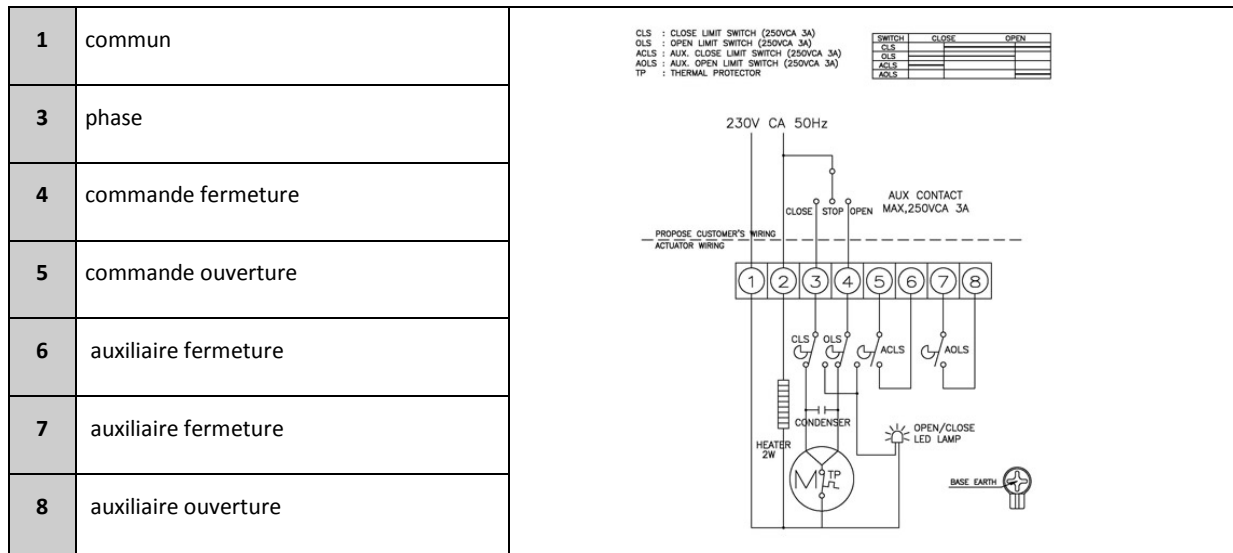


DIMENSIONS (mm)

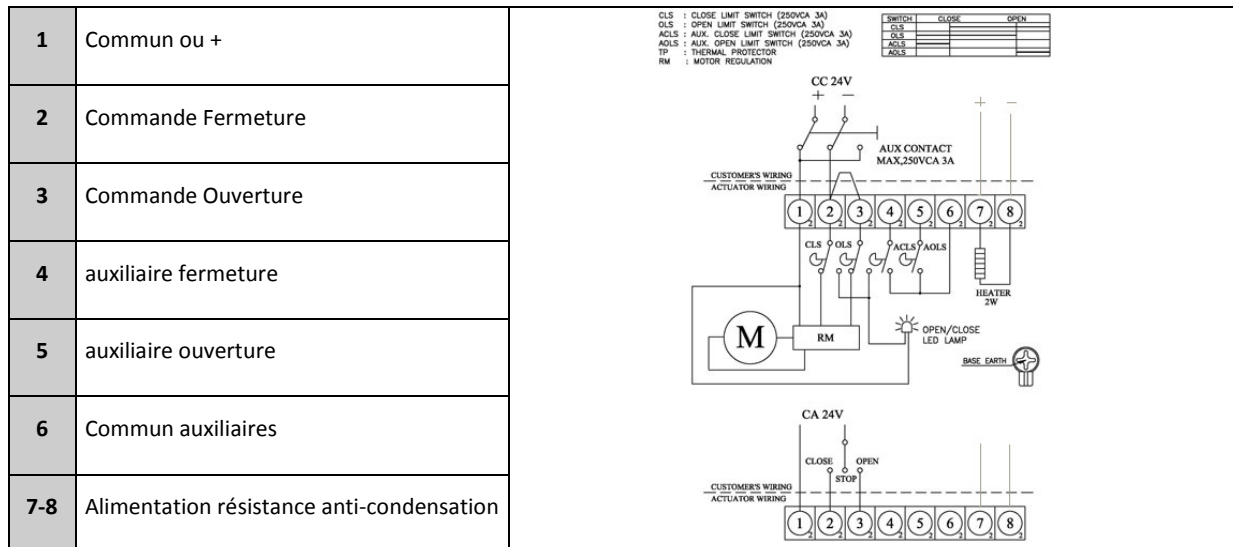


SERVOMOTEUR ELECTRIQUE SA 05

SCHEMA DE CABLAGE 230 V CA



SCHEMA DE CABLAGE 24V CA/CC



OPTIONS

1	SA-X 05 Version pour zone ATEX
2	SA 05 PIU : version avec potentiometer de recopie
3	SA 05 CPT : version avec transmetteur de position 4-20 mA
4	SA 05 PCU : version avec carte de régulation 0-10V , 2-10V, 2-20 mA, 4-20 mA
5	SA 05 LCU : version avec commande locale
6	SA 05 RBP : version avec bloc de sécurité batterie intégré