

ROBINET 513-514 AVEC BOITIER FIN DE COURSE SF

CARACTERISTIQUES

Les robinets à tournant sphérique 3 voies laiton 513+SF (perçage en L) et 514+SF (perçage en T) permettent d'assurer les fonctions de mélange, de répartition ou de décharge manuelle des conduites de fluides industriels non chargés avec visualisation de la position et renvoi de l'information au contrôle commande. Le robinet est à passage réduit. Il est homologué CE et ACS pour utilisation sur l'eau potable. Le boîtier fin de course SF est équipé en standard de 2 contacts secs. Son étanchéité IP67 permet l'installation de l'ensemble en intérieur comme en extérieur. Différents contacts et détecteurs sont disponibles en option.

MODELES DISPONIBLES

Corps en laiton – passage réduit

Diamètres 1/4" à 2"

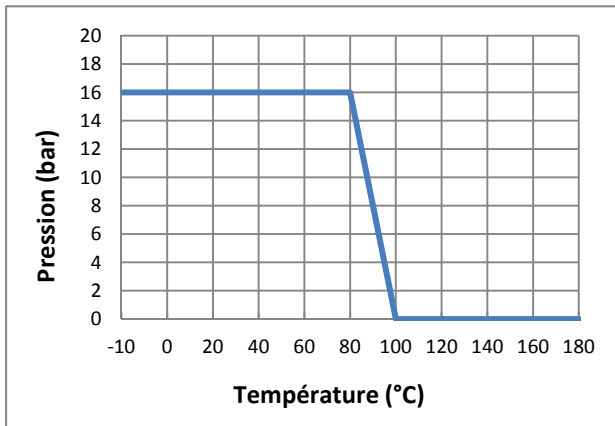
Raccordements taraudés G

Raccordement électrique : 2 x M20x1,5



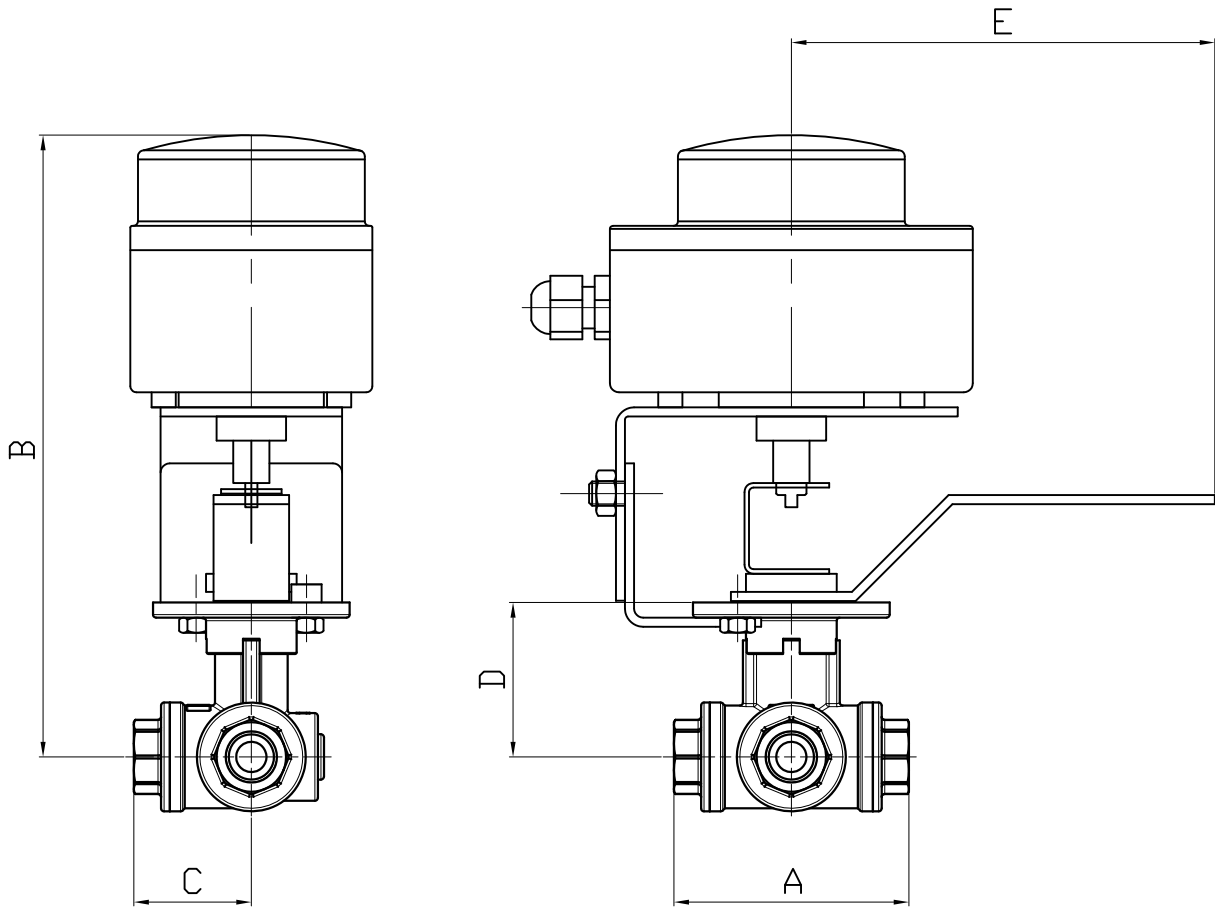
LIMITES D'EMPLOI

Pression du fluide : PS	16 bar
Température du fluide : TS	- 10°C / +100°C
Température ambiante	- 10°C / +80°C
Indice de protection	IP 67



DIRECTIVES ET NORMES DE CONSTRUCTION

OBJET	Norme	ON	OBJET	Norme
Directive CE pression 97/23	1/4" à 1" : non soumis		Racc. motorisation	ISO 5211
	1" 1/4 à 2" : catégorie II	PASCAL 1115		
Utilisation sur eau potable	ACS 08 ACC LY 074	CARSO		



DN	1/4"	3/8"	1/2"	3/4"	1"	1 1/4"	1 1/2"	2"
A	76	78	82	90	106	120	143	165
B	215.5	215.5	215.5	218.5	228	232	238	245
C	38	38	41	45	53	60	71	82.5
D	50.5	50.5	50.5	53.5	63	67	73	80
E	110	110	110	110	135	135	165	165
KG	1.6	1.6	1.6	1.75	2.27	2.75	5.02	6.82

BOITIER FINS DE COURSE SOLDO TYPE SF

CARACTERISTIQUES

Le boîtier fin de course type SF est destiné à l'équipement des actionneurs pneumatiques quart de tour et des vannes manuelles. Il permet la visualisation facile et directe de la position et la vanne et le retour d'information au contrôle commande. De construction robuste, il peut être installé en extérieur. L'indicateur de position permet une très bonne lecture visuelle de la position de la vanne. Le boîtier SF peut être équipé de nombreux contacts (voir ci-dessous). Les cames crantées peuvent être réglées manuellement avec grande précision et son insensibles aux vibrations.

MODELES DISPONIBLES

SF : modèle IP67

ISO
9001

IP
67



LIMITES D'EMPLOI

Température ambiante	-20°C / +80°C
Indice de protection	IP 67
SF	Hors zone ATEX

RACCORDEMENT MECANIQUE

Dimensions de l'axe	Selon VDI/VDE 3845
Fixation	ISO 5211 F05
Arcades inox pour fixation sur actionneur	<u>NAMUR 1</u> : 80x30x20 mm <u>NAMUR 2</u> : 80x30x30 mm <u>NAMUR 3</u> : 130x30x30 mm <u>NAMUR 4</u> : 130x30x50 mm

RACCORDEMENT ELECTRIQUE

Entrées de câble standard	2 x M20x1.5
Entrées de câble en option	PG 13,5 / ½" NPT

CONSTRUCTION

Carter et couvercle	Aluminium
Revêtement	Peinture polyester
Axe	Acier inoxydable
Dôme	Polycarbonate



BOITIER FINS DE COURSE SOLDO TYPE SF

DETAIL DES CONTACTS modèle SF

Réf.	Contact	Caractéristiques	Max.
01	Electro-méca. SPDT argenté	Max 5A-250VAC 3A-24VDC / min 50 mA-250VAC 50 mA-24VDC	3
02	Electro-méca. SPDT doré hermétique	Max 3A-250VAC 1A-24VDC / min 5 mA-250VAC 1 mA-24VDC	3
03	Electro-méca. SPDT doré	Max 5A-250VAC 3A-24VDC / min 5 mA-250VAC 1 mA-24VDC	3
17	Electro-méca. SPDT doré hermétique	Max 0,1A-250VAC 0,1A-24VDC / min 1 mA-24VDC	2
18	Electro-méca. SPDT argenté hermétique	Max 2A-250VAC 2A-24VDC / min 50 mA-24VDC	2
C3	Détecteur prox. SPST	Max 1,5A-120VAC / 0,5A-24VDC	2
C4	Détecteur prox. SPST	Max 0,25A-120VAC / 0,4A-42VDC / 0,7A-24VDC max 20W	2
32	Détecteur prox. NO P+F NBN4	P+F NBN4 12GM40 Z0 2 fils amplifié 5-60VDC 2-100 mA	2
73	Détecteur prox. PNP NO (+70°C max.)	P+F 3 fils amplifié 10-30 VDC, 100 mA	3
75	Détecteur prox. NO/NC	IFM 2 fils amplifié 5-36 VDC, 200 mA	3
83	Détecteur prox. NO	P+F NBB3 V3 Z4 2 fils amplifié 5-60 VDC, 100 mA	3
91	Transmetteur 4-20 mA	10-30 V cc réversible	1

OPTIONS

Il existe une multitude d'options pour lesquelles nous vous demandons de consulter notre service commercial :

1	SA : boîtier avec couvercle plat sans indicateur
2	SS : boîtier en acier inoxydable
3	Indicateurs 3 voies L ou T
4	LT : version -30°C (suivant type de contacts)
5	LT 1 : version -40°C (suivant type de contacts)
6	LT 2: version -45°C (suivant type de contacts)
7	Câblage de l'électrovanne-pilote

BOITIER FINS DE COURSE SOLDO TYPE SF

DIMENSIONS (mm)

