

# ROBINET 736-746 XS AVEC SERVOMOTEUR SA 05 / SA-X 05

## CARACTERISTIQUES

Les robinets à tournant sphérique 2 voies 736XS (acier) et 746XS (inox) + SA05 sont destinés au sectionnement automatique des réseaux de fluides industriels. De construction 3 pièces à tirants extérieurs, ils sont facilement démontables pour entretien. Le robinet est à passage intégral, dispose d'un dispositif antistatique et d'une double étanchéité au presse-étoupe. Il est homologué CE et ATEX (avec SA-X). La platine ISO 5211 permet le montage direct du servomoteur SA 05. Celui-ci est parfaitement adapté à un usage industriel en intérieur comme à l'extérieur.

IP 67

TA  
LUFT

3.1  
Cert.

CE  
0035



avec SA-X

## MODELES DISPONIBLES

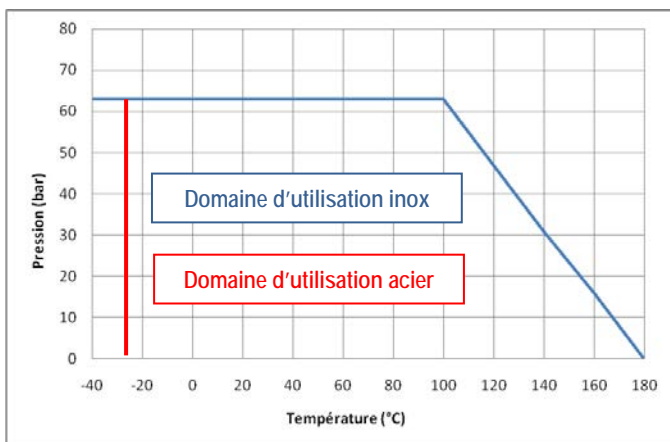
Diamètres 1/4" à 2"

Tensions d'alimentation : 24 V CC, 24 V CA et 230 V CA

Racc.	G	SW	BW
acier	736 XS	735 XS	734 XS
inox	746 XS	743 XS	745 XS

## LIMITES D'EMPLOI

Matière	acier	inox
Pression du fluide : PS	63 bar (20°C)	
Température du fluide : TS	-25°C / +180°C	-40°C / +180°C
Température ambiante	-20°C / +70°C	
Facteur de service	S2 – 50%	



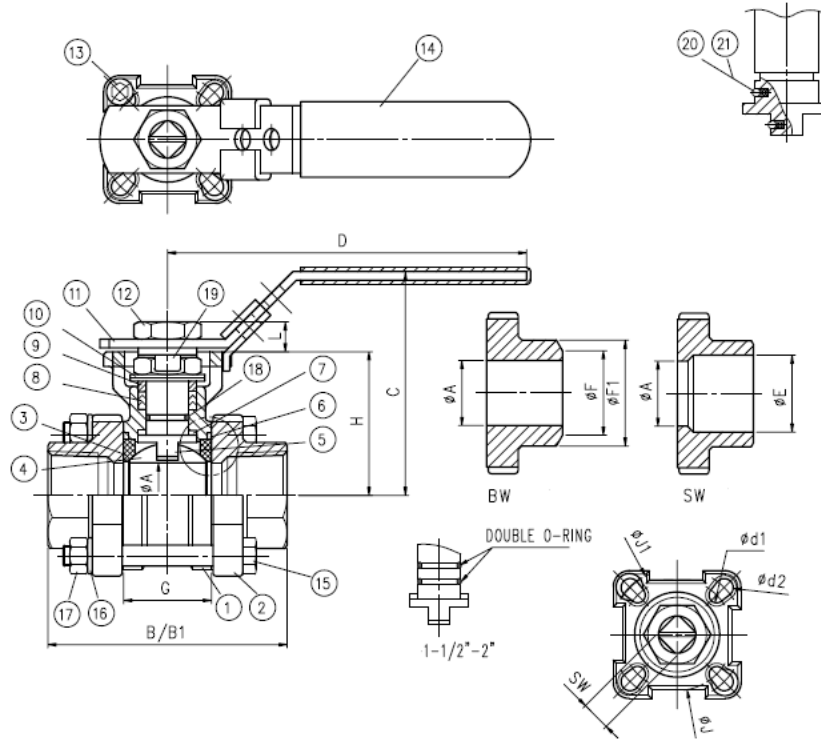
## DIRECTIVES ET NORMES DE CONSTRUCTION

	Norme	ON		Norme
Directive CE pression 97/23	1/4" à 1" : non soumis		Test final	EN 12266
	1" 1/4 à 2" : catégorie III	TÜV 0035	Certificat matière	EN 10204
Dimensionnement	EN 12516-1		Racc. motorisation	ISO 5211
Nuances des aciers	EN 1503-1			
Directive ATEX	Robinet	SIRA 0518	II 2G/D Tx pour zones 1,2,21 et 22	
	Servomoteur (option SA-X)	KEMA 0344	II 2G EEx d II C T4 pour zones 1 et 2	

# ROBINET 736-746 XS AVEC SERVOMOTEUR SA 05 / SA-X 05

## CONSTRUCTION

Item	Désignation	Acier	Inox	Item	Désignation	Acier	Inox
1	Corps	1.0619	1.4408	12	Ecrou	Inox 304	Inox 304
2	Embouts	1.0619	1.4408	13	Buttée	Inox 304	Inox 304
3*	Sièges	PTFE+15%GF	PTFE+15%GF	14	Manchon	PVC	PVC
4	Sphère	CF8M / 316	CF8M / 316	15	Tirants	Inox 304	Inox 304
5	Axe	Inox 316	Inox 316	16	Rondelle	Inox 304	Inox 304
6*	Joint de corps	PTFE	PTFE	17	Ecrous	Inox 304	Inox 304
7*	Rondelle	PTFE+15%GF	PTFE+15%GF	18*	O-ring	FPM	FPM
8*	Garniture	PTFE	PTFE	19	Frein d'écrou	Inox 304	Inox 304
9	Entretoise	Inox 304	Inox 304	20	Anti-statique	Inox 316	Inox 316
10	Rondelle B.	Inox 301	Inox 301	21	Ressort	Inox 304	Inox 304
11	Levier	Inox 304	Inox 304	* Pièces faisant partie du kit de maintenance			



## DIMENSIONS (mm)

DN	A	B	B (G)	B (SW)	B1 (BW)	C	D	E	F	F1	G	H	J1	SW
¼"	10	65	65	65	70	46,5	110	14	13	17,0	26,0	41,0	42	9
3/8"	12,5	65	65	65	70	46,5	110	14	13	17,0	24,5	42,3	42	9
½"	16	75	75	75	75	70,9	110	21,9	17	22,4	25,2	42,3	42	9
¾"	20	80	80	80	90	73,4	110	27,2	22	28,2	27,7	44,8	42	9
1"	24,5	90	90	90	100	84,1	135	34,0	28	33,7	33,0	54,0	50	11
1" ¼	32	110	110	110	110	89,3	135	42,7	37	44,0	41,2	59,2	50	11
1" ½	38	120	120	120	125	109,5	165	48,8	43	50,8	49,3	73,5	70	14
2"	50	140	140	140	150	118,9	165	61,3	54	62,6	63,6	82,9	70	14
2" ½	65	185	185	185	190	155,0	300	77,0	74	76,1	82,1	107,0	102	17
3"	80	205	205	205	220	165,0	335	90,0	83	88,9	95,8	117,3	102	17
4"	100	240	240	240	270	180,0	335	115,5	110	114,3	117,8	132,3	102	17

# ROBINET 736-746 XS AVEC SERVOMOTEUR SA 05 / SA-X 05

## MOTORISATION ELECTRIQUE SA

La motorisation SA proposée en standard s'entend pour :

- servomoteur carter aluminium revêtu époxy IP67 et réducteur en acier,
- coefficient de sécurité 1,3 minimum par rapport au couple nominal du robinet,
- différence de pression amont / aval  $\Delta P=10$  bar max,

Le montage du servomoteur est direct.






DN	Servomoteur	Puissance	Intensité 230V CA	Intensité 24V CA-CC	Temps*	Equipements standards du servomoteur
½ "	SA 05	6 W	28 mA	1,8 mA	17 s	2 contacts fins de course réglables 2 contacts auxiliaires secs Résistance anti-condensation 2W Protection thermique du moteur Commande manuelle de secours par clef Indicateur de position rétro-éclairé Racc. électrique : 2 P.E. M20x1,5
¾ "	SA 05	6 W	28 mA	1,8 mA	17 s	
1"	SA 05	6 W	28 mA	1,8 mA	17 s	
1" ¼	SA 05	6 W	28 mA	1,8 mA	17 s	
1" ½	SA 05	6 W	28 mA	1,8 mA	17 s	
2"	SA 05	6 W	28 mA	1,8 mA	17 s	

Pour toute autre condition de service, nous consulter.

\*temps indicatif du servomoteur à vide

## OPTIONS DE MOTORISATION

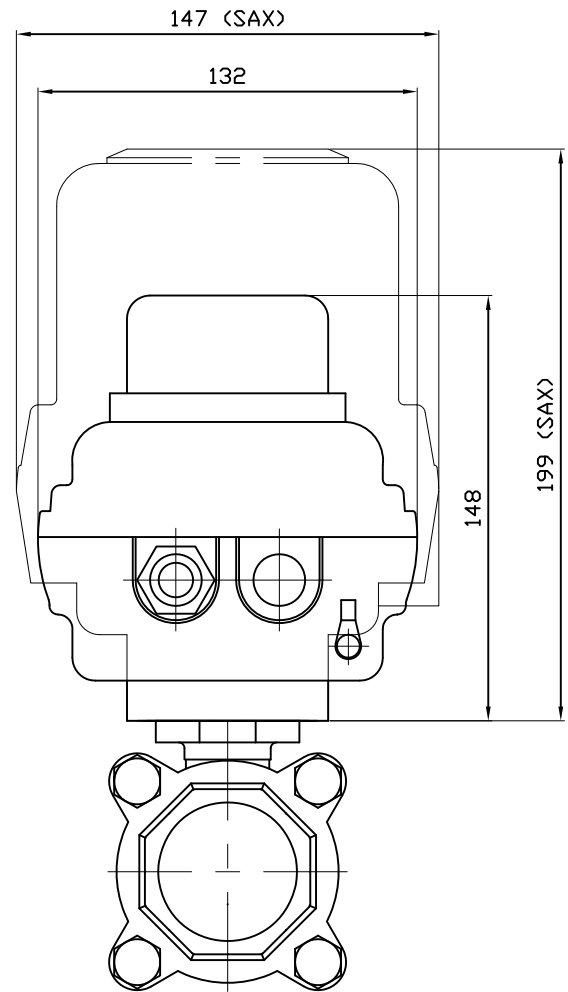
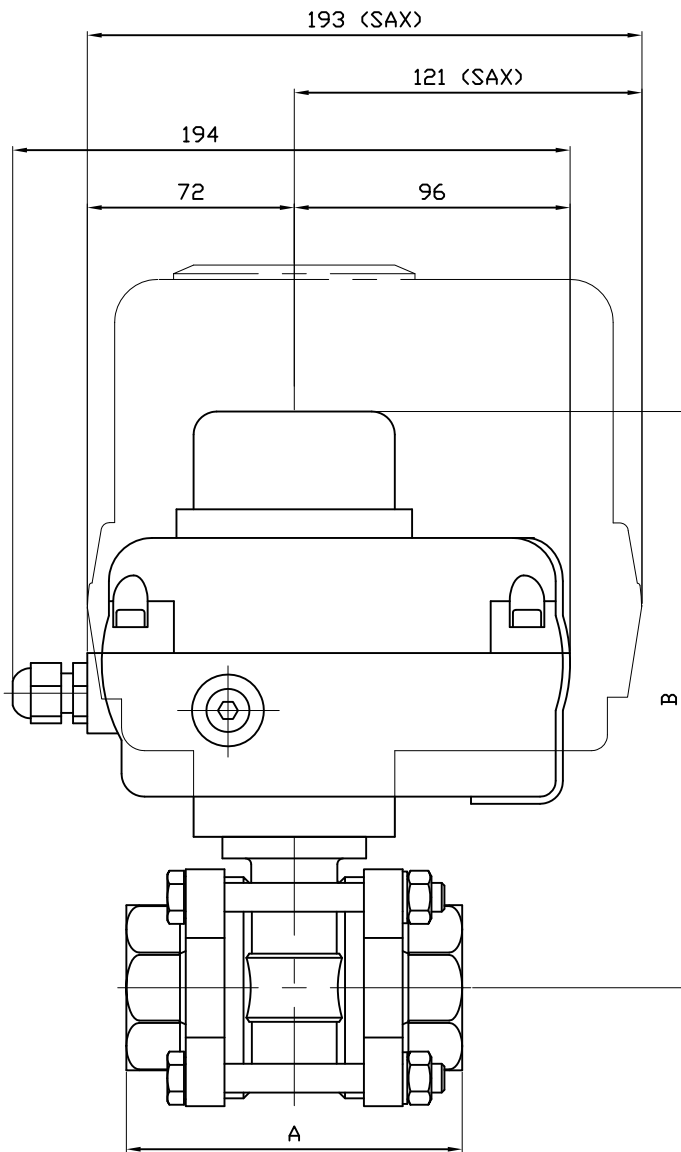
Il existe de nombreuses options pour lesquelles nous vous demandons de consulter notre service commercial :

1	2	3	4	5
SA 05 S : servomoteur lent 100 s	SA 05 PCU : servomoteur de régulation 4-20mA ou 0-10V	SA 05 RBP : servomoteur de sécurité avec bloc de sécurité batterie	SA 05 X : servomoteur pour utilisation en zones ATEX 1 et 2	SR 05 : servomoteur de sécurité à rappel ressort
				
6	servomoteur SA PUI avec potentiomètre de recopie			
7	arcade de dispersion thermique pour les fluides à température élevée			
8	rehausse inox hauteur 100 mm pour passage de calorifuge			
9	servomoteur dimensionné pour différence de pression amont / aval $\Delta P$ supérieure à 10 bar			
10	servomoteur NA avec commande de secours débrayable par volant			

## INSTALLATION EN ZONE ATEX

En cas d'installation du robinet automatique 736XS-746+SA-X 05 en zones ATEX 1 ou 2, il est nécessaire de le spécifier à la commande. Nos services procéderont à la vérification de l'assemblage, à la mise en place d'une tresse de masse et produiront un certificat d'assemblage. Ces opérations sont effectuées en atelier par nos techniciens agréés. Nous consulter. Il est également nécessaire de suivre les instructions spéciales de montage et d'entretien des vannes motorisées en zone ATEX. Les presse-étoupes et bouchon ATEX ne sont pas inclus dans la fourniture. Utiliser les codes suivants :

Presse-étoupe aluminium M20x1,5 ATEX	Code 980179	Bouchon aluminium M20x1,5 ATEX	Code 980180
--------------------------------------	-------------	--------------------------------	-------------



DN	1/2"	3/4"	1"	1 1/4"	1 1/2"	2"
A	75	80	90	110	120	140
B	190.3	193	202	207	221.5	231
B(SAX)	241.9	243.8	253	258.2	272.9	281.9
KG	3.42	3.72	4.19	4.92	5.91	7.52
KG(SAX)	5.62	5.92	6.39	7.12	8.1	9.72

# SERVOMOTEUR ELECTRIQUE SA 05

## CARACTERISTIQUES GENERALES

Le servomoteur électrique SA 05 est destiné à la motorisation des robinets ¼ de tour pour usage industriel. Le couple de manœuvre est 50 Nm. De construction compacte et robuste avec carter en aluminium IP67 revêtu époxy, le servomoteur SA est particulièrement bien adapté à la motorisation des robinets à tournant sphérique et à papillon installés en atelier ou à l'extérieur. Le SA 05 est muni d'une commande manuelle par clef et d'un indicateur visuel de position 3D.

## MODELES DISPONIBLES

Tensions d'alimentation : 230V CA (50-60Hz), 24V CA/CC et 12V CC



## LIMITES D'EMPLOI

Indice de protection	IP 67
Température ambiante	- 20°C / +70°C
Facteur de service	S2-70%



## CARACTERISTIQUES MECANIQUES

Réducteur	pignons en acier traité
Couple	50 Nm
Angle de rotation	90° +/- 5°
Débrayage	Sans
Commande de secours	par clef (sauf SA 05 S)

Servomoteur	SA 05			SA 05 S	
	Tension	230V CA	24V CA/CC	12V CC	230V CA
Couple (Nm)	50				
Tps de manœuvre (s)	17	17	17	100	100
ISO 5211	F03/F05/F17 étoile de 14				

## CARACTERISTIQUES ELECTRIQUES

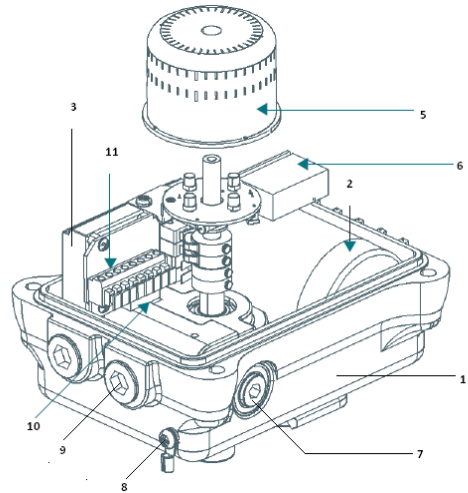
Protection du moteur	limiteur thermique	Anti-condensation	résistance 2W
Contacts fins de course	2 contacts réglables	Raccordement électrique	2 x P.E. M20x1.5
Contacts auxiliaires	2 contacts secs réglables		

Servomoteur	SA 05			SA 05 S	
	Tension	230V CA	24V CA/CC	12V CC	230V CA
Puissance (W)	6 W	15 W	15 W	6 W	6W
Intensité (A)	0,24	1,8	3,6	0,24	1,8

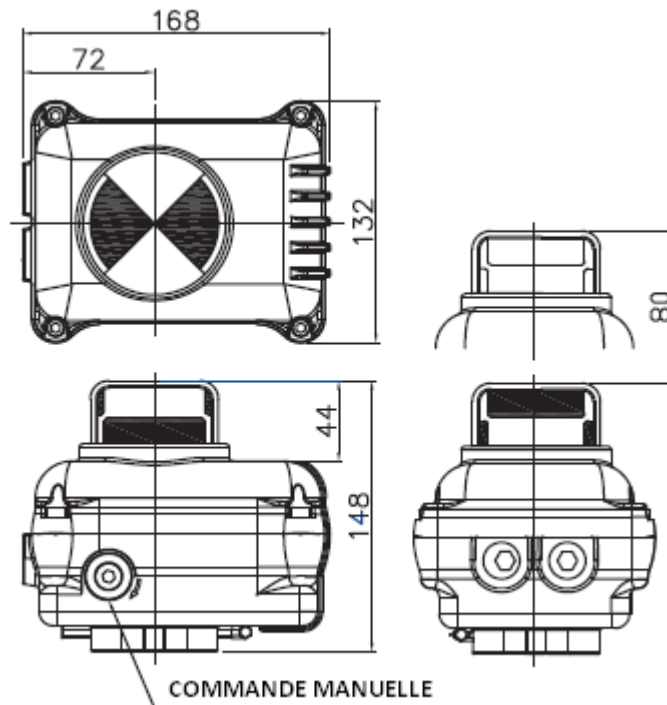
# SERVOMOTEUR ELECTRIQUE SA 05

## CONSTRUCTION

1	Carter	Aluminium revêtu polyester
2	Moteur électrique	
3	Réducteur	Pignons en acier traité
4	Capot	Aluminium revêtu polyester
5	Indicateur de position	Plastique polycarbonate
6	Condensateur	
7	Commande manuelle	
8	Mise à la terre	
9	Entrées de câbles	
10	Résistance anti-condensation	
11	Bornier	

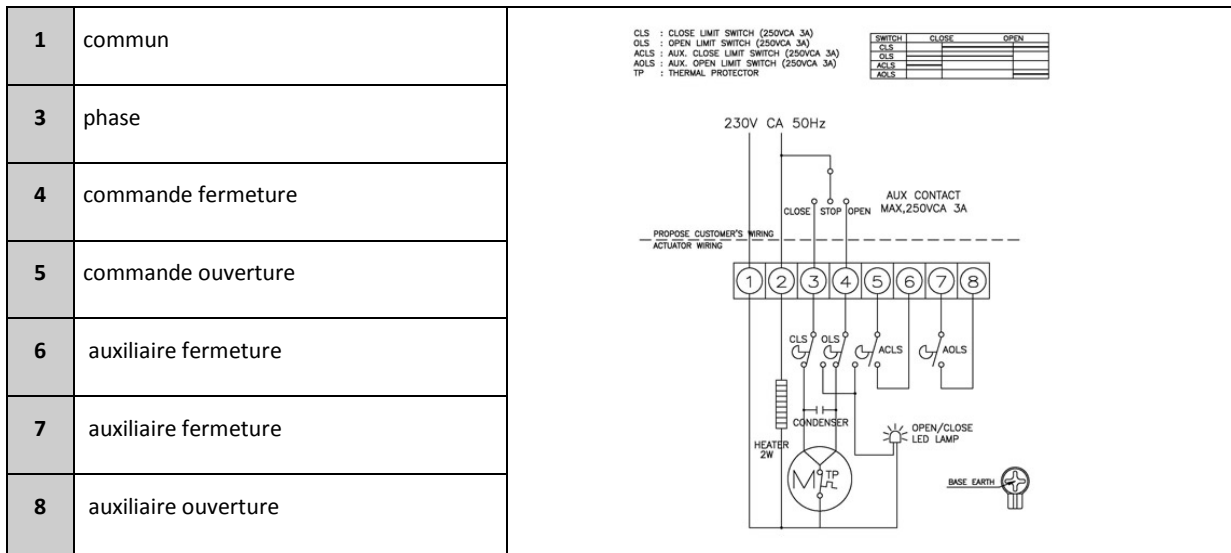


## DIMENSIONS (mm)

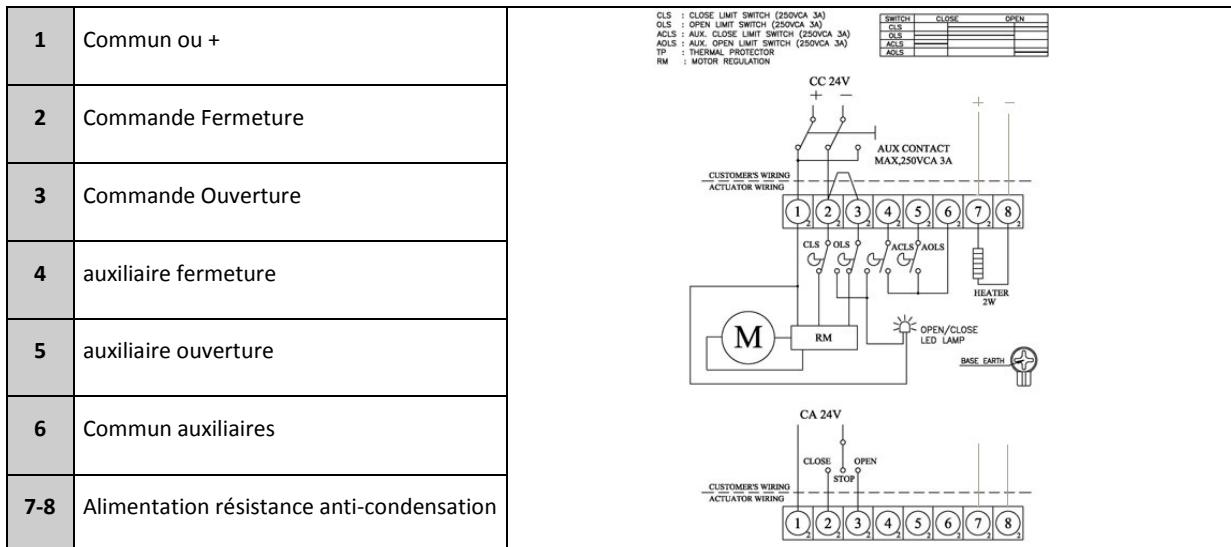


# SERVOMOTEUR ELECTRIQUE SA 05

## SCHEMA DE CABLAGE 230 V CA



## SCHEMA DE CABLAGE 24V CA/CC



## OPTIONS

<b>1</b>	SA-X 05 Version pour zone ATEX
<b>2</b>	SA 05 PIU : version avec potentiometer de recopie
<b>3</b>	SA 05 CPT : version avec transmetteur de position 4-20 mA
<b>4</b>	SA 05 PCU : version avec carte de régulation 0-10V , 2-10V, 2-20 mA, 4-20 mA
<b>5</b>	SA 05 LCU : version avec commande locale
<b>6</b>	SA 05 RBP : version avec bloc de sécurité batterie intégré