

ROBINET 736-746 XS AVEC ACTIONNEUR PNEUMATIQUE AP

CARACTERISTIQUES

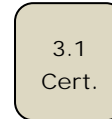
Les robinets à tournant sphérique 2 voies 736XS (acier) et 746XS (inox) + AP sont destinés au sectionnement automatique des réseaux de fluides industriels. De construction 3 pièces à tirants extérieurs, ils sont facilement démontables pour entretien. Le robinet est à passage intégral, dispose d'un dispositif antistatique et d'une double étanchéité au presse-étoupe. Il est homologué CE, ATEX et TA-LUFT. La platine ISO 5211 permet le montage direct de l'actionneur. La motorisation pneumatique est disponible en double et simple effets avec de nombreuses options.

MODELES DISPONIBLES

Diamètres 1/4" à 4"

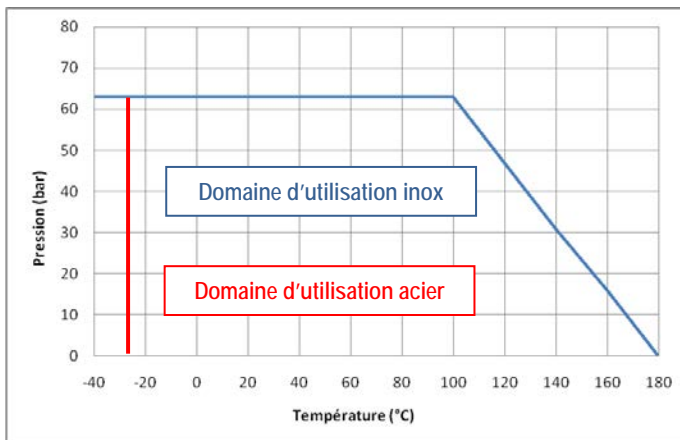
Actionneurs double et simple effet

Racc.	G	SW	BW
acier	736 XS	735 XS	734 XS
inox	746 XS	743 XS	745 XS



LIMITES D'EMPLOI

Matière	acier	inox
Pression du fluide : PS	63 bar (20°C)	
Température du fluide : TS	-25°C / +180°C	-40°C / +180°C
Température ambiante	-20°C / +80°C	
Air comprimé moteur	mini 6 bar / maxi 10 bar	



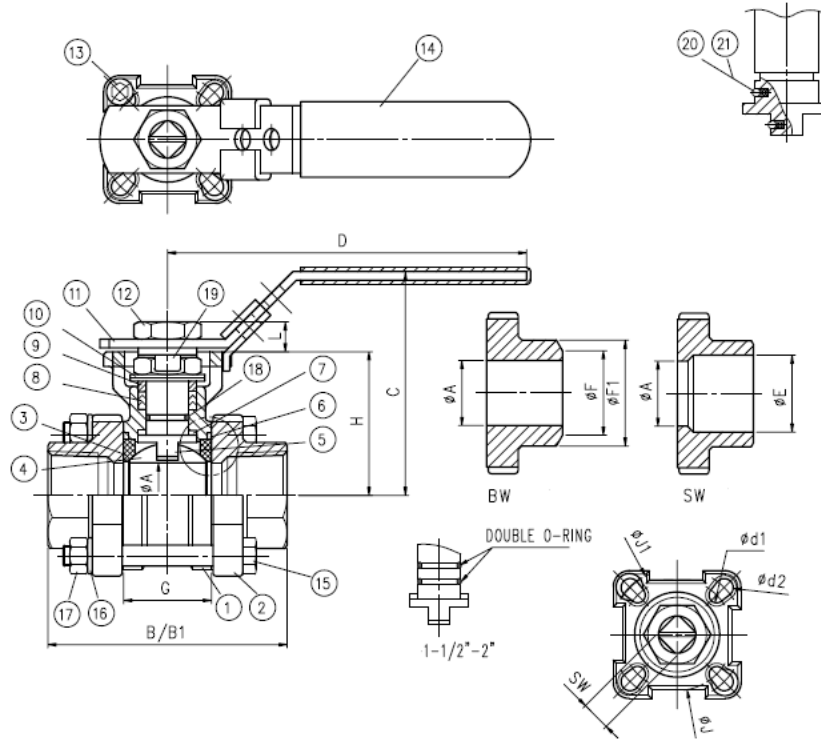
DIRECTIVES ET NORMES DE CONSTRUCTION

	Norme	ON		Norme
Directive CE pression 97/23	1/4" à 1" : non soumis		Test final	EN 12266
	1" 1/4 à 4" : catégorie III	TÜV 0035	Certificat matière	EN 10204
Dimensionnement	EN 12516-1		Racc. motorisation	ISO 5211
Nuances des aciers	EN 1503-1		Racc. pilote actionneur	NAMUR
Directive ATEX	II 2G/D Tx zones 1,2,21 et 22	SIRA 0518	Racc. boîtier fins de course	VDI/VDE 3845
	EN 13463-1 et 5		Niveau SIL 3 (actionneur seul)	EN 61508

ROBINET 736-746 XS AVEC ACTIONNEUR PNEUMATIQUE AP

CONSTRUCTION

Item	Désignation	Acier	Inox	Item	Désignation	Acier	Inox
1	Corps	1.0619	1.4408	12	Ecrou	Inox 304	Inox 304
2	Embouts	1.0619	1.4408	13	Buttée	Inox 304	Inox 304
3*	Sièges	PTFE+15%GF	PTFE+15%GF	14	Manchon	PVC	PVC
4	Sphère	CF8M / 316	CF8M / 316	15	Tirants	Inox 304	Inox 304
5	Axe	Inox 316	Inox 316	16	Rondelle	Inox 304	Inox 304
6*	Joint de corps	PTFE	PTFE	17	Ecrous	Inox 304	Inox 304
7*	Rondelle	PTFE+15%GF	PTFE+15%GF	18*	O-ring	FPM	FPM
8*	Garniture	PTFE	PTFE	19	Frein d'écrou	Inox 304	Inox 304
9	Entretoise	Inox 304	Inox 304	20	Anti-statique	Inox 316	Inox 316
10	Rondelle B.	Inox 301	Inox 301	21	Ressort	Inox 304	Inox 304
11	Levier	Inox 304	Inox 304	* Pièces faisant partie du kit de maintenance			



DIMENSIONS (mm)

DN	A	B	B (G)	B1 (SW)	B1 (BW)	C	D	E	F	F1	G	H	J1	SW
¼"	10	65	65	70	70	46,5	110	14	13	17,0	26,0	41,0	42	9
3/8"	12,5	65	65	70	70	46,5	110	14	13	17,0	24,5	42,3	42	9
½"	16	75	75	75	75	70,9	110	21,9	17	22,4	25,2	42,3	42	9
¾"	20	80	80	90	90	73,4	110	27,2	22	28,2	27,7	44,8	42	9
1"	24,5	90	90	100	100	84,1	135	34,0	28	33,7	33,0	54,0	50	11
1" ¼	32	110	110	110	110	89,3	135	42,7	37	44,0	41,2	59,2	50	11
1" ½	38	120	120	125	125	109,5	165	48,8	43	50,8	49,3	73,5	70	14
2"	50	140	140	150	150	118,9	165	61,3	54	62,6	63,6	82,9	70	14
2" ½	65	185	185	190	190	155,0	300	77,0	74	76,1	82,1	107,0	102	17
3"	80	205	205	220	220	165,0	335	90,0	83	88,9	95,8	117,3	102	17
4"	100	240	240	270	270	180,0	335	115,5	110	114,3	117,8	132,3	102	17

ROBINET 736-746 XS AVEC ACTIONNEUR PNEUMATIQUE AP

MOTORISATION PNEUMATIQUE AP

La motorisation ALPHAIR proposée en standard s'entend pour :

- coefficient de sécurité 1,3 minimum par rapport au couple nominal du robinet,
- air moteur sec non lubrifié 6 bar,
- différence de pression amont / aval $\Delta P=10$ bar max.

Le montage de l'actionneur est direct.

DN	Double effet	V (litres)	Temps (s)*	Simple effet	V (litres)	Temps (s)*
¼"	AP 42	0,18	1	APS 42/6	0,18	1
3/8"	AP 42	0,18	1	APS 42/6	0,18	1
½"	AP 42	0,18	1	APS 42/6	0,18	1
¾"	AP 42	0,18	1	APS 50/6	0,23	1
1"	AP 42	0,18	1	APS 63/6	0,45	1
1 ¼"	AP 50	0,23	1	APS 75/6	0,61	1
1 ½ "	AP 63	0,45	1	APS 85/6	0,98	1
2"	AP 75	0,61	1	APS 100/6	1,80	2
2" ½	AP 75	0,61	1	APS 100/6	1,80	2
3"	AP 85	0,98	1	APS 115/6	2,8	2
4"	AP 100	1,80	2	APS 115/6	2,8	2

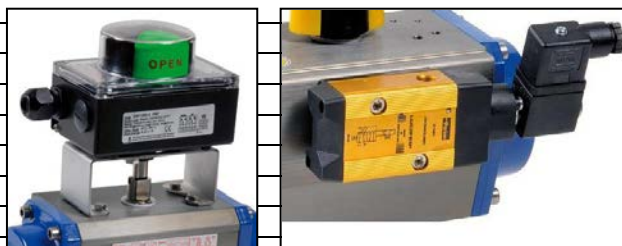
Pour toute autre condition de service, nous consulter.

*temps indicatif de l'actionneur à vide

OPTIONS

Il existe une multitude d'options pour lesquelles nous vous demandons de consulter notre service commercial :

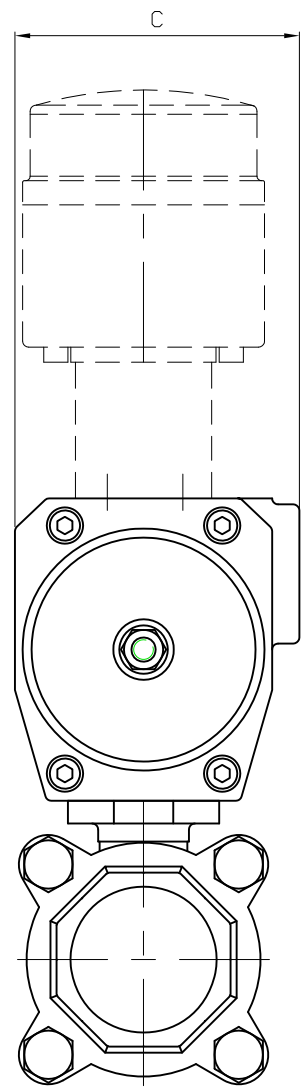
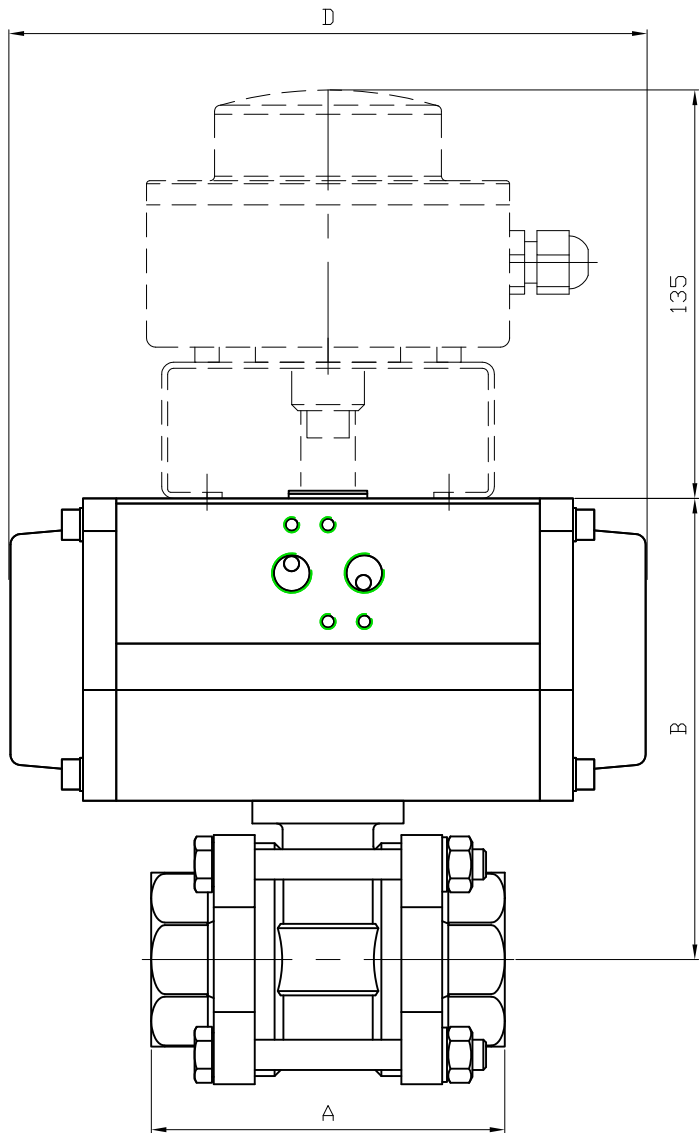
1	actionneurs dimensionnés pour pression d'air comprimé 3,4 ou 5 bar
2	actionneur dimensionné pour différence de pression amont / aval ΔP supérieure à 10 bar
3	actionneur avec revêtement spécial, actionneur en inox
4	actionneur pour températures ambiantes très basses (-60°C) ou très hautes (+150°C)
5	robinet automatique de sécurité avec coefficient de sécurité renforcé et temps de fermeture < 1 s,
6	arcade de dispersion thermique pour les fluides à température élevée
7	rehausse inox hauteur 100 mm pour passage de calorifuge
8	version spéciale pour zones ATEX
9	commande manuelle par réducteur débrayable
10	filtre-régulateur d'air comprimé
11	électrovannes de pilotage tous types
12	boîtiers fin de course tous types
13	Positionneur tous types
14	échappement rapide
15	limiteurs de débit
16	air lock
17	sphère avec orifice de décompression



INSTALLATION EN ZONE ATEX

En cas d'installation du robinet automatique 736-746XS+APS en zones ATEX 1,2, 21 ou 22, il est nécessaire de le spécifier à la commande. Nos services procéderont à la vérification de l'assemblage, à la mise en place d'une tresse de masse et produiront un certificat d'assemblage. Ces opérations sont effectuées en atelier par nos techniciens agréés. Nous consulter.

Il est également nécessaire de suivre les instructions spéciales de montage et d'entretien des vannes motorisées en zone ATEX.



DN	1/4'		3/8'		1/2'		3/4'		1'	
ALPHAIR	42 DE	42 SE	42 DE	42 SE	42 DE	42 SE	42 DE	50 SE	42 DE	63 SE
A	65		65		75		80		90	
B	129		129		100		102	112	108	134
C	61		61		61		61	75	61	86
D	160		160		160		160	138	160	156
KG	1.32	1.38	1.32	1.38	1.49	1.55	1.77	2.1	2.26	3.191

DN	1 1/4		1 1/2		2'		2 1/2		3'		4'	
ALPHAIR	50 DE	75 SE	63 DE	85 SE	75 DE	100 SE	75 DE	100 SE	85 DE	115 SE	100DE	115 SE
A	110		120		140		184		205		238	
B	126	159	157	184	184	208	207	232	230	262	158	175
C	75	94	86	104	94	120	94	120	104	134	120	134
D	138	210	156	228	210	281	210	281	228	310	281	310
KG	3.19	5.49	4.7	7.93	7.62	11.54	12.86	16.78	19.43	25.53	29.66	34.16

ACTIONNEURS PNEUMATIQUES ALPHAIR

CARACTÉRISTIQUES

L'actionneur ALPHAIR est un actionneur pneumatique 90° normalisé destiné à la motorisation simple et double effet des vannes 1/4 de tour. Fonctionnant sur la technologie piston-crémaillère, l'actionneur AP est construit avec corps et flasques en aluminium. Le revêtement anodisé offre une bonne résistance à la corrosion. La fiabilité de cet actionneur permet son utilisation sur plusieurs centaines de milliers de manœuvres sans entretien. Indicateur de position en standard. Graissé au montage, l'actionneur doit être alimenté par de l'air sec filtré, lubrifié ou non.



NORMES DE CONSTRUCTION

Raccordement à la vanne selon ISO 5211/DIN 3337.
Raccordement de l'électrodistributeur selon NAMUR.
Axe sortant selon VDI/VDE 3845.

LIMITES D'EMPLOI

Pression minimum d'alimentation : 1 bar.
Pression maximum d'alimentation : 10 bar.
Température minimum extérieure : -20°C.
Température maximum extérieure : +80°C.

MODÈLES DISPONIBLES

AP : actionneur double effet jusqu'à 3200 Nm.
APS : actionneur simple effet jusqu'à 1500 Nm.
(Valeur pour pression d'alimentation 6 bar.)
APINOX : actionneur simple ou double effet tout inox.

CONSTRUCTION

Corps	Aluminium ASTM 6063
Flasques	Aluminium ASTM B179
Pistons	Aluminium ASTM B179
Pignons	Acier nickelé
Vis	Inox AISI 304
Ressort	Acier allié vernissé
Joint d'étanchéité	NBR

INSTALLATION ET ENTRETIEN

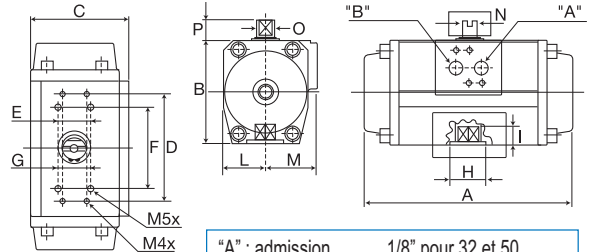
Consulter la notice IME 1710.

PIÈCES DÉTACHÉES

Item	Code
Kit de joints pour AP 32	041202
Kit de joints pour AP 42	041228
Kit de joints pour AP 50	041203
Kit de joints pour AP 63	041204
Kit de joints pour AP 75	041205
Kit de joints pour AP 85	041206
Kit de joints pour AP 100	041207
Kit de joints pour AP 115	041208
Kit de joints pour AP 125	041209
Kit de joints pour AP 145	041210
Kit de joints pour AP 160	041211
Kit de joints pour AP 180	041229
Kit de joints pour AP 200	041212
Kit de joints pour AP 240	041230
Kit de joints pour AP 270	041213
Kit de joints pour AP 330	041231

DIMENSIONS (mm)

	AP 032	AP 42	AP 050	AP 063	AP 075	AP 085	AP 100	AP 115	AP 125	AP 145	AP 160	AP 180	AP 200	AP 240	AP 270	AP 330
A	117	160	153,5	155,5	210	228	280,5	310	362	390	462	474	575	604	685	850
B	45	57	67	83	100	110	125	142	155	175	196	220	240	298	332	414
C	48	61	75	86	94	104	120	134	141	163	176	196	220	300	352	400
D	-	-	-	-	105	105	105	139	139	139	139	139	139	-	-	-
E	-	-	-	-	22	22	22	22	22	22	22	22	22	-	-	-
F	50	80	80	80	80	80	80	130	130	130	130	130	130	130	130	130
G	25	30	30	30	30	30	30	30	30	30	30	30	30	30	30	30
H	-	25	30	35	35	40	55	55	55	70	75	100	100	100	130	130
I	10	13	13	16	20	20	20	25	25	30	30	39	39	39	50	50
L	22,5	27	33,5	38	42,5	49	55	63,5	69,5	80	88	98	110	150	166	190
M	25,5	33,5	41,5	48	51,5	55	65	70,5	71,5	83	88	98	110	150	166	210
N	8	8	8	8	14	14	14	27	27	27	27	32	32	32	55	55
O	12	12	12	12	18	18	18	36	36	36	36	42	42	60	80	80
P	20	20	20	20	20	20	20	30	30	30	50	50	50	50	50	50
ISO 5211	09	11	11	14	17	17	17	22	22	27	27	36	36	36	46	46
	F03	F03/05	F03/05	F05	F05/07	F05/07	F07/10	F07/10	F07/10	F10/12	F12	F14	F14	F14	F16	F16



"A" : admission 1/8" pour 32 et 50
"B" : échappement 1/4" pour autres modèles

OPTIONS

Revêtement nickelé.
Revêtement vernissé.
Revêtement PTFE.
Joints spéciaux pour températures extrêmes.
Boîtier contacts fin de course mécaniques.
Boîtier contacts fin de course inductifs.
Boîtier contacts fin de course pneumatiques.
Electrodistributeurs NAMUR.
Positionneur PN et E/PN.
Limiteur de débit.
Freins d'échappement.
Actionneur 120°.
Actionneur 180°.

ACTIONNEURS PNEUMATIQUES ALPHAIR

DOUBLE EFFET - VALEURS DE COUPLE (Nm)

	1	2	3	4	5	6	7	8	9	10
AP 032	-	-	-	5,0	6,3	7,6	8,8	10,0	11,4	12,6
AP 042	-	-	6,5	8,7	10,9	13,0	15,2	17,3	19,5	21,7
AP 050	3,0	6,1	9,2	12,3	15,4	18,5	21,5	24,6	27,7	30,8
AP 063	5,5	11,0	16,5	22,0	27,5	33,0	38,5	44,0	49,5	55,0
AP 075	11,7	23,4	35,1	46,8	58,5	70,2	81,9	93,6	105,3	117,0
AP 085	17,8	35,6	53,4	71,2	89,0	106,9	124,7	142,4	160,3	178,1
AP 100	27,7	55,4	89,2	110,9	138,6	166,4	194,1	221,8	249,5	227,3
AP 115	45,7	91,5	137,2	183,0	228,7	274,5	320,2	366,0	411,7	457,5
AP 125	60,1	120,3	180,5	240,7	300,9	361,1	421,2	481,4	541,6	601,8
AP 145	86,7	173,4	260,1	346,8	433,5	520,2	606,9	693,6	780,3	867,0
AP 160	118,3	236,7	355,0	473,4	591,7	710,1	828,4	946,8	1065,1	1183,5
AP 180	159,6	319,3	479,0	638,6	798,3	958,0	1118,0	1277,0	1437,0	1597,0
AP 200	221,8	443,7	665,6	887,5	1109,4	1331,3	1553,1	1775,0	1996,9	2218,8
AP 240	372,5	745,0	1117,6	1490,2	1862,7	2235,3	2607,8	2980,4	3352,9	3725,4
AP 270	539,2	1078,4	1617,6	2156,8	2696,0	3235,2	3774,4	4313,6	4852,8	5392,0
AP 330	976,5	1953,0	2929,5	3906,0	4882,4	5858,9	6835,4	7811,9	8788,4	9764,9

SIMPLE EFFET - VALEURS DE COUPLE (Nm)

Type	Force du ressort		Nombre de ressorts	Alimentation d'air en bar																																	
	90°	0°		3		4		5		6		7		8																							
				0°	90°	0°	90°	0°	90°	0°	90°	0°	90°	0°	90°																						
APS 042	4,5	2,5	2	4,0	2,0	6,2	4,2	8,4	6,4	10,6	3,6	12,7	10,7	14,9	12,9																						
	6,8	3,8	3													5,7	3,5	8,9	6,6	12,0	9,6	15,1	12,7	18,1	15,7	21,2	18,8										
	9,0	5,0	4																									7,7	4,7	10,8	7,7	13,9	10,8	16,9	13,8	20,0	16,9
			5																																		
		6	8,4	3,9	11,5	7,0	14,5	10,0	17,6	13,1																											
APS 050	5,7	3,5	3	9,4	6,3	14,9	11,7	20,4	17,2	25,9	22,7	31,4	28,2	36,9	33,7																						
	7,7	4,7	4													12,3	8,3	17,8	13,8	23,3	19,3	28,8	24,8	34,3	30,3												
	9,6	5,8	5																							15,4	10,4	20,9	15,9	26,4	21,4	31,9	26,9				
	11,5	7,0	6																															13,0	7,0	18,5	12,5
APS 063	10,2	7,2	3	22,5	12,6	34,2	24,4	46,0	36,1	57,7	47,8	69,4	59,5	81,1	71,2																						
	13,7	9,7	4													30,0	16,9	41,8	28,6	53,5	40,3	65,2	52,0	76,9	63,7												
	17,1	12,1	5																							37,6	21,1	49,3	32,8	61,0	44,5	72,7	56,2				
	20,5	14,5	6																															33,4	13,6	45,1	25,3
APS 075	22,5	12,6	3	34,5	18,9	52,4	36,7	70,2	54,5	88,0	72,3	105,8	90,1	123,6	107,9																						
	30,0	16,9	4													46,1	25,2	63,9	43,0	81,7	60,8	99,5	78,6	117,3	96,4												
	37,6	21,1	5																							57,6	31,5	75,4	49,3	93,2	67,1	111,0	84,9				
	45,1	25,3	6																															51,5	20,0	69,1	37,8
APS 085	34,5	18,9	3	53,2	30,0	80,9	57,7	108,7	85,4	136,4	113,1	164,1	140,8	191,8	168,5																						
	46,1	25,2	4													70,9	40,0	98,7	67,7	126,4	95,4	154,1	123,1	181,8	150,8												
	57,6	31,5	5																							88,7	50,0	116,4	77,7	144,1	105,4	171,8	133,1				
	69,1	37,8	6																															78,7	32,2	106,4	60,0
APS 100	53,2	30,0	3	84,3	53,0	130,0	98,8	175,8	144,5	221,6	190,3	267,3	236,0	313,0	281,7																						
	70,9	40,0	4													112,3	70,7	158,1	116,4	203,9	162,2	249,6	207,9	295,3	253,6												
	88,7	50,0	5																							140,4	88,3	186,2	134,1	231,9	179,8	277,6	225,5				
	106,4	60,0	6																															122,7	60,2	168,5	106,0
APS 115	84,3	53,0	3	116,8	63,7	177,0	123,9	237,3	184,1	297,5	244,2	357,6	304,3	417,7	364,4																						
	112,3	70,7	4													155,7	85,0	216,0	145,2	276,2	205,3	336,3	265,4	396,4	325,5												
	140,4	88,3	5																							194,7	106,3	254,9	166,4	315,0	226,5	375,1	286,6				
	168,5	106,0	6																															173,4	67,4	233,6	127,5
APS 125	116,8	63,7	3	158,0	92,0	245,0	179,0	332,0	265,0	418,0	352,0	505,0	439,0	592,0	526,0																						
	155,7	85,0	4													211,0	123,0	298,0	210,0	384,0	269,0	471,0	383,0	558,0	470,0												
	194,7	106,3	5																							264,0	154,0	350,0	240,0	437,0	327,0	524,0	414,0				
	233,6	127,5	6																															230,0	98,0	316,0	184,0
APS 145	168,0	102,0	3	222,4	132,6	340,7	251,0	459,1	369,3	577,4	487,6	695,7	605,9	814,0	724,2																						
	224,0	136,0	4													296,5	176,9	414,9	295,2	533,2	413,5	651,5	531,8	769,8	650,1												
	280,0	170,0	5																							370,7	221,1	489,0	339,4	489,0	339,4	607,3	457,7	725,6	576,0		
	336,0	204,0	6																																	326,5	147,0
APS 160	222,4	132,6	3	287,9	191,0	447,6	350,7	607,3	510,4	766,9	670,0	926,6	829,7	1068,0	989,1																						
	296,5	176,9	4													383,9	254,7	543,9	414,4	703,3	574,0	862,9	733,7	1022,3	893,1												
	370,7	221,1	5																							479,9	318,4	639,6	478,1	792,2	637,7	958,6	797,1				
	444,8	265,3	6																															416,2	222,4	575,9	382,1
APS 180	423,6	242,0	3	644,7	463,8	867,4	685,8	1089,0	907,7	1311,0	1130,0	1533,0	1351,0																								
	564,8	322,6	4											706,0	403,4	927,9	625,3	1150,0	847,2	1372,0	1068,0																
	706,0	403,4	5																			625,3	262,2	847,2	484,1	1069,0	706,0	1291,0	927,0								
	847,2	484,1	6																											664,0	453,6	1036,6	826,2	1409,1	1198,7	1781,7	1571,2
APS 200	664,0	453,6	3	664,0	453,6	1036,6	826,2	1409,1	1198,7	1781,7	1571,2	2154,2	1943,8	2526,8	2316,3																						
	885,4	604,8	4													885,4	604,8	1257,9	977,4	1630,5	1349,9	2003,0	1722,5	2375,6	2095,0												
	1106,7	756,0	5																							1106,7	756,0	1479,3	1128,6	1851,8	1501,1	2224,4	1873,7				
	1328,1	907,2	6																															955,5	534,7	1328,1	907,2
APS 240	912,5	705,1	3	912,5	705,1	1451,7	1244,3	1990,9	1783,5	2530,1	2322,7	3069,3	2861,9	3608,5	3401,1																						
	1216,6	940,1	4													1216,7	940,2	1755,9	1479,4	2295,1	2018,6	2834,3	2557,8	3375,5	3097,0												
	1520,8	1175,1	5																							1520,9	1175,5	2060,1	1714,4	2599,3	2144,4	3138,5	2792,8				
	1825,0	1410,2	6																															1285,8	871,0	1825,0	1410,2
APS 270	1739,5	1193,5	3	1739,5	1193,5	2717,2	2171,1	3694,8	3148,8	4672,5	4126,4	5650,1	5104,1	6627,0	6081,8																						
	2319,3	1591,3	4													2319,3	1591,3	3297,0	2569,0	4274,6	3546,6	5252,3	4524,3	6230,8	5501,9												
	2899,2	1989,1	5																							2899,2	1989,1	4274,6	3546,6	5252,3	4524,3	6230,8	5501,9				
	3479,0	2386,9	6																															2501,3	1409,3	3479,0	2386,9

Couple à 90° : couple disponible pour manœuvre avec les ressorts comprimés