

ROBINET A TOURNANT SPHERIQUE TYPE C200

PVC-U — PP — PVDF

CARACTERISTIQUES

Les robinets à tournant sphérique type C200 sont des robinets 2 voies passage intégral destinés aux applications courantes de la robinetterie. Ce robinet, « PN16 », permet d'isoler les réseaux d'eau ou de fluide acide ou basique basse pression (Cf. table de résistance des matériaux Sectoriel). Les joints de siège en PTFE assurent une durée de vie élevée. Le design unique de cette vanne permet l'accouplement direct de boîtier fin de course ou d'un actionneur électrique ou pneumatique. La poignée est équipée en standard d'un système de blocage en position ouverte ou fermée.



VERSIONS DISPONIBLES

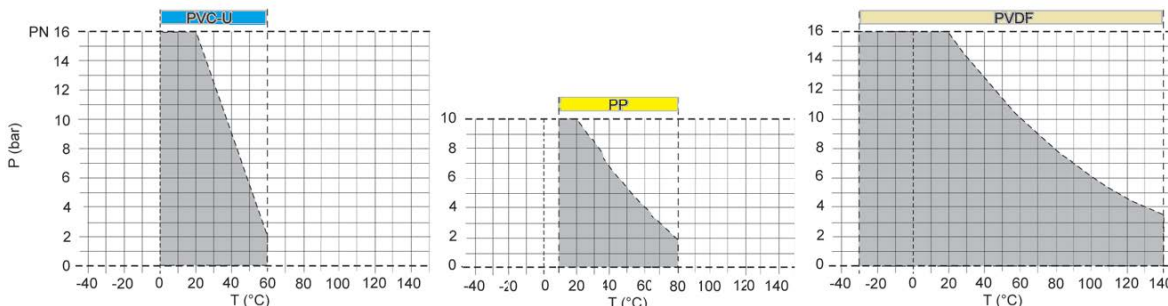
REFERENCE	CORPS	JOINTS
5100AC - - - *	PVC-U	EPDM
5101AC - - - *	PVC-U	FPM
5110AC - - - *	PP	EPDM
5111AC - - - *	PP	FPM
5121AC - - - *	PVDF	FPM

* - - - DN du robinet (exemple Robinet C200 PVC-U/FPM DN25 code 5101AC025)

Diamètre : DN10* à DN50 (Version DN10 disponible uniquement en version PVC-U)

Raccordement union avec embout femelle selon DIN/ISO

LIMITES D'EMPLOI



Les limites de chaque matériau sont valables pour les pressions nominales indiquées et pour une durée de sollicitation de 25 ans. Il s'agit ici de valeurs indicatives pour des matières transportées non dangereuses (DIN 2403), pour lesquelles le matériau de la vanne est résistant. Pour l'utilisation sur des températures inférieures à 0°C (+10°C en PP) nous consulter.

OPTIONS

Raccordement par embout taraudé, Embout mâle PE long, ou PP, brides DIN/ANSI

Boîtier fin de course mécanique ou inductif

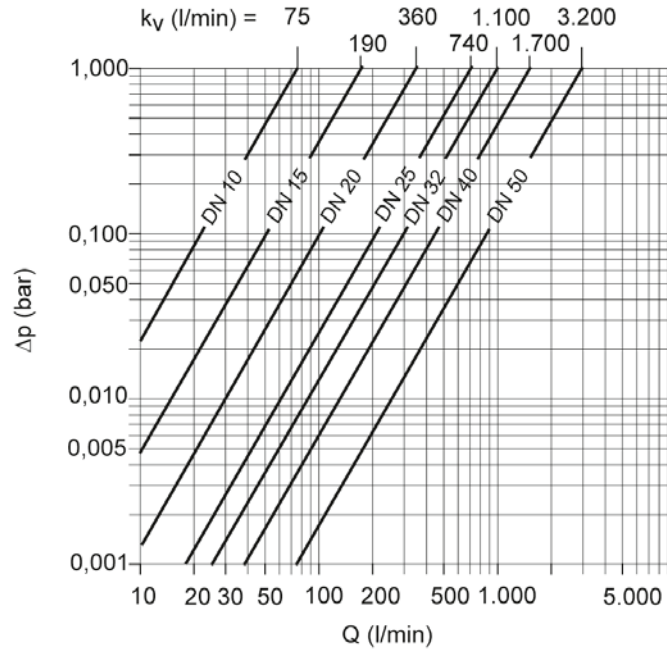
Poignée avec rehausse (Lg 100 mm en standard autre longueur sur demande)

ROBINET A TOURNANT SPHERIQUE TYPE C200

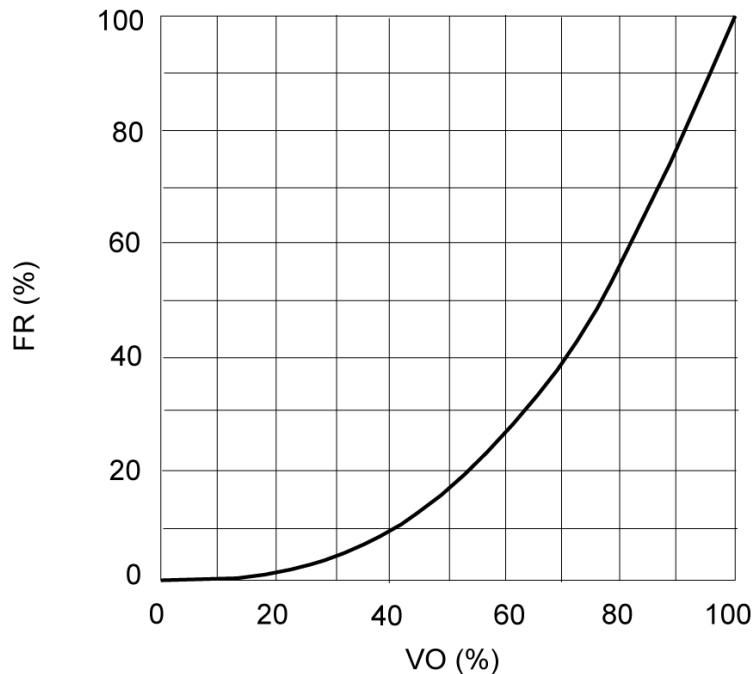
PVC-U — PP — PVDF

CARACTERISTIQUES HYDRAULIQUES

Courbe de perte de charge (Valeur indicative pour H₂O à 20°C)



ΔP = Perte de pression
Q = Débit



VO = Ouverture de vanne
FR = Valeur K_v

ROBINET A TOURNANT SPHERIQUE TYPE C200

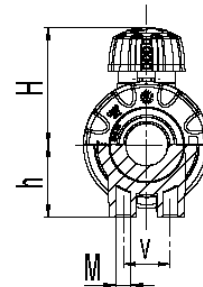
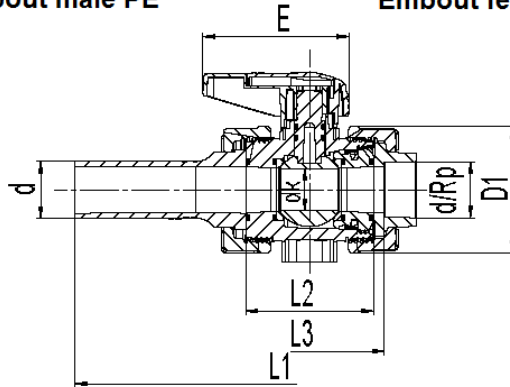
PVC-U — PP — PVDF

DIMENSION (mm)

d (mm)	16	20	25	32	40	50	63
DN	10	15	20	25	32	40	50
Rp	-	½	¾	1	1 ¼	1 ½	2
b (PEGF)	-	12	14	15	17	17	18
d2 (PE GF)	-	14	14	14	18	18	18
E	66	66	81	81.5	91.5	91.5	143
h	27	27	30	40	46	55	70
H	48	48	56.5	65	65	89.5	115
K	-	65	75	85	100	110	110
L	-	150	170	180	210	230	278
L1 (PP/PVDF)	-	130.8	143.6	151.6	171.6	191.8	222
L1 (PE)	-	236.5	245	251	265	269	281
L2	56.5	56.5	65.5	71	85	89	101
L3 PVC	68	68	72	84	100	107	118
L3 PP	64	63	72	79	94	96	108
L3 PVDF	67.5	67.5	77	83	99.5	105	118
M	M5	M5	M5	M6	M8	M8	M8
V	25	25	25	26	45	45	45

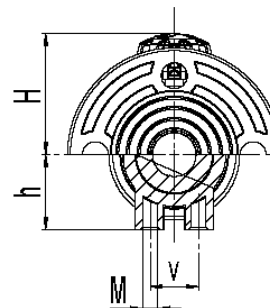
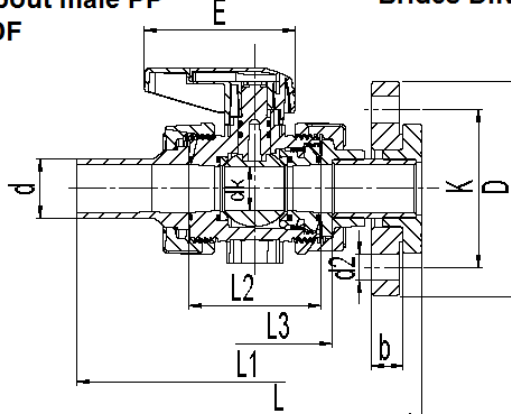
Embout mâle PE

Embout femelle/taraudé



Embout mâle PP
PVDF

Brides DIN/ANSI



ROBINET A TOURNANT SPHERIQUE TYPE C200

PVC-U — PP — PVDF

CONSTRUCTION

REP	ITEM	C200 PVC-U	C200 PP	C200 PVDF
1	Corps	PVC-U	PP	PVDF
2	Sphère	PVC-U	PP	PVDF
3	Axe	PVC-U	PP	PVDF
4	Bague support	PVC-U	PP	PVDF
5	Poignée	ABS	ABS	ABS
6	Collet	PVC-U	PP	PVDF
7	Ecrou union	PVC-U	PP	PVDF
8	Joint sphère	PTFE	PTFE	PTFE
9	Joint d'axe	EPDM ou FPM	EPDM ou FPM	FPM
11	Joint d'union	EPDM ou FPM	EPDM ou FPM	FPM
12	Joint torique	EPDM ou FPM	EPDM ou FPM	FPM
14	Joint torique	EPDM ou FPM	EPDM ou FPM	FPM
15	Blocage poignée	ABS	ABS	ABS

