

ROBINET A TOURNANT SPHERIQUE LAITON TYPE VS 40

CARACTERISTIQUES

Le robinet à tournant sphérique en laiton VS 40 est destiné au sectionnement manuel des tuyauteries de fluides industriels courants tels que l'eau, l'air comprimé et les hydrocarbures. Axe in-éjectable. Commande par levier. Fabrication en Italie.

MODELES DISPONIBLES

Passage intégral

Diamètres ½" à 2"

VS40 : raccords G F/F

VS41 : raccords G M/F

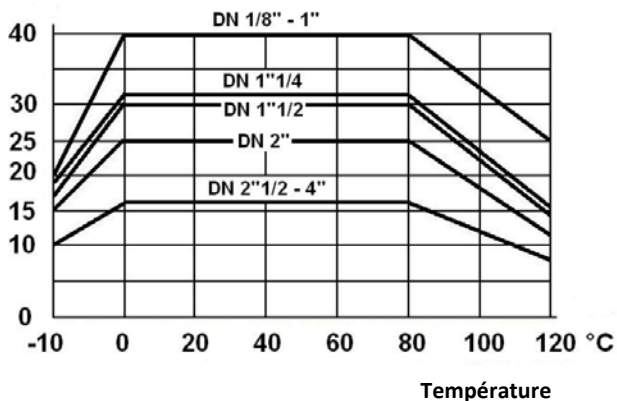


LIMITES D'EMPLOI

Pression du fluide : PS	½" à 1"	40 bar
	1" ¼ - 1" ½	30 bar
	2"	25 bar
Température du fluide : TS	-10°C / +120°C	



Pression (bar)

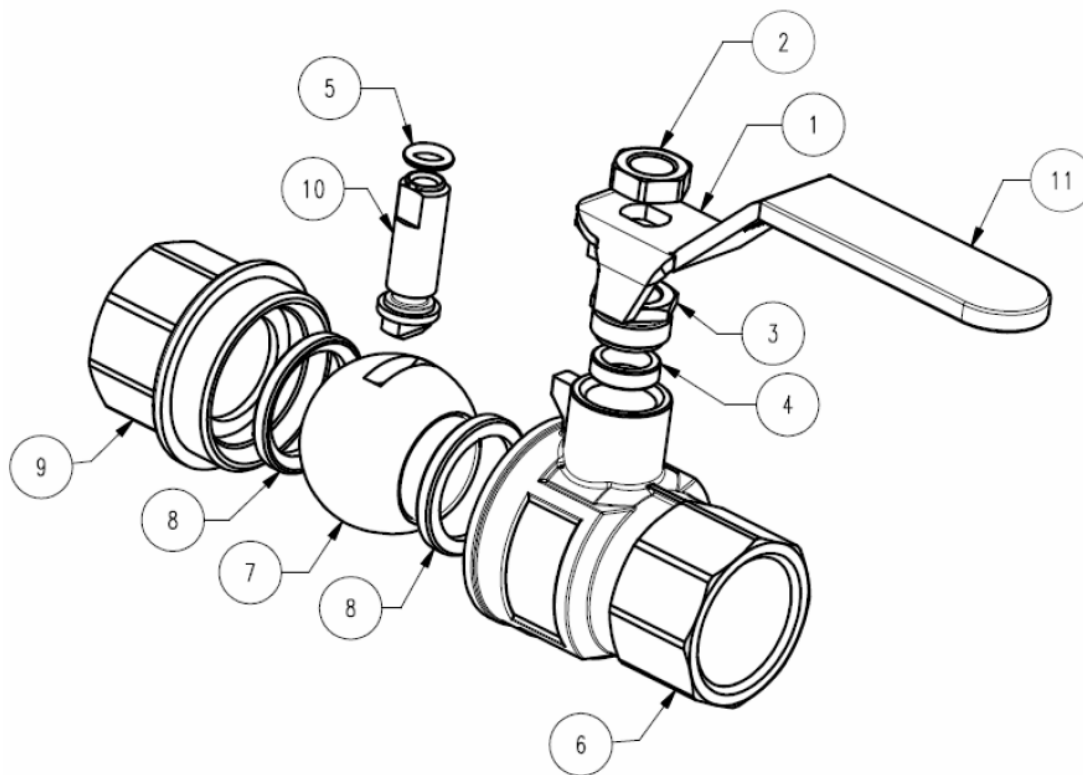


DIRECTIVES ET NORMES DE CONSTRUCTION

	Norme
Directive CE pression 97/23	¼" à 1" : non soumis
	1" ¼ à 2" : article 3 § 3 : utilisation interdite sur les gaz du groupe I
Nuances des laiton	EN 12164

ROBINET A TOURNANT SPHERIQUE LAITON TYPE VS 40

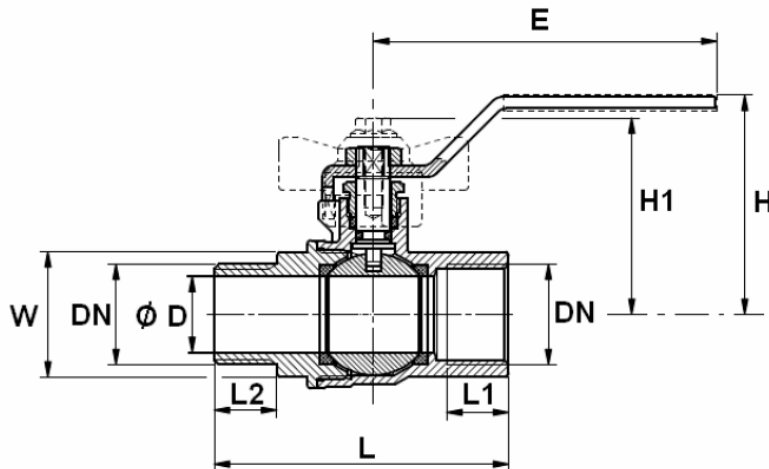
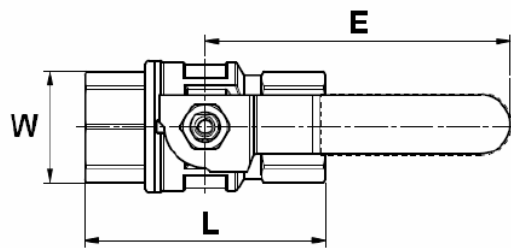
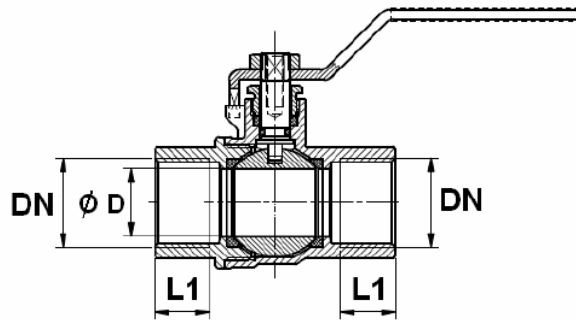
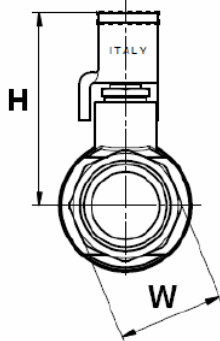
CONSTRUCTION



n°	Item	Matière
1	Levier	Acier galvanisé
2	Ecrou	Acier
3	Fouloir de presse-étoupe	Laiton CW617N
4	Presse-étoupe	PTFE
5	Joint torique	FPM
6	Corps	Laiton CW617N
7	Sphère	Laiton CW617N
8	Sièges	PTFE
9	Embout	Laiton CW617N
10	Axe	Laiton CW614N
11	Gaine	PVC

ROBINET A TOURNANT SPHERIQUE LAITON TYPE VS 40

DIMENSIONS (mm)



DN	½"	¾"	1"	1" ¼	1" ½	2"
Ø D	15	20	25	32	40	49
L	62	71	81,5	92	102	126
L1	15	16,3	19,1	21,4	21,4	26
L2	15	16,5	19,5	21,5	21,5	26,5
E	90	90	125	125	150	150
H	53,5	57,5	66,5	72	83,5	90
W	26	31	38	48	55	68
Poids (kg)	0,26	0,34	0,61	0,87	1,33	1,99