

# ROBINET 502 AVEC SERVOMOTEUR ELECTRIQUE UM

## CARACTERISTIQUES

Le robinet à tournant sphérique 2 voies laiton 502+UM permet d'assurer la fonction de sectionnement automatique sur les réseaux de fluides courants non corrosifs : eau, air, hydrocarbures,... Le robinet est à passage intégral. Il est homologué CE et ACS pour utilisation sur l'eau potable. La platine ISO 5211 permet le montage direct du servomoteur. Celui-ci convient pour des facteurs de service de type S4 avec installation en intérieur ou extérieur sous abri.

## MODELES DISPONIBLES

Corps en laiton CW 617N

Diamètres 1/4" à 4"

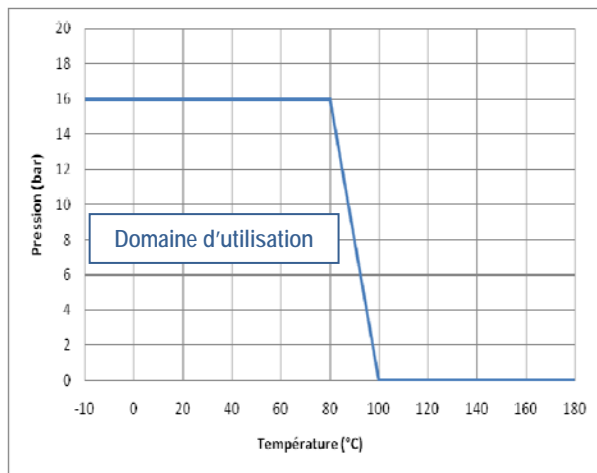
Raccordements taraudés G

Tensions d'alimentation : 24 V CC, 24 V CA et 230 V CA



## LIMITES D'EMPLOI

Pression du fluide : PS	16 bar
Température du fluide : TS	- 10°C / + 100°C
Température ambiante	- 10°C / + 60°C
Facteur de service	S4 – 30% - 10 démarrages/h



## DIRECTIVES ET NORMES DE CONSTRUCTION

	Norme	ON		Norme
Directive CE pression 97/23	1/4" à 1" : non soumis		Attestation de conformité sanitaire (A.C.S.)	1/4"-3/8" : non certifié
	1" 1/4 à 2" : article 3 § 3			1" 1/4 à 2" : 08 ACC LY 073
	2" 1/2 à 4" : catégorie II	PASCAL 1115		2" 1/2 à 4" : 08 ACC LY 075
Dimensionnement	EN 12516-4		Racc. Motorisation	ISO 5211
Nuance laiton	EN 12240		Test final	EN 12266



# ROBINET 502 AVEC SERVOMOTEUR ELECTRIQUE UM

## MOTORISATION ELECTRIQUE UM

La motorisation UM proposée en standard s'entend pour :

- servomoteur carter plastique IP65 et réducteur en acier,
- coefficient de sécurité 1,3 minimum par rapport au couple nominal du robinet,
- différence de pression amont / aval  $\Delta P=10$  bar max.

Le montage du servomoteur est direct.

DN	Servomoteur	Puissance	Temps 230V CA	Temps 24V CA/CC	Equipements standards du servomoteur
¼"	UMA 3,5	10 W	10 s	15 s	2 contacts fins de course réglables 2 contacts auxiliaires secs Protection thermique du moteur Commande manuelle de secours par clef Indicateur visuel de position Raccordement électrique : UMA 3,5 : 1 P.E. ½" PF UMC 10 et 15 : 2 P.E. ½" PF <b>Equipements en option</b> Résistance anti-condensation
3/8"	UMA 3,5	10 W	10 s	15 s	
½"	UMA 3,5	10 W	10 s	15 s	
¾"	UMA 3,5	10 W	10 s	15 s	
1"	UMA 3,5	10 W	10 s	15 s	
1" ¼	UMA 3,5	10 W	10 s	15 s	
1" ½	UMA 3,5	10 W	10 s	15 s	
2"	UMA 3,5	10 W	10 s	15 s	
2" ½	UMC 10	25 W	8 s	na	
3"	UMC 10	25 W	8 s	na	
4"	UMC 15	25 W	8 s	8 s	

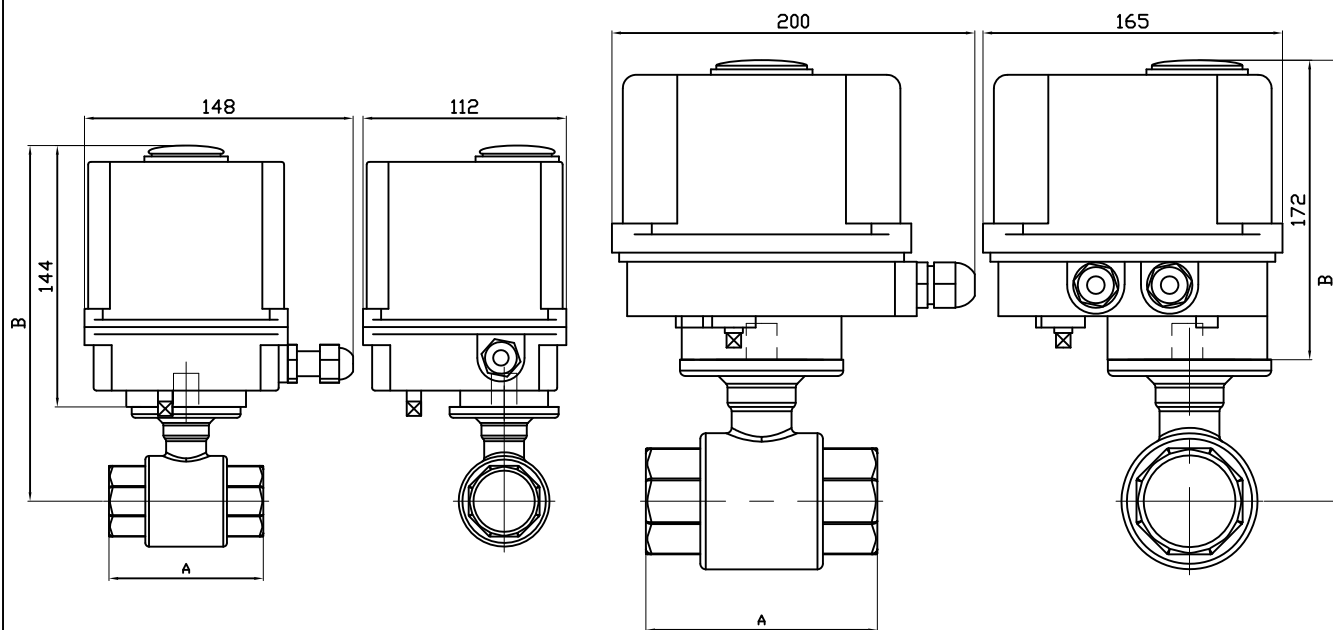
Pour toute autre condition de service, nous consulter.

\*temps indicatif de l'actionneur à vide

## OPTIONS DE MOTORISATION

Il existe de nombreuses options pour lesquelles nous vous demandons de consulter notre service commercial :

1	rehausse inox hauteur 100 mm pour passage de calorifuge
2	Servomoteur lent UML ( DN ¼" à 3")
3	servomoteur dimensionné pour différence de pression amont / aval $\Delta P$ supérieure à 10 bar
4	servomoteur UV avec commande de secours débrayable par volant
5	résistance anti-condensation



DN	1/4"	3/8"	1/2"	3/4"	1"	1"1/4	1"1/2	2"	2"1/2	3"	4"
SERVO	UMA-3.5	UMA-3.5	UMA-3.5	UMA-3.5	UMA-3.5	UMA-3.5	UMA-3.5	UMA-3.5	UMC10	UMC10	UMC15
A	50	60	63.5	72	86	96	107	124	141	159	195
B	177	178	189	192.5	196.5	200.5	212	217.5	264	274	301
KG	1.9	1.9	1.9	2	2.3	2.5	3	3.2	8.7	10.9	12.5