

ROBINET 756-757 AVEC ACTIONNEUR PNEUMATIQUE AP

CARACTERISTIQUES

Le robinet à tournant sphérique 756-757+AP est destiné à l'ouverture / fermeture automatique des conduites de fluides industriels non chargés jusqu'à une pression de 20 bar. De type « split-body » passage intégral, le robinet 756-757 est homologué CE 97/23, ATEX, sécurité feu et ISO 15848-1 pour les émissions fugitives. L'encombrement est normalisé selon ANSI B16.10. La platine ISO 5211 permet le montage direct de l'actionneur. La motorisation pneumatique AP est disponible en double et simple effets avec de nombreuses options.

MODELES DISPONIBLES

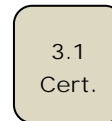
756 : corps en acier carbone A216 WCB

757 : corps en acier inoxydable A351 CF8M

Diamètres DN 15 à DN 150

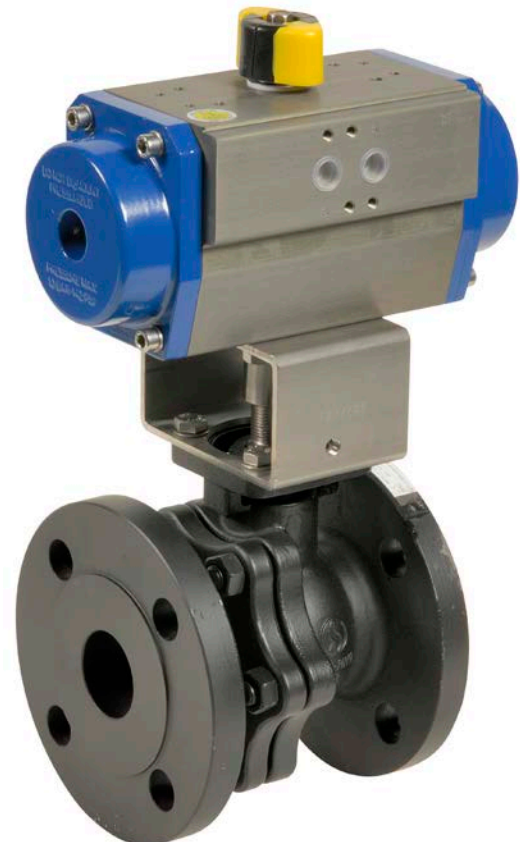
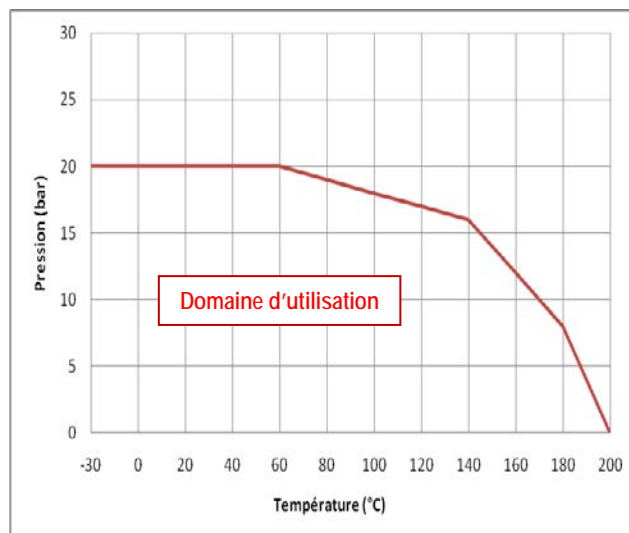
Raccordements à brides ANSI 150 RF

Actionneur double effet et simple effet



LIMITES D'EMPLOI

Pression du fluide : PS	20 bar (20°C)
Température du fluide : TS	acier : -20°C +200°C inox : -30°C +200°C
Température ambiante	-20°C / +80°C
Air comprimé moteur	mini 6 bar / maxi 10 bar

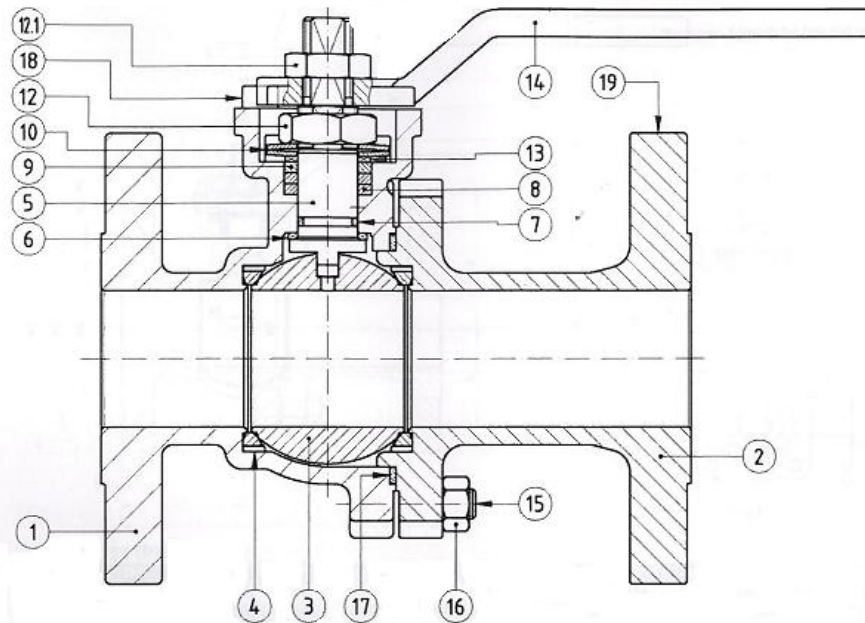


ROBINET 756-757 AVEC ACTIONNEUR PNEUMATIQUE AP

DIRECTIVES ET NORMES DE CONSTRUCTION

	Norme	ON		Norme
Directive CE pression 97/23	DN 15 et 20 : non soumis		Test final	API 598
	DN 25 à 100 : catégorie III	BV 0062	Corrosion	NACE MR 01.75
Conception	EN 1983 et ISO 17292		Robinetterie pétrole	API 6D
Dimensionnement	ANSI B16.34		Nuances des aciers	EN 1503-1
Dimensions des brides	ANSI B16.5		Dimension face à face	ANSI B16 .10 LP
Sécurité feu	ISO 10497 (2004)		Emissions fugitives	EN 15848-1
Racc. Motorisation	ISO 5211		Racc. pilote actionneur	NAMUR
Directive ATEX	II 2G/D Tx zones 1,2,21 et 22		Racc. boîtier fins de course	VDI/VDE 3845
	EN 13463-1		Niveau SIL 3 (actionneur seul)	EN 61508

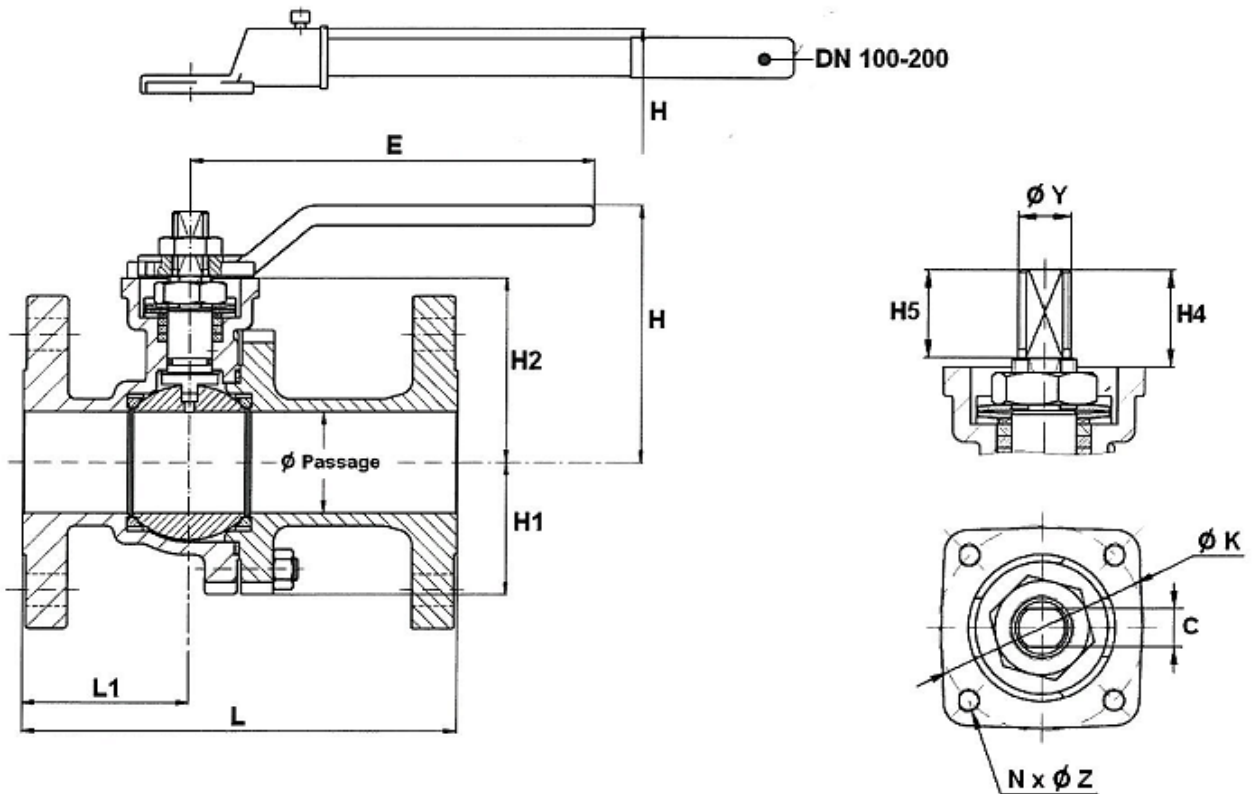
CONSTRUCTION



Item	Désignation	756 acier	757 inox	Item	Désignation	756 acier	757 inox
1	Corps	A216 WCB	A351 CF8M	12	Ecrou de P.E.	Inox 303	
2	Embouts	A216 WCB	A351 CF8M	12.1	Ecrou levier	Inox 303	
3	Sphère	Inox A 351 CF8M		13	Bague anti-friction	PTFE+25% GF	
4	Siège	PTFE / TFM 1600		14	Levier	Fonte GS	
5	Axe	Inox 316		15	Tirants	A193 B7M	A193 B8M
6	Rondelle	PTFE+25% GF		16	Ecrou tirants	A193 2HM	A194 8M
7	Joint torique axe	FKM		17	Joint de corps	Inox + PTFE + graphite	
8	Presse-étoupe	Graphite		18	Vis butée	A2	
9	Fouloir de P.E.	Inox 303		19	Plaque	Inox	
10	Rondelle Belleville	Inconel 718					

ROBINET 756-757 AVEC ACTIONNEUR PNEUMATIQUE AP

DIMENSIONS (mm)



DN	15	20	25	40	50	65	80	100	150
ϕ	15	20	25	40	50	65	78	100	151
L	108	117	127	165	178	190	203	229	394
L1	47	50	52	65	61	75	78.5	90	174
E	170	170	170	215	215	350	450	466	775
H	68	70	86	122.5	127.5	140	190	192.5	259
H1	31	33	39	48	63	78	87	108	152
H2	41	43	58.5	86.5	91.5	104	118.5	144	203
H4	18	18	22	33	33	34	34	45	56
H5	11	11	21	32	32	33	33	43.5	54.5
ϕY	M10	M10	M12	M18	M18	M22	M22	M28	M36
ϕK	50	50	50	70	70	70	102	102	125
ISO	F05	F05	F05	F07	F07	F07	F10	F10	F12
N x ϕZ	4xM6	4xM6	4xM6	4xM8	4xM8	4xM8	4xM10	4xM10	4xM12
Pds (kg)	2.4	3.2	4.1	8.1	10.6	13.3	19.1	25.6	63.5

COEFFICIENT DE DEBIT Kv (m³/h)

DN	15	20	25	40	50	65	80	100	150
Kv	20	40	75	170	270	550	1000	1650	4200

ROBINET 756-757 AVEC ACTIONNEUR PNEUMATIQUE AP

MOTORISATION PNEUMATIQUE AP

La motorisation ALPHAIR proposée en standard s'entend pour :

- actionneur type piston-crémaillère en aluminium anodisé,
- coefficient de sécurité 1,3 minimum par rapport au couple nominal du robinet,
- air moteur sec non lubrifié, pression 6 bar minimum,
- différence de pression amont / aval $\Delta P=10$ bar max.

Le montage de l'actionneur est du type arcade + entraîneur en inox selon norme EN 15081.

DN	Double effet	V (litres)	Temps (s)*	Simple effet	V (litres)	Temps (s)*
15	AP 50	0,23	1	APS 63/6	0,45	1
20	AP 50	0,23	1	APS 75/6	0,61	1
25	AP 50	0,23	1	APS 75/6	0,61	1
40	AP 75	0,61	1	APS 85/6	0,98	2
50	AP 75	0,61	1	APS115/6	2,80	2
65	AP 85	0,98	2	APS 115/6	2,80	2
80	AP 85	0,98	2	APS 115/6	2,80	2
100	AP 100	1,80	2	APS 145/6	4,90	3
150	AP 125	3,70	3	APS 180/6	11,10	5

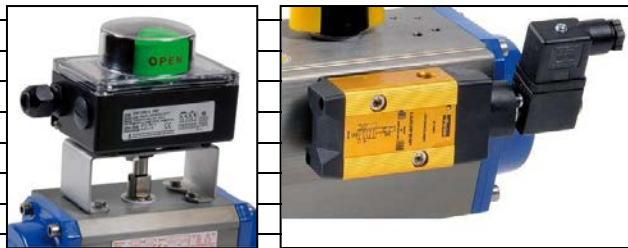
Pour toute autre condition de service, nous consulter.

*temps indicatif de l'actionneur à vide pour une ouverture ou une fermeture.

OPTIONS DE MOTORISATION

Il existe une multitude d'options pour lesquelles nous vous demandons de consulter notre service commercial :

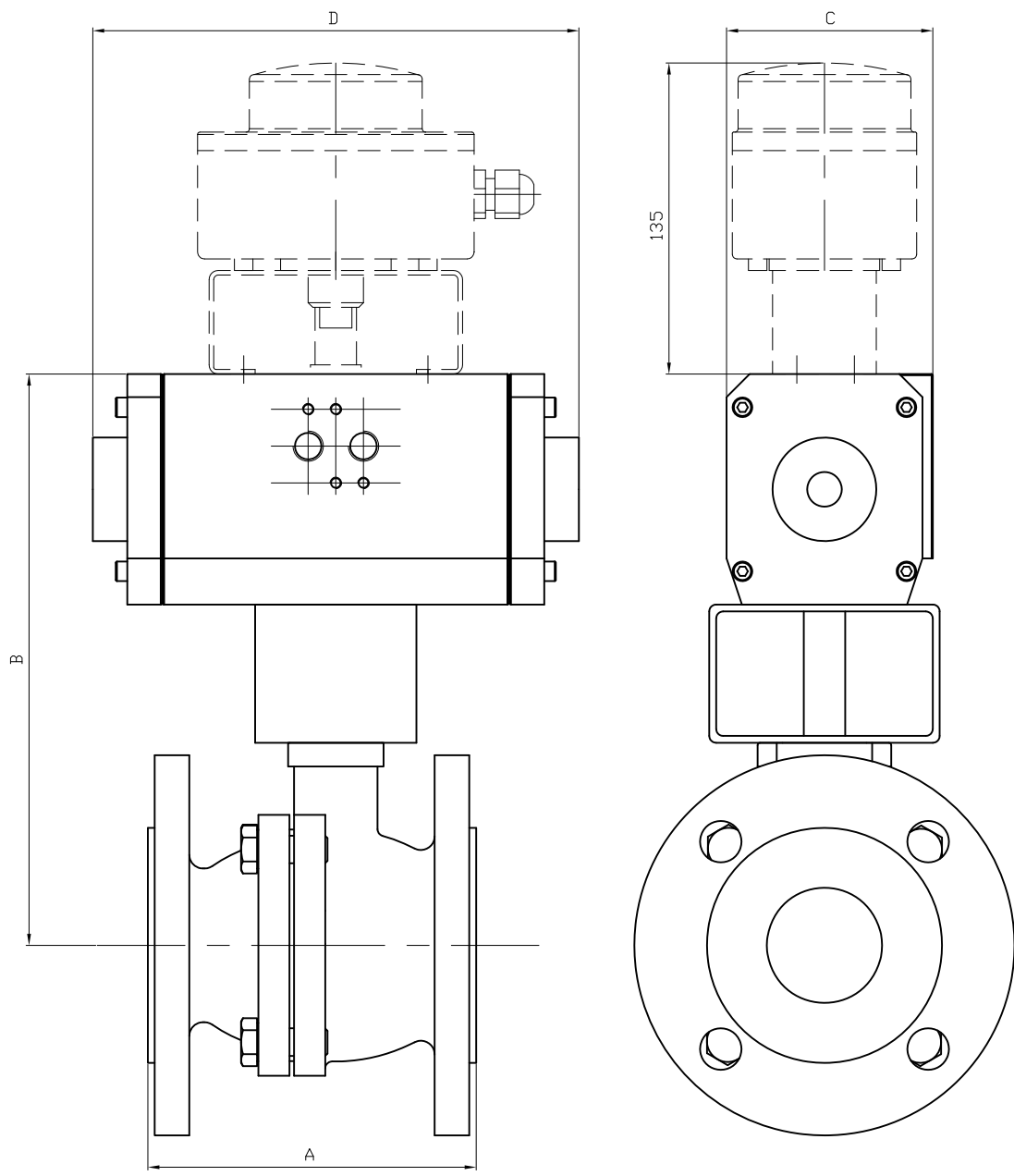
1	actionneurs dimensionnés pour pression d'air comprimé 3,4 ou 5 bar
2	actionneur dimensionné pour différence de pression amont / aval ΔP supérieure à 10 bar
3	actionneur avec revêtements spéciaux, actionneur en inox
4	actionneur pour températures ambiantes très basses (-60°C) ou très hautes (+150°C)
5	robinet automatique de sécurité avec coefficient de sécurité renforcé et temps de fermeture < 1 s,
6	version spéciale pour zones ATEX
7	commande manuelle par réducteur débrayable
8	filtre-régulateur d'air comprimé
9	Electro-distributeurs de pilotage tous types
10	boîtiers fin de course tous types
11	Positionneur tous types
12	échappement rapide
13	limiteurs de débit – freins d'échappement
14	air lock



INSTALLATION EN ZONE ATEX

En cas d'installation du robinet automatique 756-757+AP en zones ATEX 1,2, 21 ou 22, il est nécessaire de le spécifier à la commande. Nos services procéderont à la vérification de l'assemblage, à la mise en place d'une tresse de masse et produiront un certificat d'assemblage. Ces opérations sont effectuées en atelier par nos techniciens agréés. Nous consulter.

Il est également nécessaire de suivre les instructions spéciales de montage et d'entretien des vannes motorisées en zone ATEX.



DN	15		20		25		40		50		65		80		100		150	
ALPHAIR	50 DE	63 SE	50 DE	75 SE	50 DE	75 SE	75 DE	85 SE	75 DE	115 SE	85 DE	115 SE	85 DE	115 SE	100 DE	145 SE	125DE	180SE
A	108		117		127		165		178		180		203		229		394	
B	168	184	170	203	185.5	218.5	246.5	256.5	251.5	293.5	274	306	308.5	340.5	349	399	438	503
C	75	86	75	94	75	94	94	104	94	134	104	134	104	134	120	163	141	196
D	138	155.5	138	210	138	210	210	228	210	310	228	310	228	310	280.5	390	362	474

ACTIONNEURS PNEUMATIQUES ALPHAIR

CARACTÉRISTIQUES

L'actionneur ALPHAIR est un actionneur pneumatique 90° normalisé destiné à la motorisation simple et double effet des vannes 1/4 de tour. Fonctionnant sur la technologie piston-crémaillère, l'actionneur AP est construit avec corps et flasques en aluminium. Le revêtement anodisé offre une bonne résistance à la corrosion. La fiabilité de cet actionneur permet son utilisation sur plusieurs centaines de milliers de manœuvres sans entretien. Indicateur de position en standard. Graissé au montage, l'actionneur doit être alimenté par de l'air sec filtré, lubrifié ou non.



NORMES DE CONSTRUCTION

Raccordement à la vanne selon ISO 5211/DIN 3337.
Raccordement de l'électrodistributeur selon NAMUR.
Axe sortant selon VDI/VDE 3845.

LIMITES D'EMPLOI

Pression minimum d'alimentation : 1 bar.
Pression maximum d'alimentation : 10 bar.
Température minimum extérieure : -20°C.
Température maximum extérieure : +80°C.

MODÈLES DISPONIBLES

AP : actionneur double effet jusqu'à 3200 Nm.
APS : actionneur simple effet jusqu'à 1500 Nm.
(Valeur pour pression d'alimentation 6 bar.)
APINOX : actionneur simple ou double effet tout inox.

CONSTRUCTION

Corps	Aluminium ASTM 6063
Flasques	Aluminium ASTM B179
Pistons	Aluminium ASTM B179
Pignons	Acier nickelé
Vis	Inox AISI 304
Ressort	Acier allié vernissé
Joint d'étanchéité	NBR

INSTALLATION ET ENTRETIEN

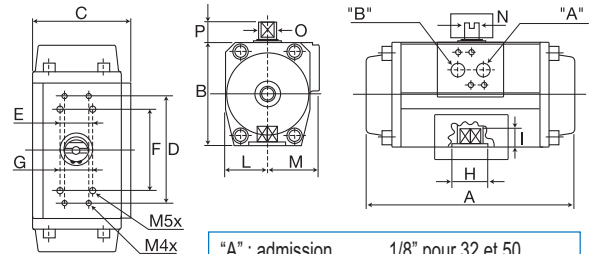
Consulter la notice IME 1710.

PIÈCES DÉTACHÉES

Item	Code
Kit de joints pour AP 32	041202
Kit de joints pour AP 42	041228
Kit de joints pour AP 50	041203
Kit de joints pour AP 63	041204
Kit de joints pour AP 75	041205
Kit de joints pour AP 85	041206
Kit de joints pour AP 100	041207
Kit de joints pour AP 115	041208
Kit de joints pour AP 125	041209
Kit de joints pour AP 145	041210
Kit de joints pour AP 160	041211
Kit de joints pour AP 180	041229
Kit de joints pour AP 200	041212
Kit de joints pour AP 240	041230
Kit de joints pour AP 270	041213
Kit de joints pour AP 330	041231

DIMENSIONS (mm)

	AP 032	AP 42	AP 050	AP 063	AP 075	AP 085	AP 100	AP 115	AP 125	AP 145	AP 160	AP 180	AP 200	AP 240	AP 270	AP 330
A	117	160	153,5	155,5	210	228	280,5	310	362	390	462	474	575	604	685	850
B	45	57	67	83	100	110	125	142	155	175	196	220	240	298	332	414
C	48	61	75	86	94	104	120	134	141	163	176	196	220	300	352	400
D	-	-	-	-	105	105	105	139	139	139	139	139	139	-	-	-
E	-	-	-	-	22	22	22	22	22	22	22	22	22	-	-	-
F	50	80	80	80	80	80	80	130	130	130	130	130	130	130	130	130
G	25	30	30	30	30	30	30	30	30	30	30	30	30	30	30	30
H	-	25	30	35	35	40	55	55	55	70	75	100	100	100	130	130
I	10	13	13	16	20	20	20	25	25	30	30	39	39	39	50	50
L	22,5	27	33,5	38	42,5	49	55	63,5	69,5	80	88	98	110	150	166	190
M	25,5	33,5	41,5	48	51,5	55	65	70,5	71,5	83	88	98	110	150	166	210
N	8	8	8	8	14	14	14	27	27	27	27	32	32	32	55	55
O	12	12	12	12	18	18	18	36	36	36	36	42	42	60	80	80
P	20	20	20	20	20	20	20	30	30	30	50	50	50	50	50	50
∅	09	11	11	14	17	17	17	22	22	27	27	36	36	36	46	46
ISO 5211	F03	F03/05	F03/05	F05	F05/07	F05/07	F07/10	F07/10	F07/10	F10/12	F12	F14	F14	F14	F16	F16



"A" : admission 1/8" pour 32 et 50
"B" : échappement 1/4" pour autres modèles

OPTIONS

Revêtement nickelé.
Revêtement vernissé.
Revêtement PTFE.
Joints spéciaux pour températures extrêmes.
Boîtier contacts fin de course mécaniques.
Boîtier contacts fin de course inductifs.
Boîtier contacts fin de course pneumatiques.
Electrodistributeurs NAMUR.
Positionneur PN et E/PN.
Limiteur de débit.
Freins d'échappement.
Actionneur 120°.
Actionneur 180°.

ACTIONNEURS PNEUMATIQUES ALPHAIR

DOUBLE EFFET - VALEURS DE COUPLE (Nm)

	1	2	3	4	5	6	7	8	9	10
AP 032	-	-	-	5,0	6,3	7,6	8,8	10,0	11,4	12,6
AP 042	-	-	6,5	8,7	10,9	13,0	15,2	17,3	19,5	21,7
AP 050	3,0	6,1	9,2	12,3	15,4	18,5	21,5	24,6	27,7	30,8
AP 063	5,5	11,0	16,5	22,0	27,5	33,0	38,5	44,0	49,5	55,0
AP 075	11,7	23,4	35,1	46,8	58,5	70,2	81,9	93,6	105,3	117,0
AP 085	17,8	35,6	53,4	71,2	89,0	106,9	124,7	142,4	160,3	178,1
AP 100	27,7	55,4	89,2	110,9	138,6	166,4	194,1	221,8	249,5	227,3
AP 115	45,7	91,5	137,2	183,0	228,7	274,5	320,2	366,0	411,7	457,5
AP 125	60,1	120,3	180,5	240,7	300,9	361,1	421,2	481,4	541,6	601,8
AP 145	86,7	173,4	260,1	346,8	433,5	520,2	606,9	693,6	780,3	867,0
AP 160	118,3	236,7	355,0	473,4	591,7	710,1	828,4	946,8	1065,1	1183,5
AP 180	159,6	319,3	479,0	638,6	798,3	958,0	1118,0	1277,0	1437,0	1597,0
AP 200	221,8	443,7	665,6	887,5	1109,4	1331,3	1553,1	1775,0	1996,9	2218,8
AP 240	372,5	745,0	1117,6	1490,2	1862,7	2235,3	2607,8	2980,4	3352,9	3725,4
AP 270	539,2	1078,4	1617,6	2156,8	2696,0	3235,2	3774,4	4313,6	4852,8	5392,0
AP 330	976,5	1953,0	2929,5	3906,0	4882,4	5858,9	6835,4	7811,9	8788,4	9764,9

SIMPLE EFFET - VALEURS DE COUPLE (Nm)

Type	Force du ressort		Nombre de ressorts	Alimentation d'air en bar																																	
	90°	0°		3		4		5		6		7		8																							
				0°	90°	0°	90°	0°	90°	0°	90°	0°	90°	0°	90°																						
APS 042	4,5	2,5	2	4,0	2,0	6,2	4,2	8,4	6,4	10,6	3,6	12,7	10,7	14,9	12,9																						
	6,8	3,8	3													5,7	3,5	8,9	6,6	12,0	9,6	15,1	12,7	18,1	15,7	21,2	18,8										
	9,0	5,0	4																									7,7	4,7	10,8	7,7	13,9	10,8	16,9	13,8	20,0	16,9
			5																																		
		6	8,4	3,9	11,5	7,0	14,5	10,0	17,6	13,1																											
APS 050	5,7	3,5	3	9,4	6,3	14,9	11,7	20,4	17,2	25,9	22,7	31,4	28,2	36,9	33,7																						
	7,7	4,7	4													12,3	8,3	17,8	13,8	23,3	19,3	28,8	24,8	34,3	30,3												
	9,6	5,8	5																							15,4	10,4	20,9	15,9	26,4	21,4	31,9	26,9				
	11,5	7,0	6																															13,0	7,0	18,5	12,5
APS 063	10,2	7,2	3	22,5	12,6	34,2	24,4	46,0	36,1	57,7	47,8	69,4	59,5	81,1	71,2																						
	13,7	9,7	4													30,0	16,9	41,8	28,6	53,5	40,3	65,2	52,0	76,9	63,7												
	17,1	12,1	5																							37,6	21,1	49,3	32,8	61,0	44,5	72,7	56,2				
	20,5	14,5	6																															33,4	13,6	45,1	25,3
APS 075	22,5	12,6	3	34,5	18,9	52,4	36,7	70,2	54,5	88,0	72,3	105,8	90,1	123,6	107,9																						
	30,0	16,9	4													46,1	25,2	63,9	43,0	81,7	60,8	99,5	78,6	117,3	96,4												
	37,6	21,1	5																							57,6	31,5	75,4	49,3	93,2	67,1	111,0	84,9				
	45,1	25,3	6																															51,5	20,0	69,1	37,8
APS 085	34,5	18,9	3	53,2	30,0	80,9	57,7	108,7	85,4	136,4	113,1	164,1	140,8	191,8	168,5																						
	46,1	25,2	4													70,9	40,0	98,7	67,7	126,4	95,4	154,1	123,1	181,8	150,8												
	57,6	31,5	5																							88,7	50,0	116,4	77,7	144,1	105,4	171,8	133,1				
	69,1	37,8	6																															78,7	32,2	106,4	60,0
APS 100	53,2	30,0	3	84,3	53,0	130,0	98,8	175,8	144,5	221,6	190,3	267,3	236,0	313,0	281,7																						
	70,9	40,0	4													112,3	70,7	158,1	116,4	203,9	162,2	249,6	207,9	295,3	253,6												
	88,7	50,0	5																							140,4	88,3	186,2	134,1	231,9	179,8	277,6	225,5				
	106,4	60,0	6																															122,7	60,2	168,5	106,0
APS 115	84,3	53,0	3	116,8	63,7	177,0	123,9	237,3	184,1	297,5	244,2	357,6	304,3	417,7	364,4																						
	112,3	70,7	4													155,7	85,0	216,0	145,2	276,2	205,3	336,3	265,4	396,4	325,5												
	140,4	88,3	5																							194,7	106,3	254,9	166,4	315,0	226,5	375,1	286,6				
	168,5	106,0	6																															173,4	67,4	233,6	127,5
APS 125	116,8	63,7	3	158,0	92,0	245,0	179,0	332,0	265,0	418,0	352,0	505,0	439,0	592,0	526,0																						
	155,7	85,0	4													211,0	123,0	298,0	210,0	384,0	269,0	471,0	383,0	558,0	470,0												
	194,7	106,3	5																							264,0	154,0	350,0	240,0	437,0	327,0	524,0	414,0				
	233,6	127,5	6																															230,0	98,0	316,0	184,0
APS 145	168,0	102,0	3	222,4	132,6	340,7	251,0	459,1	369,3	577,4	487,6	695,7	605,9	814,0	724,2																						
	224,0	136,0	4													296,5	176,9	414,9	295,2	533,2	413,5	651,5	531,8	769,8	650,1												
	280,0	170,0	5																							370,7	221,1	489,0	339,4	489,0	339,4	607,3	457,7	725,6	576,0		
	336,0	204,0	6																																	326,5	147,0
APS 160	222,4	132,6	3	287,9	191,0	447,6	350,7	607,3	510,4	766,9	670,0	926,6	829,7	1068,0	989,1																						
	296,5	176,9	4													383,9	254,7	543,9	414,4	703,3	574,0	862,9	733,7	1022,3	893,1												
	370,7	221,1	5																							479,9	318,4	639,6	478,1	792,2	637,7	958,6	797,1				
	444,8	265,3	6																															416,2	222,4	575,9	382,1
APS 180	423,6	242,0	3	644,7	463,8	867,4	685,8	1089,0	907,7	1311,0	1130,0	1533,0	1351,0																								
	564,8	322,6	4											706,0	403,4	927,9	625,3	1150,0	847,2	1372,0	1068,0																
	706,0	403,4	5																			625,3	262,2	847,2	484,1	1069,0	706,0	1291,0	927,0								
	847,2	484,1	6																											664,0	453,6	1036,6	826,2	1409,1	1198,7	1781,7	1571,2
APS 200	664,0	453,6	3	664,0	453,6	1036,6	826,2	1409,1	1198,7	1781,7	1571,2	2154,2	1943,8	2526,8	2316,3																						
	885,4	604,8	4													885,4	604,8	1257,9	977,4	1630,5	1349,9	2003,0	1722,5	2375,6	2095,0												
	1106,7	756,0	5																							1106,7	756,0	1479,3	1128,6	1851,8	1501,1	2224,4	1873,7				
	1328,1	907,2	6																															955,5	534,7	1328,1	907,2
APS 240	912,5	705,1	3	912,5	705,1	1451,7	1244,3	1990,9	1783,5	2530,1	2322,7	3069,3	2861,9	3608,5	3401,1																						
	1216,6	940,1	4													1216,7	940,2	1755,9	1479,4	2295,1	2018,6	2834,3	2557,8	3375,5	3097,0												
	1520,8	1175,1	5																							1520,9	1175,5	2060,1	1714,4	2599,3	2144,4	3138,5	2792,8				
	1825,0	1410,2	6																															1285,8	871,0	1825,0	1410,2
APS 270	1739,5	1193,5	3	1739,5	1193,5	2717,2	2171,1	3694,8	3148,8	4672,5	4126,4	5650,1	5104,1	6627,0	6081,8																						
	2319,3	1591,3	4													2319,3	1591,3	3297,0	2569,0	4274,6	3546,6	5252,3	4524,3	6230,8	5501,9												
	2899,2	1989,1	5																							2899,2	1989,1	3876,8	2966,8	4854,5	3944,4	5832,1	4922,1				
	3479,0	2386,9	6																															2501,3	1409,3	3479,0	2386,9

Couple à 90° : couple disponible pour manœuvre avec les ressorts comprimés