

VANNE A SPHERE 3 PIECES PN63



- Dimensions :** DN 8 à 100 mm
Raccordement : Taraudé BSP ou NPT , à souder S.W. ou B.W.
Température Mini : -20°C
Température Maxi : + 180°C
Pression Maxi : 63 Bars
Caractéristiques : Axe inéjectable
Poignée cadenassable
Passage intégral

Matière : Acier carbone ou Acier inox

VANNE A SPHERE 3 PIECES PN63

CARACTERISTIQUES :

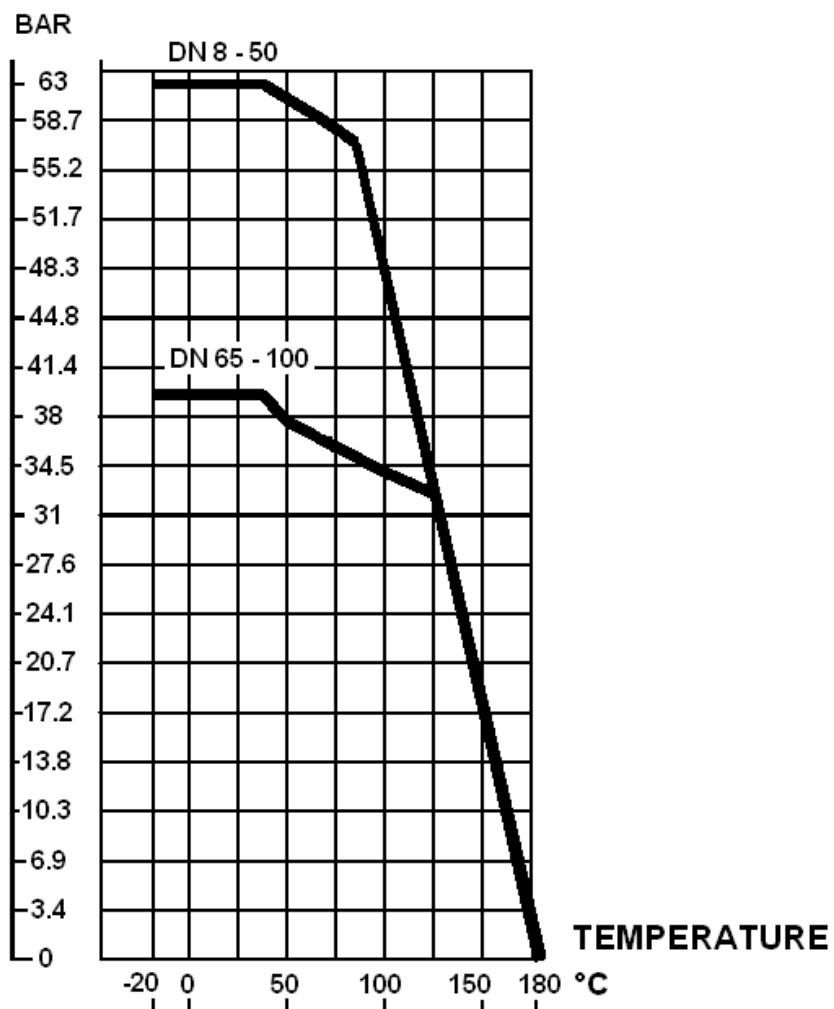
- Passage intégral
- Axe inéjectable
- Presse étoupe PTFE
- Poignée cadenassable
- Réhausse (en option)

UTILISATION :

- Pour fluides courants compatibles
- Température mini et maxi admissible Ts : -20°C à + 180°C
- Pression maxi admissible Ps : 63 bars suivant le DN (voir courbe)

COURBE PRESSION / TEMPERATURE (HORS VAPEUR) :

PRESSION



VANNE A SPHERE 3 PIECES PN63

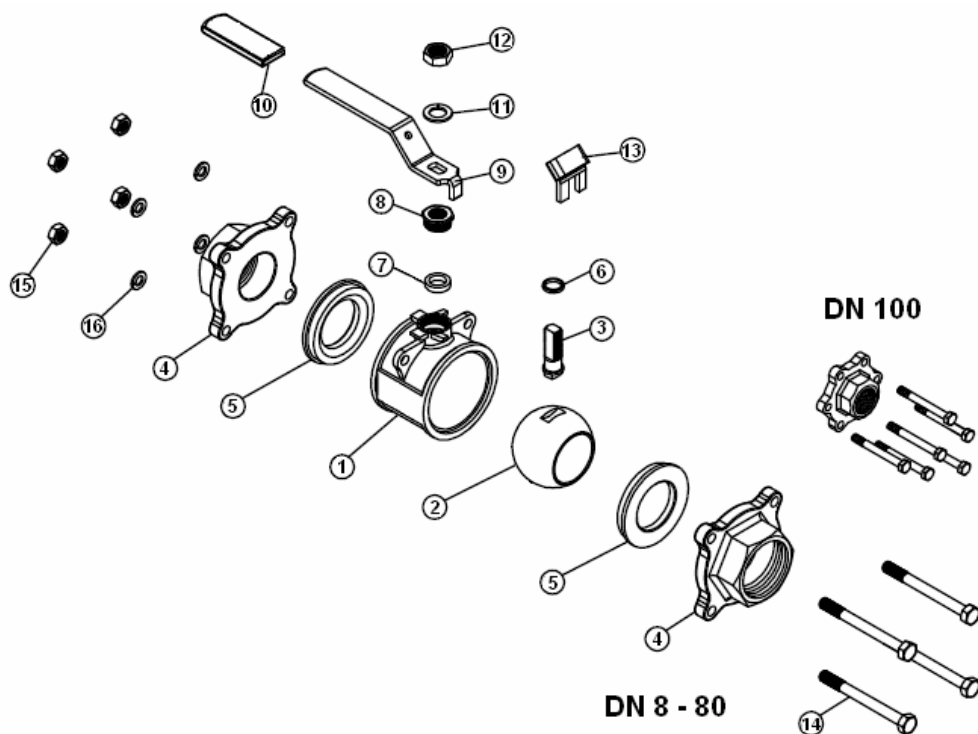
GAMME :

- Acier carbone Réf. **796/797/798** du DN 8 au DN 100
- Acier inox Réf. **790/791/792/744** du DN 8 au DN 100

RACCORDEMENT :

- Femelle / femelle taraudé BSP Réf. **790/796**
- Femelle / femelle taraudé NPT Réf. **744**
- A souder S.W. Réf. **792/798**
- A souder B.W. Réf. **791/797**

NOMENCLATURE :

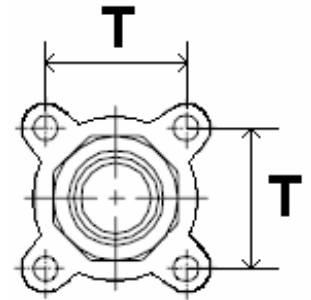
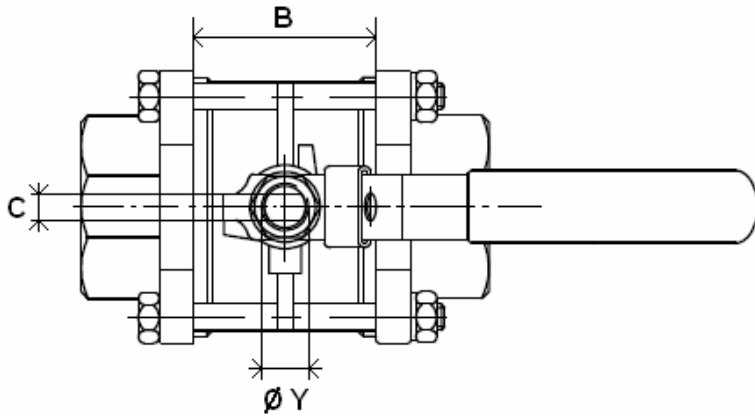


Repère	Désignation	Matériaux 796/797/798	Matériaux 790/791/792/744
1	Corps	ASTM A216 WCB	Inox 316
2	Sphère	Inox 304	Inox 316
3	Axe	Inox 304	Inox 316
4	Embouts	ASTM A216 WCB	Inox 316
5*	Siège	PTFE chargé 15% verre	
6*	Bague	PTFE	
7*	Presse étoupe	PTFE	
8	Ecrou presse étoupe	Inox 304	
9	Poignée	Inox 304	
10	Gaine poignée	Plastique	
11	Rondelle poignée	Inox 304	
12	Ecrou poignée	Inox 304	
13	Système de cadénassage	Inox 304	
14	Tirant	Inox 201	
15	Ecrou de tirant	Inox 304	
16	Rondelle de tirant	Inox 304	

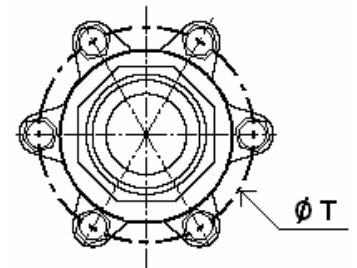
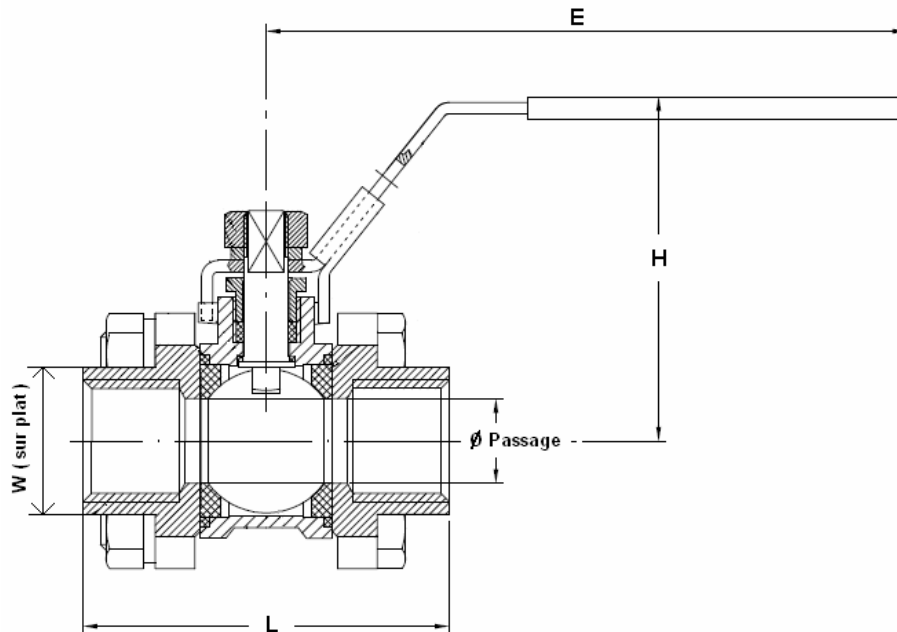
(* : Compris dans le kit joints)

VANNE A SPHERE 3 PIECES PN63

DIMENSIONS MODELES TARAUEES INOX (en mm) :

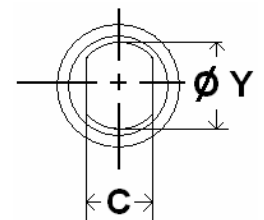


DN 1/4" - 3"



DN 4"

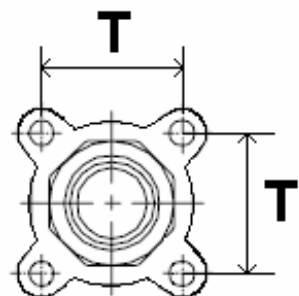
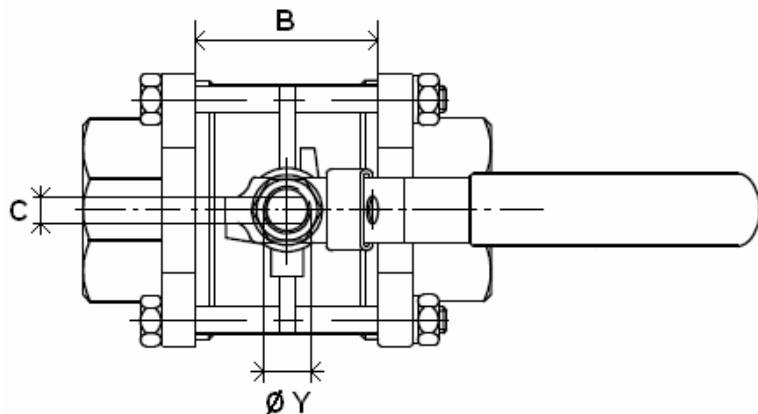
Dimensions de l'axe :



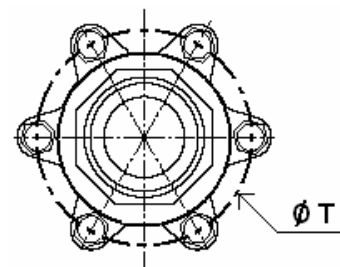
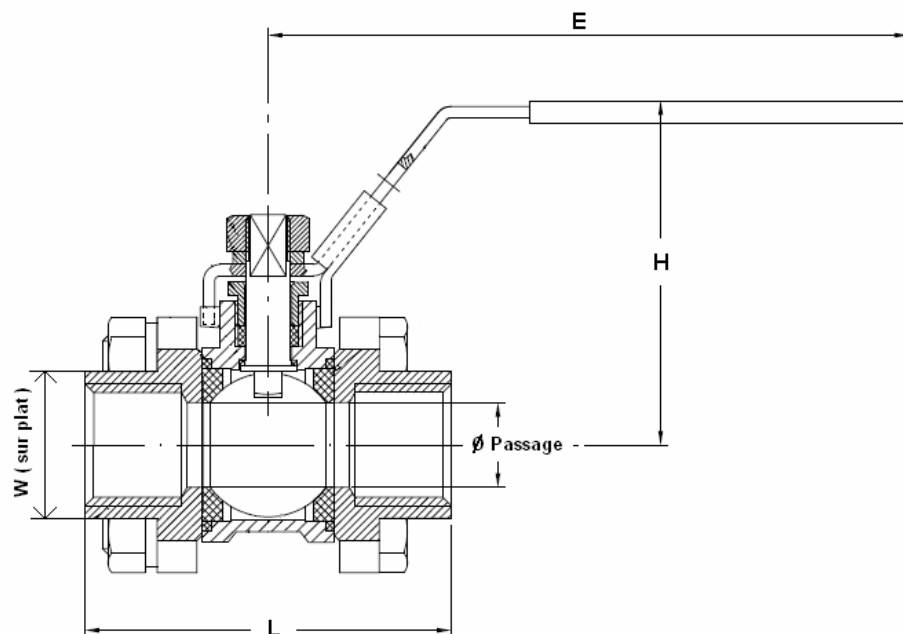
	DN	1/4"	3/8"	1/2"	3/4"	1"	1"1/4"	1"1/2"	2"	2"1/2"	3"	4"
Ref.	Ø Passage	9.2	12.8	15	20	25	32	38	50	65	80	100
	L	60	60	63	70	82	96	107	124	164.6	182.7	217.7
	B	22	22	23.3	28	34	43	49	62.4	88.1	100.2	119.1
	E	108	108	113	113	135	135	160	160	230	230	335
790	H	52	52	63	68	79	88	97	108	128	140	172
	Ø Y	8	8	8	8	10	10	12	12	14	14	20
	C	5	5	5	5	6.5	6.5	8.5	8.5	9.8	9.8	16
Taraudées	T	27.2	27.2	31.8	40	45	53	63.3	78.8	98.3	116.6	200.5
	W	18	22	26	33	40	48	55	67	84.5	101	127
	Poids (en Kg)	0.33	0.34	0.49	0.64	0.96	1.37	2.2	3.75	6.85	10.2	20.5

VANNE A SPHERE 3 PIECES PN63

DIMENSIONS MODELES TARAUDEES ACIER (en mm) :

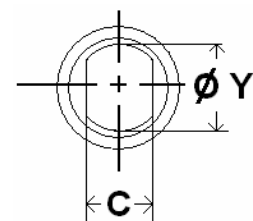


DN 1/4" - 3"



DN 4"

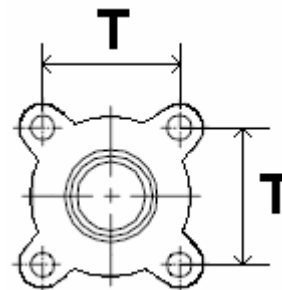
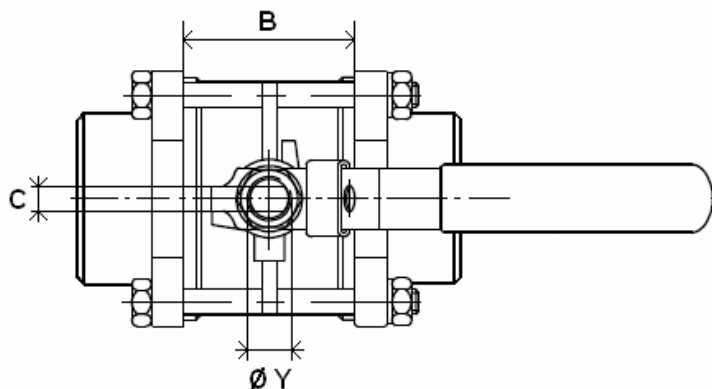
Dimensions de l'axe :



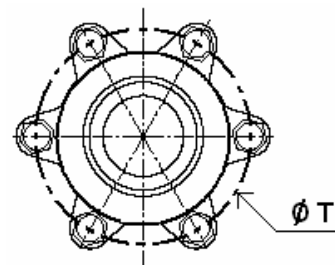
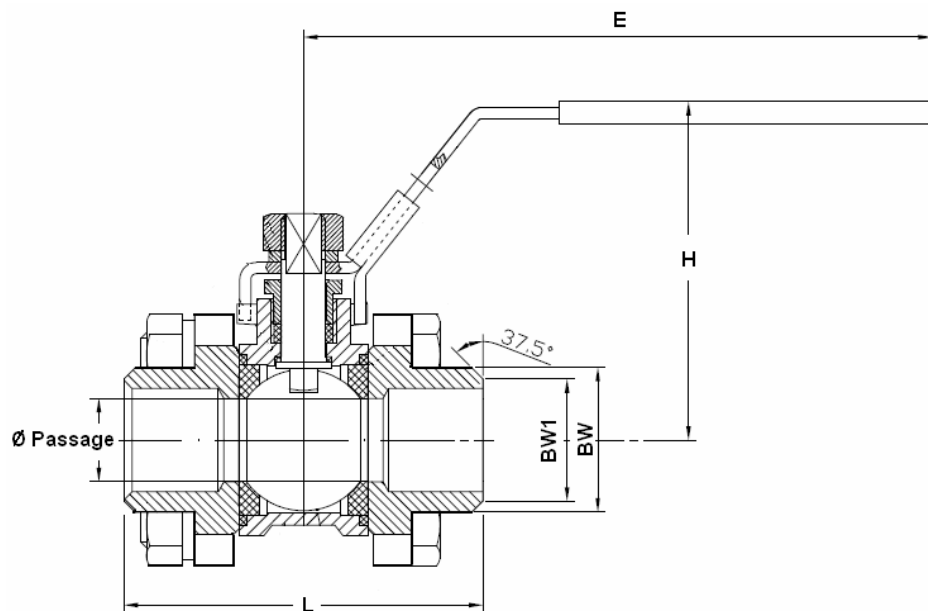
	DN	1/4"	3/8"	1/2"	3/4"	1"	1"1/4"	1"1/2"	2"	2"1/2"	3"	4"
Ref.	Ø Passage	9.2	12.8	15	20	25	32	38	50	65	80	100
	L	59	60	65.5	76.5	86.2	103.1	118	131.5	164.5	182.7	229.6
	B	20	22	23.3	30.8	37.8	47	57	68	86.1	98.2	126.1
	E	108	108	113	113	135	135	160	160	230	230	335
796	H	52	52	63	68	79	88	97	108	128	140	172
	Ø Y	8	8	8	8	10	10	12	12	14	14	20
	C	5	5	5	5	6.5	6.5	8.5	8.5	10	10	16
	T	25	28	32	40	45	53	64	79	98	116	198
Taraudée	W	20	22	26	33	40	48	55	67	87	101	130
	Poids (en Kg)	0.33	0.34	0.52	0.78	1.08	1.64	2.78	4.27	8.2	13	26

VANNE A SPHERE 3 PIECES PN63

DIMENSIONS MODELES A SOUDER B.W. INOX (en mm) :

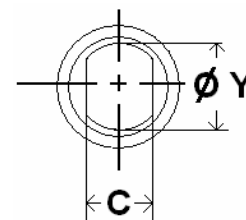


DN 1/4" - 3"



DN 4"

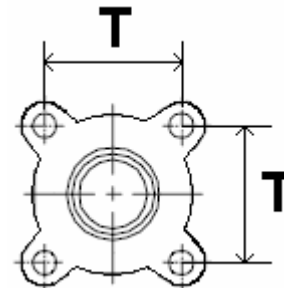
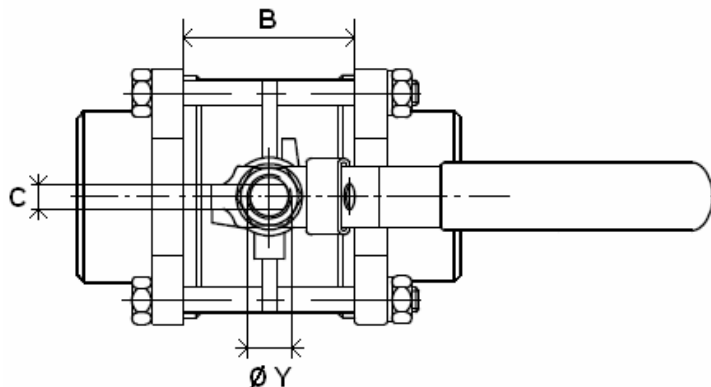
Dimensions de l'axe :



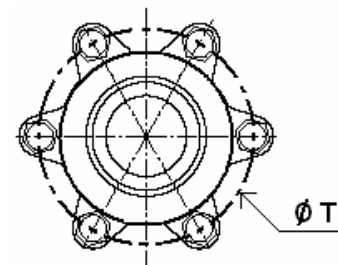
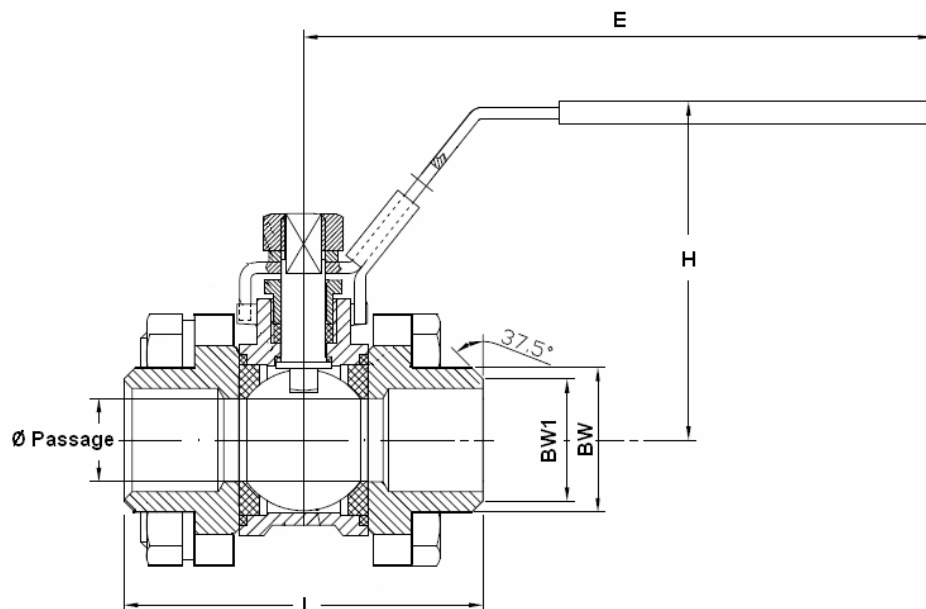
DN		1/4"	3/8"	1/2"	3/4"	1"	1"1/4"	1"1/2"	2"	2"1/2"	3"	4"
Ref.	Ø Passage	9.2	12.8	15	20	25	32	38	50	65	80	100
	L	60	60	63	70	82	96	107	124	162.6	180.7	221.7
	B	22	22	23.3	28	34	43	49	62.4	88.1	100.2	119.1
	E	108	108	113	113	135	135	160	160	230	230	335
791	H	52	52	63	68	79	88	97	108	128	140	172
	Ø Y	8	8	8	8	10	10	12	12	14	14	20
	C	5	5	5	5	6.5	6.5	8.5	8.5	9.8	9.8	16
à souder BW	T	27.2	27.2	31.8	40	45	53	63.3	78.8	98.3	116.6	200.5
	BW	14	17.5	22	27.5	34	43	49	61	76.5	90	115
	BW1	12	14.5	17	22.5	28.6	36	43	54	68	84	104
	Poids (en Kg)	0.33	0.33	0.49	0.64	0.96	1.37	2.2	3.75	6.85	10.2	20.5

VANNE A SPHERE 3 PIECES PN63

DIMENSIONS MODELES A SOUDER B.W. ACIER (en mm) :

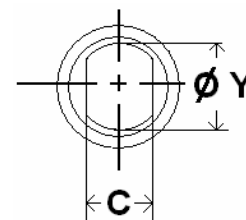


DN 1/4" - 3"



DN 4"

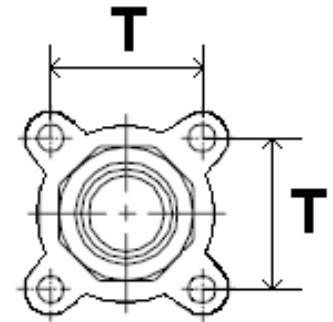
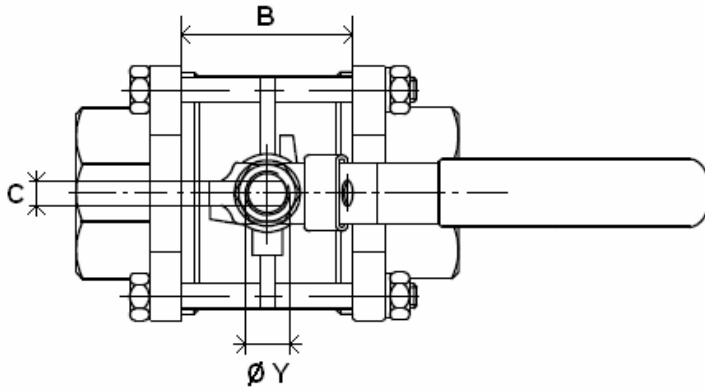
Dimensions de l'axe :



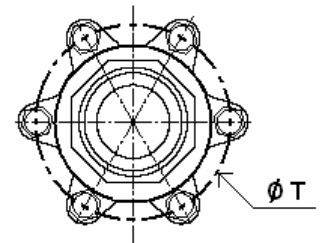
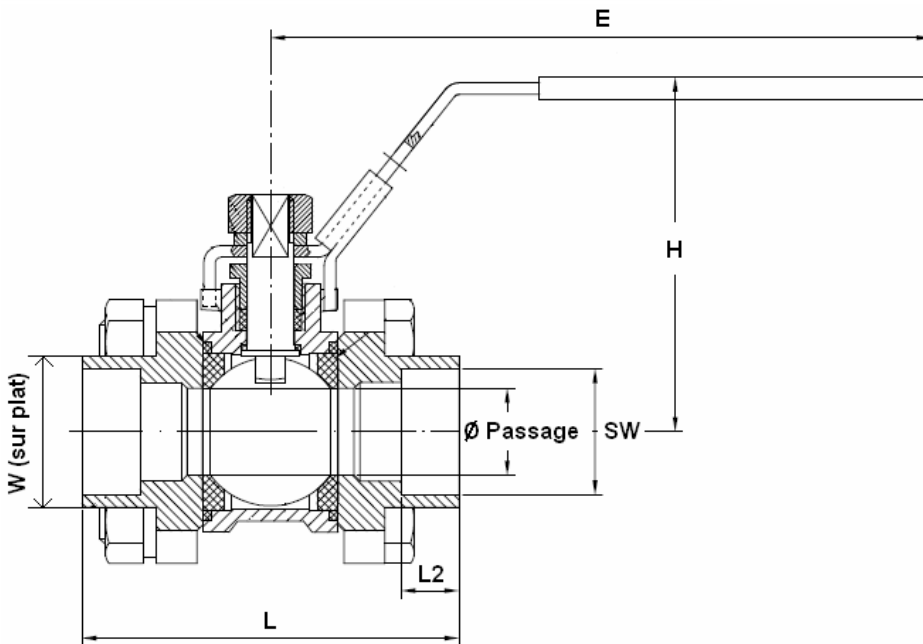
DN		1/4"	3/8"	1/2"	3/4"	1"	1"1/4"	1"1/2"	2"	2"1/2"	3"	4"
Ref.	Ø Passage	9.2	12.8	15	20	25	32	38	50	65	80	100
	L	59	60	65.5	76.5	86.2	103.1	118	131.5	174.5	192.7	239.6
	B	20	22	23.3	30.8	37.8	47	57	68	96.1	108.2	136.1
797	E	108	108	113	113	135	135	160	160	230	230	335
	H	52	52	63	68	79	88	97	108	128	140	172
	Ø Y	8	8	8	8	10	10	12	12	14	14	20
à souder BW	C	5	5	5	5	6.5	6.5	8.5	8.5	10	10	16
	T	25	28	32	40	45	53	64	79	98	116	198
	BW	14	17.5	22	27.5	34	43	49	61	76.5	90	115
	BW1	12	14.5	17	22.5	28.6	36	43	54	68	84	104
	Poids (en Kg)	0.33	0.34	0.52	0.78	1.08	1.64	2.78	4.27	8.2	13	26

VANNE A SPHERE 3 PIECES PN63

DIMENSIONS MODELES A SOUDER S.W. INOX (en mm) :

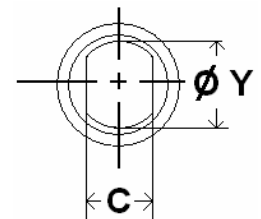


DN 1/4" - 3"



DN 4"

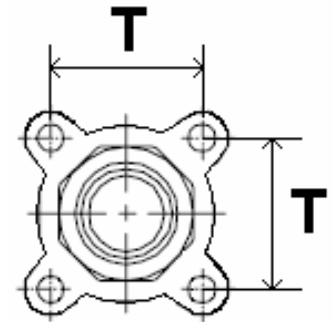
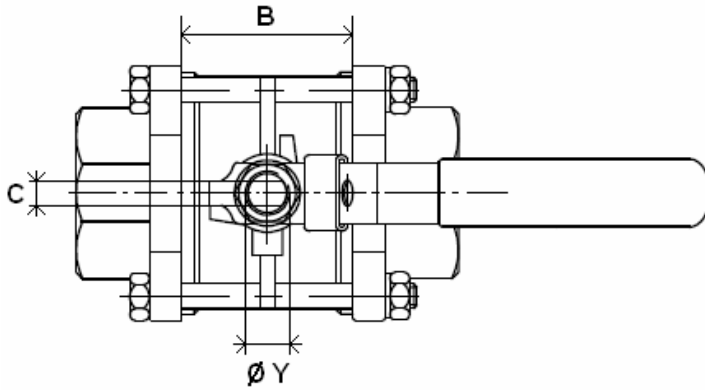
Dimensions de l'axe :



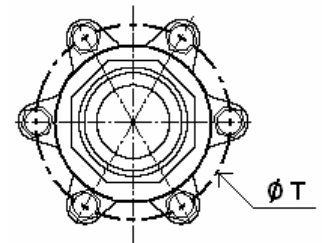
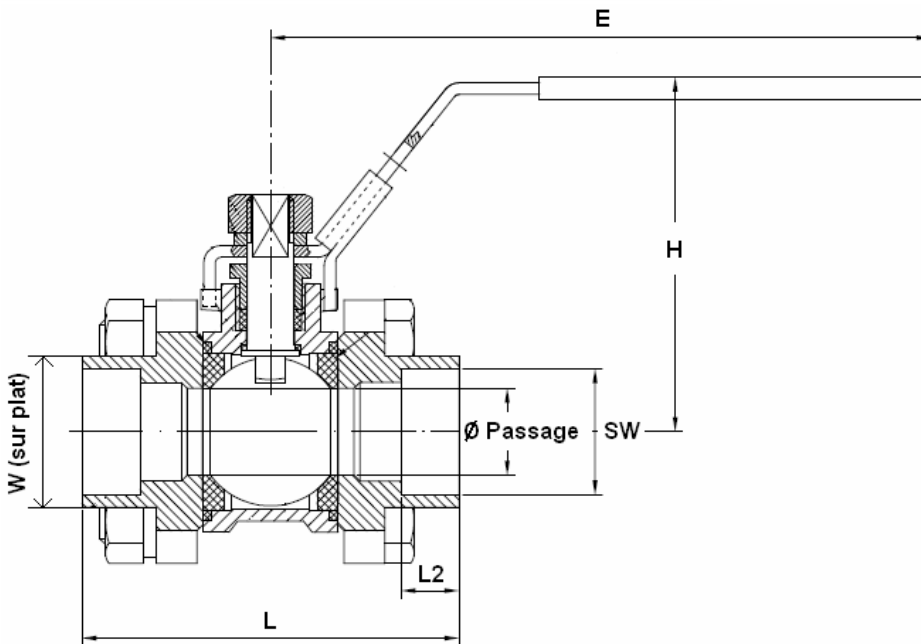
	DN	1/4"	3/8"	1/2"	3/4"	1"	1"1/4"	1"1/2"	2"	2"1/2"	3"	4"
Ref.	Ø Passage	9.2	12.8	15	20	25	32	38	50	65	80	100
	L	60	60	63	70	82	96	107	124	164.6	182.7	217.7
	B	22	22	23.3	28	34	43	49	62.4	88.1	100.2	119.1
	L2	10	10	10	13	13	13	13	16	16	16	19
792	E	108	108	113	113	135	135	160	160	230	230	335
	H	52	52	63	68	79	88	97	108	128	140	172
	Ø Y	8	8	8	8	10	10	12	12	14	14	20
	C	5	5	5	5	6.5	6.5	8.5	8.5	9.8	9.8	16
à souder SW	T	27.2	27.2	31.8	40	45	53	63.3	78.8	98.3	116.6	200.5
	W	18	22	26	33	40	48	55	67	84.5	101	127
	SW	14.1	17.6	21.9	27.4	34.2	42.8	48.8	61.1	77	89.9	115.4
	Poids (en Kg)	0.33	0.33	0.49	0.64	0.96	1.37	2.2	3.75	6.85	10.2	20.5

VANNE A SPHERE 3 PIECES PN63

DIMENSIONS MODELES A SOUDER S.W. ACIER (en mm) :

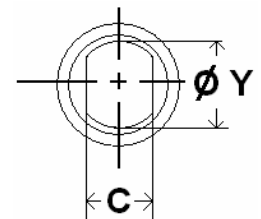


DN 1/4" - 3"



DN 4"

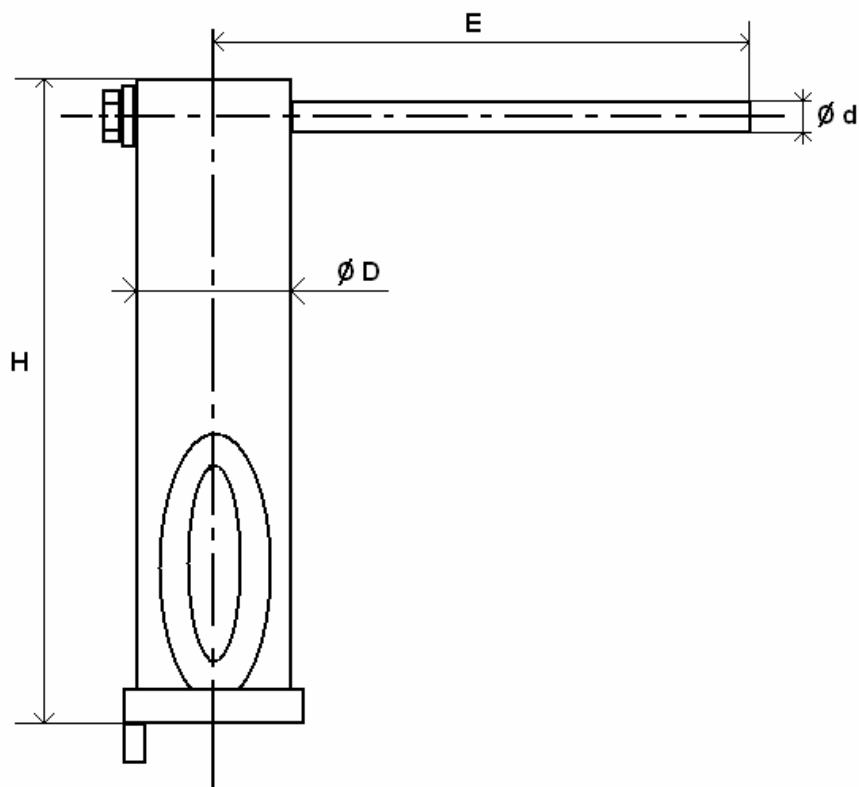
Dimensions de l'axe :



	DN	1/4"	3/8"	1/2"	3/4"	1"	1"1/4"	1"1/2"	2"	2"1/2"	3"	4"
Ref.	Ø Passage	9.2	12.8	15	20	25	32	38	50	65	80	100
	L	59	60	65.5	76.5	86.2	103.1	118	131.5	174.5	192.7	239.6
	B	20	22	23.3	30.8	37.8	47	57	68	96.1	108.2	136.1
	L2	10	10	10	13	13	13	13	16	16	16	19
798	E	108	108	113	113	135	135	160	160	230	230	335
	H	52	52	63	68	79	88	97	108	128	140	172
à souder SW	C	5	5	5	5	6.5	6.5	8.5	8.5	10	10	16
	Ø Y	8	8	8	8	10	10	12	12	14	14	20
	T	25	28	32	40	45	53	64	79	98	116	198
	W	20	22	26	33	40	48	55	67	87	101	130
	SW	14.1	17.6	21.9	27.4	34.2	42.8	48.8	61.1	77	89.9	115.4
	Poids (en Kg)	0.33	0.33	0.52	0.78	1.08	1.64	2.78	4.27	8.2	13	26

VANNE A SPHERE 3 PIECES PN63

DIMENSIONS REHAUSSE. (en mm) :



	DN	1/4"	3/8"	1/2"	3/4"	1"	1"1/4"	1"1/2"	2"
Ref.	H	125.5	125.5	125.5	125.5	125.5	125.5	127.5	127.5
	E	125	125	125	125	158	158	190	190
981060	Ø D	28	28	28	28	32	32	36	36
	Ø d	12	12	12	12	14	14	14	14
	Poids (en Kg)	0.3	0.3	0.3	0.3	0.4	0.4	0.6	0.6

VANNE A SPHERE 3 PIECES PN63

COUPLES DE MANŒUVRE (en Nm sans coefficient de sécurité) :

DN	1/4"	3/8"	1/2"	3/4"	1"	1"1/4	1"1/2	2"	2"1/2	3"	4"
COUPLE (Nm)	5	5	5	8	12.5	17	21	30	45	70	100

COUPLES DE SERRAGE DES TIRANTS (en Nm) :

DN	1/4"	3/8"	1/2"	3/4"	1"	1"1/4	1"1/2	2"	2"1/2	3"	4"
COUPLE (Nm)	4	4	8	8	10	13	20	20	35	45	65

NORMALISATIONS :

- Fabrication suivant la norme ISO 9001 : 2000
- DIRECTIVE 97/23/CE : CE N° 0035
Catégorie de risque II
- Tests suivant la norme EN 12266-1
- Raccords taraudés BSP cylindrique suivant norme ISO 288-1

PRECONISATIONS : Les avis et conseils, les indications techniques, les propositions, que nous pouvons être amenés à donner ou à faire, n'impliquent de notre part aucune garantie. Il ne nous appartient pas d'apprécier les cahiers des charges ou descriptifs fournis. Il appartient au client de vérifier l'adéquation entre le choix du matériel et les conditions réelles d'utilisation.

VANNE A SPHERE 3 PIECES PN63

INSTRUCTIONS DE MONTAGE ET DE MAINTENANCE

AVANT MONTAGE :

Les tuyauteries doivent être parfaitement nettoyées et exemptes de toutes impuretés pouvant endommager les étanchéités et la sphère. Les tuyauteries doivent être parfaitement alignées et leur supportage suffisamment dimensionné afin que les vannes ne supportent aucune contrainte extérieure.

L'étanchéité des vannes taraudées doit ce faire avec le produit le plus approprié aux conditions de service.
Le serrage des embouts doit être réalisé avec des outils adéquats afin de ne pas endommager les embouts.
Le couple nécessaire à l'assemblage ne doit pas provoquer de tensions ni déformations de la structure des embouts.

La soudure des embouts pour les raccords SW et BW doit se faire avec la partie centrale de la vanne déposée.
Un gabarit (mannequin) se substitue à la vanne pour garantir l'écartement et l'alignement des embouts.

MONTAGE DE LA PARTIE CENTRALE

Lors du montage de la partie centrale de la vanne dans le cas de raccords à souder (SW BW), il est impératif de respecter le couple de serrage indiqué dans le tableau ci-dessous. Le serrage des tirants doit se faire en croix.

COUPLES DE SERRAGE DES TIRANTS (en Nm) :

DN	1/4"	3/8"	1/2"	3/4"	1"	1"1/4"	1"1/2"	2"	2"1/2"	3"	4"
COUPLE (Nm)	4	4	8	8	10	13	20	20	35	45	65

NETTOYAGE ET ESSAIS

Les vannes resteront ouvertes pendant l'opération de nettoyage des tuyauteries pour ne pas avoir d'impuretés entre la sphère et le corps.

Les essais sous pression de l'installation doivent être effectués lorsque la tuyauterie est parfaitement propre.

Les essais se font vanne partiellement ouverte. La pression d'essai ne doit pas dépasser les caractéristiques de la vanne et conformément à la norme EN 12266-1.

MAINTENANCE

Il est recommandé de faire une manœuvre complète (ouverture, fermeture) de la vanne 1 à 2 fois par an.

Lors d'une intervention sur la vanne, s'assurer que la tuyauterie n'est plus sous pression, qu'il n'y a plus d'écoulement dans la tuyauterie, que celle-ci est isolée. Vidanger tout fluide dans la tuyauterie. La température doit être suffisamment basse pour pouvoir effectuer l'opération sans risque. Si le fluide véhiculé est corrosif, inerte l'installation avant intervention.

Lors de la mise sous pression :

Si une fuite est détectée entre le corps et les embouts, pratiquer un resserrage en tenant compte des couples indiqués dans le tableau "couple de serrage des tirants"

Si une fuite est détectée au niveau du presse-étoupe, resserrer celui-ci jusqu'à la parfaite étanchéité en exerçant un serrage adéquat de la garniture de presse-étoupe.

OPERATION DE MAINTENANCE EN ATELIER

REPLACEMENT DES JOINTS DE SIEGE ET DE PRESSE ETOUPE

La partie centrale de la vanne doit être désolidarisée des embouts.

Mettre la sphère en position semi ouverte et retirer les sièges.

Mettre la vanne en position fermée pour sortir la sphère. Vérifier que la surface d'étanchéité de la sphère ne présente ni impacts ni rayures profondes. Dans le cas de rayures profondes ou d'impacts important, le remplacement de la sphère s'impose.

Nettoyer soigneusement l'intérieur du corps de la vanne afin d'enlever tous les dépôts et impuretés pouvant se trouver dans le corps de la vanne.

Pour le remplacement de la garniture de presse-étoupe, démonter la poignée, desserrer l'écrou de fouloir, extraire l'axe par l'intérieur de la vanne.

Nettoyer le puits de presse-étoupe.

Remonter les bagues de glissement sur l'axe, introduire l'axe par l'intérieur de la vanne, repositionner les bagues de presse-étoupe avec le fouloir, remettre les rondelles élastiques, l'écrou de fouloir et la poignée.

Placer l'axe en position vanne fermée et repositionner la sphère.

Mettre ensuite la sphère en position ouverte et remonter les sièges.

Replacer le corps sur l'installation, serrer les tirants en respectant le couple de serrage des tirants.

Les essais sous pression effectués lors de la remise en service seront réalisés de la même manière que lors de la première mise en place.