

ROBINET 737-747 XS AVEC ACTIONNEUR PNEUMATIQUE AP

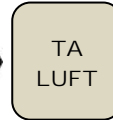
CARACTERISTIQUES

Les robinets à tournant sphérique 2 voies 737XS (acier) et 747XS (inox) + AP sont destinés au sectionnement automatique des réseaux de fluides haute température comme la vapeur jusqu'à 15 bar. De construction 3 pièces à tirants extérieurs, ils sont facilement démontables pour entretien. Le robinet est à passage intégral, avec un dispositif antistatique et une double étanchéité au presse-étoupe. Il est homologué CE, ATEX, sécurité feu et TA-LUFT. L'actionneur est monté avec une arcade de dispersion thermique. La motorisation pneumatique est disponible en double et simple effets avec de nombreuses options.

MODELES DISPONIBLES

Diamètres ½" à 2"

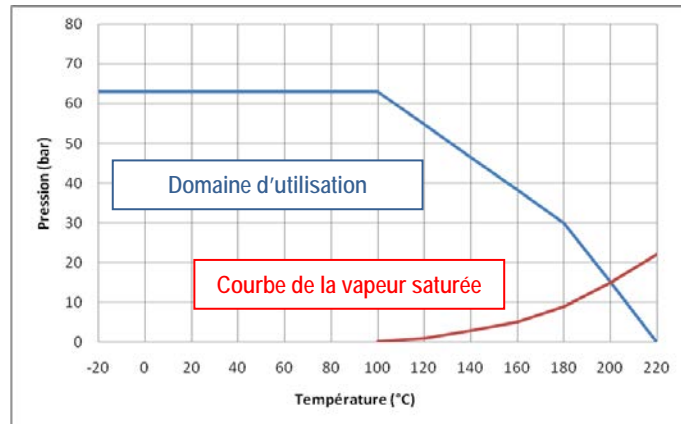
Actionneurs double et simple effet



Racc.	G	BW	SW
acier	737 XS	738 XS	739 XS
inox	747 XS	748 XS	749 XS

LIMITES D'EMPLOI

Matière	acier	inox
Pression du fluide : PS	63 bar (20°C)	
Température du fluide : TS	-25°C / +220°C	-40°C / +220°C
Utilisation sur la vapeur	15 bar / +200°C	
Température ambiante	-20°C / +80°C	
Air comprimé moteur	mini 6 bar / maxi 10 bar	



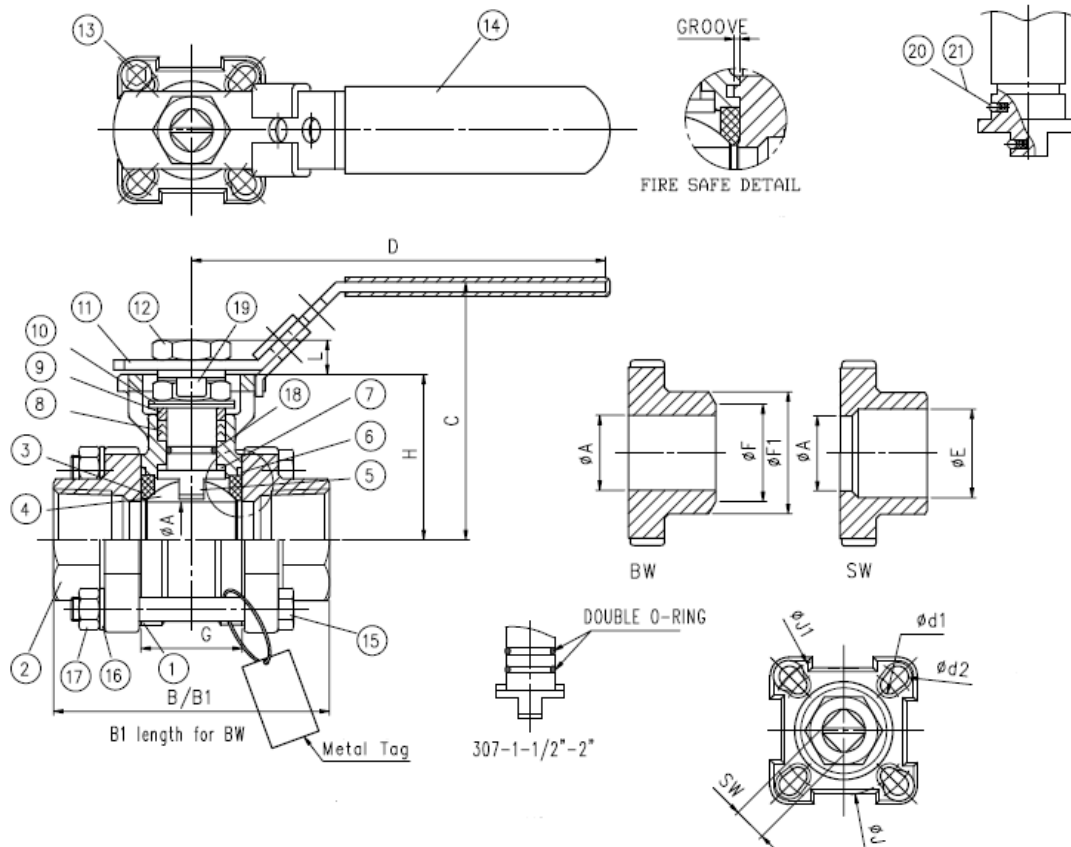
DIRECTIVES ET NORMES DE CONSTRUCTION

	Norme	ON		Norme
Directive CE pression 97/23	½" à 1" : non soumis		Test final	EN 12266
	1" ¼ à 2" : catégorie III	TÜV 0035	Certificat matière	EN 10204
Dimensionnement	EN 12516-1		Racc. motorisation	ISO 5211
Sécurité feu	API 607/5 – ISO 10497-5		Kit de motorisation	EN 15081
Directive ATEX	II 2G/D Tx zones 1,2,21 et 22	SIRA 0518	Racc. pilote actionneur	NAMUR
	EN 13463-1 et 5		Racc. boîtier fins de course	VDI/VDE 3845
			Niveau SIL 3 (actionneur seul)	EN 61508

ROBINET 737-747 XS AVEC ACTIONNEUR PNEUMATIQUE AP

CONSTRUCTION

Item	Désignation	Acier	Inox	Item	Désignation	Acier	Inox
1	Corps	1.0619	1.4408	12	Ecrou	Inox 304	Inox 304
2	Embouts	1.0619	1.4408	13	Buttée	Inox 304	Inox 304
3*	Sièges	PTFE+50% inox	PTFE+50% inox	14	Manchon	PVC	PVC
4	Sphère	CF8M / 316	CF8M / 316	15	Tirants	Inox 304	Inox 304
5	Axe	Inox 316	Inox 316	16	Rondelle	Inox 304	Inox 304
6*	Joint de corps	Graphite	Graphite	17	Ecrous	Inox 304	Inox 304
7*	Rondelle	PTFE+15%GF	PTFE+15%GF	18*	O-ring	FPM	FPM
8*	Garniture	Graphite	Graphite	19	Frein d'écrou	Inox 304	Inox 304
9	Entretoise	Inox 301	Inox 301	20	Anti-statique	Inox 316	Inox 316
10	Rondelle B.	Inox 301	Inox 301	21	Ressort	Inox 304	Inox 304
11	Levier	Inox 304	Inox 304	* Pièces faisant partie du kit de maintenance			



DIMENSIONS (mm)

DN	A	B (G)	B (SW)	B1 (BW)	C	D	E	F	F1	G	H	J1	SW
½"	16	75	75	75	70,9	110	21,9	17	22,4	25,2	42,3	42	9
¾"	20	80	80	90	73,4	110	27,2	22	28,2	27,7	44,8	42	9
1"	24,5	90	90	100	84,1	135	34,0	28	33,7	33,0	54,0	50	11
1" ¼	32	110	110	110	89,3	135	42,7	37	44,0	41,2	59,2	50	11
1" ½	38	120	120	125	109,5	165	48,8	43	50,8	49,3	73,5	70	14
2"	50	140	140	150	118,9	165	61,3	54	62,6	63,6	82,9	70	14

ROBINET 737-747 XS AVEC ACTIONNEUR PNEUMATIQUE AP

MOTORISATION PNEUMATIQUE AP

La motorisation ALPHAIR proposée en standard s'entend pour :

- coefficient de sécurité 1,3 minimum par rapport au couple nominal du robinet,
- air moteur sec non lubrifié 6 bar,
- différence de pression amont / aval $\Delta P=10$ bar max.

Le montage de l'actionneur est du type arcade + entraîner en acier inoxydable suivant norme EN 15081.

DN	Double effet	V (litres)	Temps (s)*	Simple effet	V (litres)	Temps (s)*
½"	AP 50	0,23	1	APS 50/6	0,23	1
¾"	AP 50	0,23	1	APS 63/6	0,45	1
1"	AP 50	0,23	1	APS 63/6	0,45	1
1 ¼"	AP 50	0,23	1	APS 75/6	0,61	1
1 ½"	AP 63	0,45	1	APS 85/6	0,98	1
2"	AP 75	0,61	1	APS 100/6	1,80	2

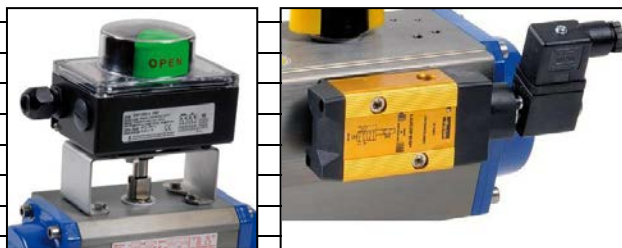
Pour toute autre condition de service, nous consulter.

*temps indicatif de l'actionneur à vide

OPTIONS

Il existe une multitude d'options pour lesquelles nous vous demandons de consulter notre service commercial :

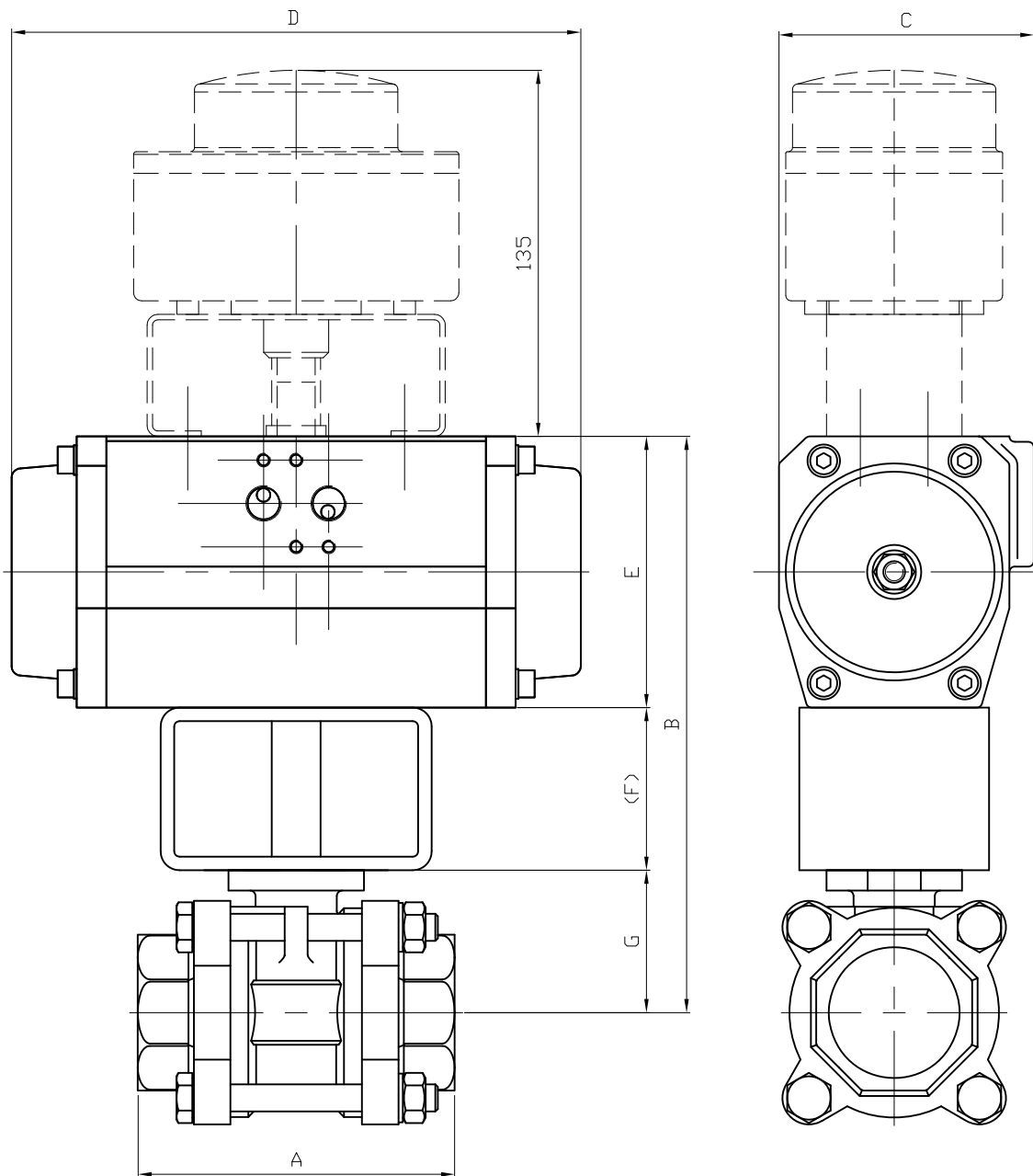
1	actionneurs dimensionnés pour pression d'air comprimé 3,4 ou 5 bar
2	actionneur dimensionné pour différence de pression amont / aval ΔP supérieure à 10 bar
3	actionneur avec revêtement spécial, actionneur en inox
4	actionneur pour températures ambiantes très basses (-60°C) ou très hautes (+150°C)
5	robinet automatique de sécurité avec coefficient de sécurité renforcé et temps de fermeture < 1 s,
6	version spéciale pour zones ATEX
7	commande manuelle par réducteur débrayable
8	filtre-régulateur d'air comprimé
9	électrovannes de pilotage tous types
10	boîtiers fin de course tous types
11	Positionneur tous types
12	échappement rapide
13	limiteurs de débit
14	air lock
15	sphère avec orifice de décompression



INSTALLATION EN ZONE ATEX

En cas d'installation du robinet automatique 737-747XS+APS en zones ATEX 1,2, 21 ou 22, il est nécessaire de le spécifier à la commande. Nos services procéderont à la vérification de l'assemblage, à la mise en place d'une tresse de masse et produiront un certificat d'assemblage. Ces opérations sont effectuées en atelier par nos techniciens agréés. Nous consulter.

Il est également nécessaire de suivre les instructions spéciales de montage et d'entretien des vannes motorisées en zone ATEX.



DN	1/2"		3/4"		1"		1 1/4"		1 1/2"		2"	
ALPHAIR	50 DE	50 SE	50 DE	63 SE	50 DE	63 SE	50 DE	75 SE	63 DE	85 SE	75 DE	100 SE
A	75		80		90		110		120		140	
B	169.3		172	187.8	181	197	186.2	219.2	216.5	243.5	242.9	267.9
C	75		75	86	75	86	86	94	86	104	94	120
D	138		138	156	138	156	156	210	156	228	210	281
E	67		67	83	67	83	67	100	83	110	100	125
F	60		60		60		60		60		60	
G	42.3		44.8		54		59.2		73.5		82.9	
KG	2.09	2.22	2.29	3.02	2.84	3.57	3.54	5.84	4.77	7.93	7.9	11.82

ACTIONNEURS PNEUMATIQUES ALPHAIR

CARACTÉRISTIQUES

L'actionneur ALPHAIR est un actionneur pneumatique 90° normalisé destiné à la motorisation simple et double effet des vannes 1/4 de tour. Fonctionnant sur la technologie piston-crémaillère, l'actionneur AP est construit avec corps et flasques en aluminium. Le revêtement anodisé offre une bonne résistance à la corrosion. La fiabilité de cet actionneur permet son utilisation sur plusieurs centaines de milliers de manœuvres sans entretien. Indicateur de position en standard. Graissé au montage, l'actionneur doit être alimenté par de l'air sec filtré, lubrifié ou non.



NORMES DE CONSTRUCTION

Raccordement à la vanne selon ISO 5211/DIN 3337.
Raccordement de l'électrodistributeur selon NAMUR.
Axe sortant selon VDI/VDE 3845.

LIMITES D'EMPLOI

Pression minimum d'alimentation : 1 bar.
Pression maximum d'alimentation : 10 bar.
Température minimum extérieure : -20°C.
Température maximum extérieure : +80°C.

MODÈLES DISPONIBLES

AP : actionneur double effet jusqu'à 3200 Nm.
APS : actionneur simple effet jusqu'à 1500 Nm.
(Valeur pour pression d'alimentation 6 bar.)
APINOX : actionneur simple ou double effet tout inox.

CONSTRUCTION

Corps	Aluminium ASTM 6063
Flasques	Aluminium ASTM B179
Pistons	Aluminium ASTM B179
Pignons	Acier nickelé
Vis	Inox AISI 304
Ressort	Acier allié vernissé
Joint d'étanchéité	NBR

INSTALLATION ET ENTRETIEN

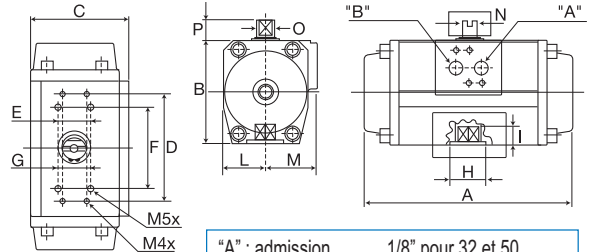
Consulter la notice IME 1710.

PIÈCES DÉTACHÉES

Item	Code
Kit de joints pour AP 32	041202
Kit de joints pour AP 42	041228
Kit de joints pour AP 50	041203
Kit de joints pour AP 63	041204
Kit de joints pour AP 75	041205
Kit de joints pour AP 85	041206
Kit de joints pour AP 100	041207
Kit de joints pour AP 115	041208
Kit de joints pour AP 125	041209
Kit de joints pour AP 145	041210
Kit de joints pour AP 160	041211
Kit de joints pour AP 180	041229
Kit de joints pour AP 200	041212
Kit de joints pour AP 240	041230
Kit de joints pour AP 270	041213
Kit de joints pour AP 330	041231

DIMENSIONS (mm)

	AP 032	AP 42	AP 050	AP 063	AP 075	AP 085	AP 100	AP 115	AP 125	AP 145	AP 160	AP 180	AP 200	AP 240	AP 270	AP 330
A	117	160	153,5	155,5	210	228	280,5	310	362	390	462	474	575	604	685	850
B	45	57	67	83	100	110	125	142	155	175	196	220	240	298	332	414
C	48	61	75	86	94	104	120	134	141	163	176	196	220	300	352	400
D	-	-	-	-	105	105	105	139	139	139	139	139	139	-	-	-
E	-	-	-	-	22	22	22	22	22	22	22	22	22	-	-	-
F	50	80	80	80	80	80	80	130	130	130	130	130	130	130	130	130
G	25	30	30	30	30	30	30	30	30	30	30	30	30	30	30	30
H	-	25	30	35	35	40	55	55	55	70	75	100	100	100	130	130
I	10	13	13	16	20	20	20	25	25	30	30	39	39	39	50	50
L	22,5	27	33,5	38	42,5	49	55	63,5	69,5	80	88	98	110	150	166	190
M	25,5	33,5	41,5	48	51,5	55	65	70,5	71,5	83	88	98	110	150	166	210
N	8	8	8	8	14	14	14	27	27	27	27	32	32	32	55	55
O	12	12	12	12	18	18	18	36	36	36	36	42	42	60	80	80
P	20	20	20	20	20	20	20	30	30	30	50	50	50	50	50	50
Ø	09	11	11	14	17	17	17	22	22	27	27	36	36	36	46	46
ISO 5211	F03	F03/05	F03/05	F05	F05/07	F05/07	F07/10	F07/10	F07/10	F10/12	F12	F14	F14	F14	F16	F16



"A" : admission 1/8" pour 32 et 50
"B" : échappement 1/4" pour autres modèles

OPTIONS

Revêtement nickelé.
Revêtement vernissé.
Revêtement PTFE.
Joints spéciaux pour températures extrêmes.
Boîtier contacts fin de course mécaniques.
Boîtier contacts fin de course inductifs.
Boîtier contacts fin de course pneumatiques.
Electrodistributeurs NAMUR.
Positionneur PN et E/PN.
Limiteur de débit.
Freins d'échappement.
Actionneur 120°.
Actionneur 180°.

