

# SOUPAPES DE SURETE S98 PRESSION-DEPRESSION

## CARACTERISTIQUES

Les soupapes de sûreté S98 pression-dépression sont des appareils destinés à protéger les réservoirs contre les surpressions et les dépressions éventuelles. Elles fonctionnent automatiquement et se referment lorsque les conditions de pression sont redevenues normales. Construction à échappement libre. Tarage en usine. Elle est livrée plombée en standard avec une étanchéité FPM. Les soupapes S98 possèdent l'agrément TÜV et peuvent être utilisées sur tous les fluides compatibles. Certificat de tarage et dossier constructeur, selon l'arrêté du 20 novembre 2017 relatif à l'exploitation des appareils sous pression, sur simple demande.



## LIMITES D'EMPLOI

Raccordement	G 1"
PS Fluide :	0,1 à 3 bar
Dépression :	-0,05 à -0,7
TS Fluide :	-10°C / +150°C



## DIRECTIVES ET NORMES DE CONSTRUCTION

OBJET	Norme	O.N.
Directive CE Pression 2014/68	Catégorie IV	CE 0045
Homologation pour la Russie	EAC	
Raccordement taraudé	ISO 228	

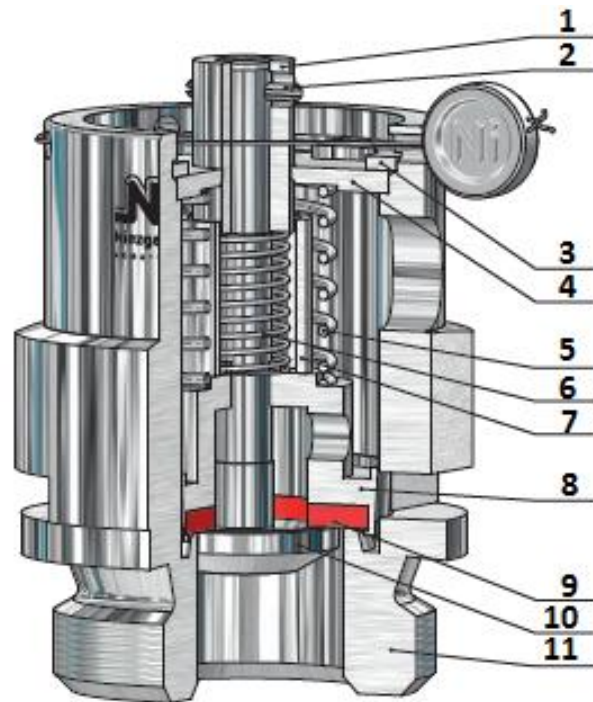
### CERTIFICAT DE TARAGE – EPREUVE ET MATIERE

Certificat selon EN 10 204 2.2 de tarage et de conformité en standard avec gravage du numéro de série sur la soupape.

# SOUPAPES DE SURETE S98 PRESSION-DEPRESSION

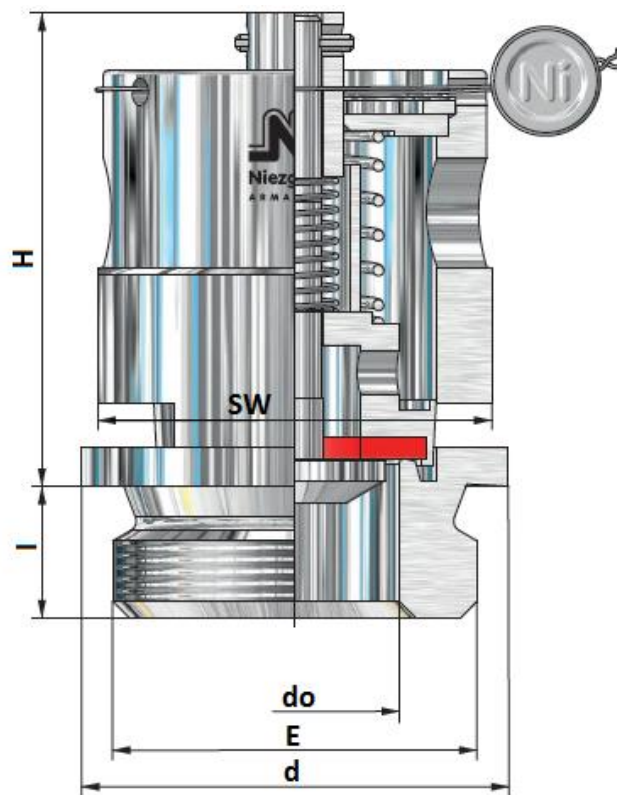
## CONSTRUCTION

N°	Désignation
1	Douille
2	Goupille fendue
3	Anneau de blocage
4	Plaque
5	Ressort de surpression
6	Ressort de dépression
7	Tube guide
8	Clapet de surpression
9	Etanchéité souple
10	Clapet de dépression
11	Corps



## DIMENSIONS (mm) ET POIDS (kg)

E	d	l	SW	do	H	Poids
1"	39	12	36	19	45	0,25



# SOUPAPES DE SURETE S98 PRESSION-DEPRESSION

## INSTALLATION

La soupape doit être positionnée au plus près de la capacité à protéger. Elle doit toujours être installée en position verticale. Aucun robinet ne doit être intercalé entre la capacité à protéger et la soupape. Aucun corps étranger ne doit bloquer l'orifice de décharge de la soupape. La soupape ne doit pas supporter la tuyauterie d'échappement. Le montage et l'entretien de la soupape doivent être effectués dans les règles de l'art et conformément à la notice fournie avec l'appareil.

## DEBITS FONCTION SURPRESSION

Suivant norme ISO 4126-1

Type	I		II		III	
Raccordement	G 1/2"	G 3/4"	G 1"	G 1"1/4	G 1"1/2	G 2"
Fluide	Air 0°C					
Pression (bar)	Nm <sup>3</sup> /h					
0,1	26	26	50	50	150	150
0,2	38	38	74	74	171	171
0,3	49	49	94	94	218	218
0,4	58	58	113	113	260	260
0,5	65	65	156	156	290	290
1,0	101	101	195	195	451	451
1,5	131	131	252	252	583	583
2,0	162	162	312	312	722	722
2,5	195	195	376	376	868	868
3,0	222	222	429	429	922	922

## DEBITS FONCTION DEPRESSION

Suivant norme ISO 4126-1

Type	I		II		III	
Raccordement	G 1/2"	G 3/4"	G 1"	G 1"1/4	G 1"1/2	G 2"
Fluide	Air 0°C					
Pression (bar)	Nm <sup>3</sup> /h					
- 0,05	7	7	18	18	37	37
- 0,1	10	10	24	24	51	51
- 0,2	13	13	33	33	70	70
- 0,3	15	15	39	39	81	81
- 0,4	17	17	43	43	90	90
- 0,5	18	18	44	44	93	93
- 0,6	18	18	45	45	96	96
- 0,7	18	18	46	46	98	98