

SOUPAPES DE SURETE TYPE G/L INOX A BRIDES

CARACTERISTIQUES

La soupape de sûreté type G/L en inox à brides est un appareil destiné à protéger les installations construites en acier inoxydable contre les surpressions éventuelles. Elle fonctionne automatiquement et se referme lorsque les conditions de pression sont redevenues normales. Du type à ressort, à échappement canalisé cette soupape est construite en acier inoxydable avec une portée d'étanchéité métal-métal.

Elles sont livrées plombées en standard avec un levier d'essai. Elles sont homologuées catégorie IV suivant la directive D.E.S.P. 97/23. Certificat de tarage et dossier constructeur selon l'arrêté de 1998 relatif à la surveillance des soupapes de sûreté, sur simple demande.



LIMITES D'EMPLOI

Réf.	G14/L	G20/L	G32/L	B38/L	G40/L
PS fluide (bar) :	40	40	14	30	14
TS fluide (°C) :	-196 / +450				

CARACTERISTIQUES HYDRAULIQUES

Type	G14/L	G20/L	G32/L	B38/L	G40/L
DN entrée	20	25	32	40	50
DN sortie	25	40	50	50	65
Orifice do (mm)	13,5	20	32	38	40
Coefficient de débit P <3 bar	0,81	0,83	0,53	0,76	0,61
Coefficient de débit P >3 bar	0,86	0,83	0,53	0,76	0,71
Coefficient de débit ASME VIII	0,629	0,629	0,629	0,629	0,629
Coefficient de débit CRN	0,629	0,629	0,629	0,629	0,629
Tarage mini (bar)	0,3	0,3	0,3	0,3	0,3
Tarage maxi (bar)	40	40	14	30	14

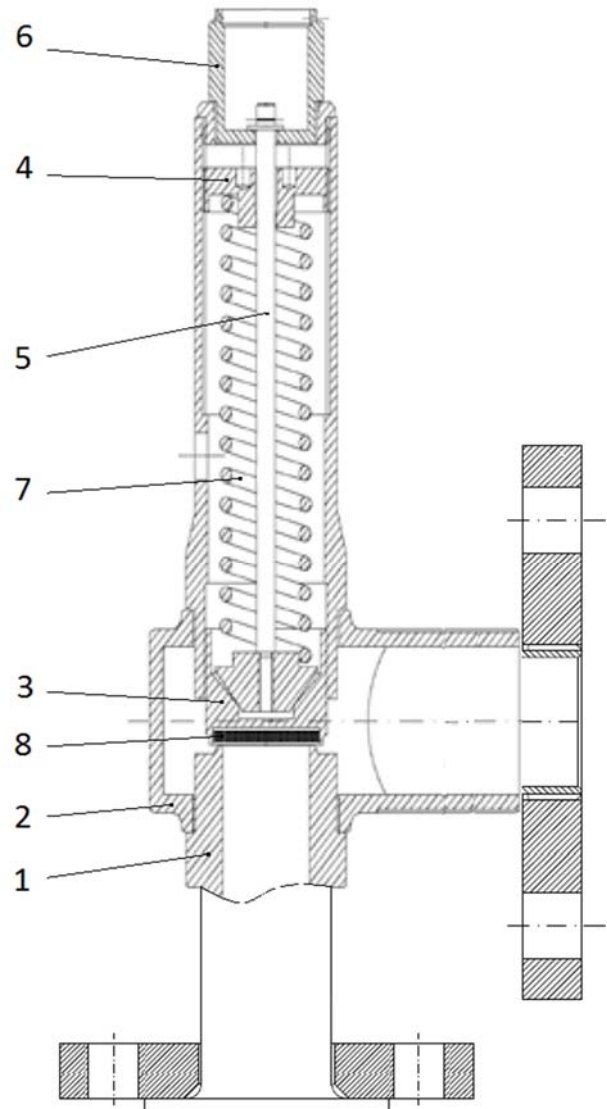
SOUPAPES DE SURETE TYPE G/L INOX A BRIDES

DIRECTIVES ET NORMES DE CONSTRUCTION

OBJET	Norme	O.N.
Directive CE Pression 97/23	Catégorie IV	CE 0035
Directive ATEX	Ex II 2G/D c	
Norme de construction EN	ISO 4127	
Norme de construction US	ASME VIII Division 1	
Homologation pour le Canada	CRN	
Homologation pour la Russie	GOST-R	

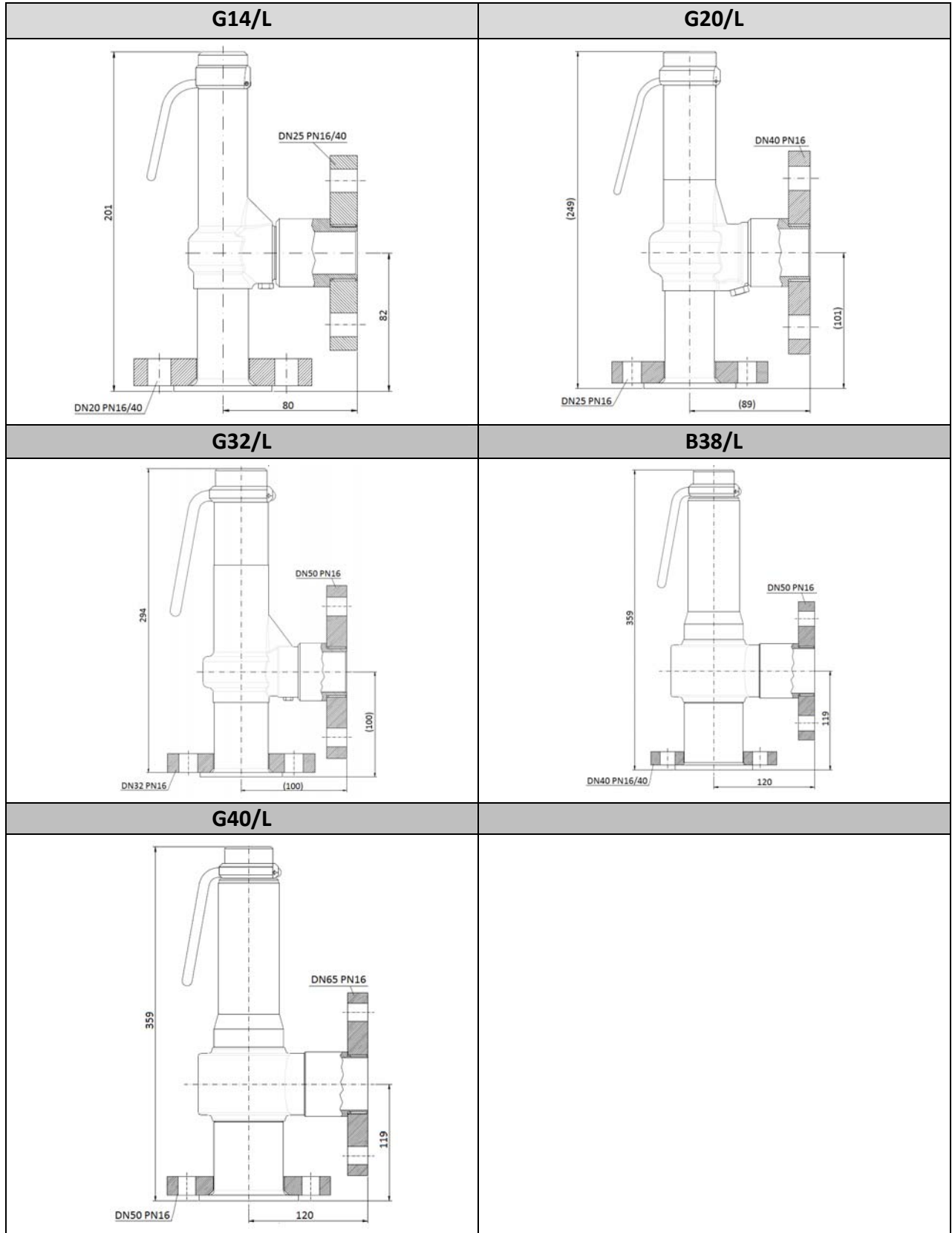
CONSTRUCTION

n°	Désignation	Matière
1	Buse	Acier inoxydable 1.4401
2	Corps	Acier inoxydable 1.4401
3	Clapet	Acier inoxydable 1.4401
4	Vis	Acier inoxydable 1.4408
5	Tige	Acier inoxydable 1.4401
8	Bouchon	Acier inoxydable 1.4401
9	Ressort	Acier allié
10	Portée	Métal/métal



SOUPAPES DE SURETE TYPE G/L INOX A BRIDES

DIMENSIONS (mm)



SOUPAPES DE SURETE TYPE G/L INOX A BRIDES

DEBIT EN AIR EN Nm³/h A 0°C

Suivant norme ISO 4126-7

Type	G14/L	G20/L	G32/L	B38/L	G40/L	Type	G14/L	G20/L	G32/L	B38/L	G40/L
P (bar)	Nm ³ /h					P (bar)	Nm ³ /h				
0,5	122	302	438	941	769	20,5	1972	4582	-	14300	-
1	166	409	586	1275	1064	21	2018	4689	-	14634	-
1,5	217	516	740	1609	1370	21,5	2064	4796	-	14968	-
2	262	623	893	1943	1678	22	2110	4903	-	15302	-
2,5	314	730	1047	2277	2015	22,5	2156	5010	-	15636	-
3	360	837	1200	2611	2355	23	2202	5117	-	15970	-
3,5	406	944	1354	2945	2656	23,5	2248	5224	-	16304	-
4	452	1051	1507	3279	2957	24	2295	5331	-	16638	-
4,5	498	1158	1661	3613	3258	24,5	2341	5438	-	16972	-
5	544	1265	1814	3947	3560	25	2387	5545	-	17306	-
5,5	590	1372	1968	4281	3861	25,5	2433	5652	-	17640	-
6	636	1479	2122	4615	4162	26	2479	5759	-	17974	-
6,5	683	1586	2275	4949	4463	26,5	2525	5866	-	18308	-
7	729	1693	2429	5283	4764	27	2571	5973	-	18642	-
7,5	775	1800	2582	5617	5066	27,5	2617	6080	-	18976	-
8	821	1907	2736	5951	5367	28	2663	6187	-	19310	-
8,5	867	2014	2889	6285	5668	28,5	2709	6294	-	19644	-
9	913	2121	3043	6619	5969	29	2755	6401	-	19978	-
9,5	959	2228	3196	6953	6270	29,5	2801	6508	-	20312	-
10	1005	2335	3350	7287	6572	30	2847	6615	-	20646	-
10,5	1051	2442	3503	7621	6873	30,5	2993	6722	-	-	-
11	1097	2549	3657	7955	7174	31	2939	6830	-	-	-
11,5	1143	2656	3810	8289	7475	31,5	2985	6937	-	-	-
12	1189	2763	3964	8623	7776	32	3031	7044	-	-	-
12,5	1235	2870	-	8957	8078	32,5	3078	7151	-	-	-
13	1281	2977	-	9291	8379	33	3124	7258	-	-	-
13,5	1327	3084	-	9624	8680	33,5	3170	7365	-	-	-
14	1373	3191	-	9958	8981	34	3216	7472	-	-	-
14,5	1419	3298	-	10292	-	34,5	3262	7579	-	-	-
15	1465	3405	-	10626	-	35	3308	7686	-	-	-
15,5	1512	3512	-	10960	-	35,5	3354	7793	-	-	-
16	1558	3619	-	11294	-	36	3400	7900	-	-	-
16,5	1604	3726	-	11628	-	36,5	3446	8007	-	-	-
17	1650	3833	-	11962	-	37	3492	8114	-	-	-
17,5	1696	3940	-	12296	-	37,5	3538	8221	-	-	-
18	1742	4047	-	12630	-	38	3584	8328	-	-	-
18,5	1788	4154	-	12964	-	38,5	3630	8435	-	-	-
19	1834	4261	-	13298	-	39	3676	8542	-	-	-
19,5	1880	4368	-	13632	-	39,5	3722	8649	-	-	-
20	1926	4475	-	13966	-	40	3768	8756	-	-	-

SOUPAPES DE SURETE TYPE G/L INOX A BRIDES

DEBIT EN AIR EN l/min A 0°C

Suivant norme ISO 4126-7

Type	G14/L	G20/L	G32/L	B38/L	G40/L	Type	G14/L	G20/L	G32/L	B38/L	G40/L
P (bar)	l/min					P (bar)	l/min				
0,5	2038	5026	7211	15687	12821	20,5	32869	76370	-	238335	-
1	2761	6810	9770	21253	17730	21	33637	78153	-	243901	-
1,5	3613	8594	12329	26819	22827	21,5	34404	79937	-	249467	-
2	4362	10377	14888	32385	27975	22	35172	81721	-	255033	-
2,5	5234	12161	17447	37951	33585	22,5	35939	83504	-	260600	-
3	6002	13944	20005	43518	39247	23	36707	85288	-	266166	-
3,5	6769	15728	22564	49084	44267	23,5	37475	87071	-	271732	-
4	7537	17512	25123	54650	49287	24	38242	88855	-	277298	-
4,5	8304	19295	27682	60216	54307	24,5	39010	90639	-	282864	-
5	9072	21079	30241	65782	59327	25	39778	92422	-	288431	-
5,5	9840	22862	32800	71349	64347	25,5	40545	94206	-	293997	-
6	10607	26646	35358	76915	69367	26	41313	95989	-	299563	-
6,5	11375	26429	37917	82481	74387	26,5	42081	97773	-	305129	-
7	12143	28213	40476	88047	79407	27	42848	99556	-	310696	-
7,5	12910	29997	43035	93613	84427	27,5	43616	101340	-	316262	-
8	13678	31780	45594	99180	89446	28	44384	103124	-	321828	-
8,5	14446	33564	48152	104746	94466	28,5	45151	104907	-	327394	-
9	15213	35347	50711	110312	99486	29	45919	106691	-	332960	-
9,5	15981	37131	53270	115878	104506	29,5	46686	108474	-	338527	-
10	16748	38915	55829	121444	109526	30	47454	110258	-	344093	-
10,5	17516	40698	58388	127011	114546	30,5	48222	112042	-	-	-
11	18284	42482	60947	132577	119566	31	48989	113825	-	-	-
11,5	19051	44265	63505	138143	124586	31,5	49757	115609	-	-	-
12	19819	46049	66064	143709	129606	32	50525	117392	-	-	-
12,5	20587	47833	-	149276	134626	32,5	51292	119176	-	-	-
13	21354	49616	-	154842	139646	33	52060	120959	-	-	-
13,5	22122	51400	-	160408	144666	33,5	52828	122743	-	-	-
14	22890	53183	-	165974	149686	34	53595	124527	-	-	-
14,5	23657	54967	-	171540	-	34,5	54363	126310	-	-	-
15	24425	56750	-	177107	-	35	55130	128094	-	-	-
15,5	25193	58534	-	182673	-	35,5	55898	129877	-	-	-
16	25960	60318	-	188239	-	36	56666	131661	-	-	-
16,5	26728	62101	-	193805	-	36,5	57433	133445	-	-	-
17	27495	63885	-	199371	-	37	58201	135228	-	-	-
17,5	28263	65668	-	204938	-	37,5	58969	137012	-	-	-
18	29031	67452	-	210504	-	38	59736	138795	-	-	-
18,5	29798	69236	-	216070	-	38,5	60504	140579	-	-	-
19	30566	71019	-	221636	-	39	61272	142363	-	-	-
19,5	31334	72803	-	227202	-	39,5	62039	144146	-	-	-
20	32101	74586	-	232769	-	40	62807	145930	-	-	-

SOUPAPES DE SURETE TYPE G/L INOX A BRIDES

DEBIT EN EAU en Kg/h A 20°C

Suivant norme ISO 4126-7

Type	G14/L	G20/L	G32/L	B38/L	G40/L
P (bar)	Kg/h				
0,5	1847	4056	10382	14640	16230
1	2612	5735	14682	20705	22952
2	3694	8111	20763	29281	32460
3	4524	9934	25430	35861	39755
4	5224	11471	29364	41409	45905
5	5841	12825	32829	46297	51323
6	6398	14049	35963	50716	56222
7	6911	15174	38844	54779	60726
8	7388	16222	41526	58562	64919
9	7836	17206	44045	62114	68857
10	8260	18137	46428	65474	72582
11	8663	19022	48694	68670	76124
12	9048	19868	50859	71723	79509
13	9418	20679	-	74652	82756
14	9773	21460	-	77470	85880
15	10116	22213	-	80189	-
16	10448	22941	-	82819	-
17	10769	23647	-	85367	-
18	11082	24333	-	87842	-
19	11385	25000	-	90249	-
20	11681	25649	-	92594	-
21	11970	26283	-	94881	-
22	12251	26901	-	97113	-
23	12527	27506	-	99296	-
24	12796	28097	-	101432	-
25	13060	28677	-	103523	-
26	13318	29245	-	105573	-
27	13572	29802	-	107584	-
28	13821	30349	-	109559	-
29	14066	30886	-	111498	-
30	14306	31414	-	113404	-
31	14543	31933	-	-	-
32	14775	32444	-	-	-
33	15005	32947	-	-	-
34	15230	33443	-	-	-
35	15453	33931	-	-	-
36	15672	34412	-	-	-
37	15888	34887	-	-	-
38	16101	35355	-	-	-
39	16312	35817	-	-	-
40	16519	36274	-	-	-