

# Cim 852H

## VALVOLA DI SICUREZZA ANTISISMICA SERIE CALIFORNIA INSTALLAZIONE ORIZZONTALE

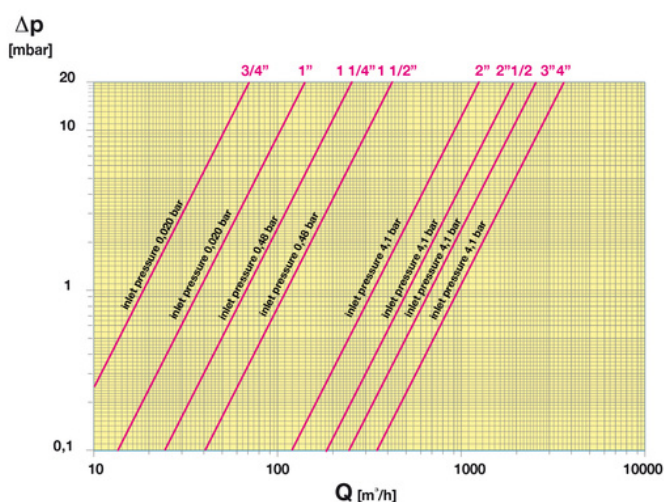


Realizzato in ottemperanza ai requisiti gestionali della norma EN ISO 9001:2008. Collaudato al 100% secondo la normativa EN 12266-1:2003. Utilizzato nell'impiantistica distributiva di gas a bassa pressione per le categorie:  
 Gas naturali: gas derivati dal petrolio (Metano) e gas di ricambio.  
 Gas di città: prodotti secondo i diversi procedimenti (Cracking - Cokerie - ecc.).  
 Gas liquidi: propano e miscele di gas propano/butano.

Garanzia 5 anni.

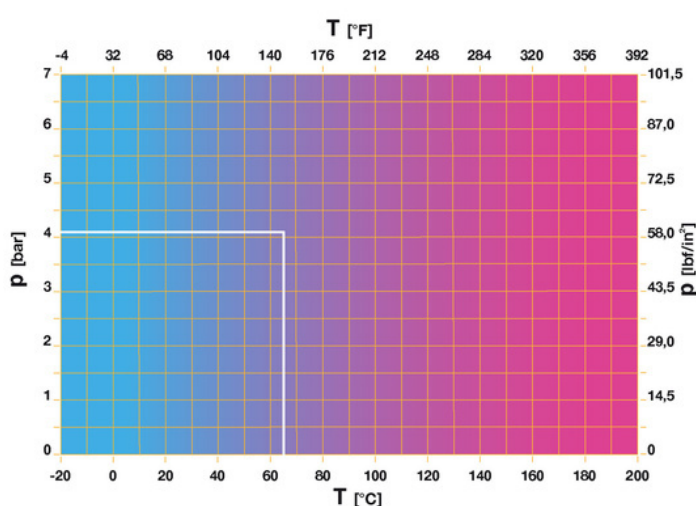
Prodotto in lega d'alluminio anodizzato 348.0 e A356-T6.

### DIAGRAMMA PERDITE DI CARICO



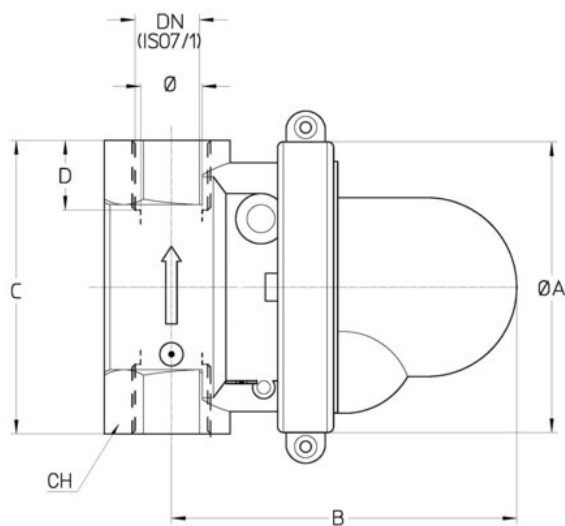
Note:  
 1 psi = 68,95 mbar  
 1 mbar = 0,0145 psi

### DIAGRAMMA PRESSIONE



Note:  
 1 bar = 14,5 psi  
 1 bar = 14,5 lbf/in2  
 $^{\circ}\text{C} = 5/9 \times (^{\circ}\text{F} - 32)$   
 $^{\circ}\text{F} = 32 + (9/5 \times ^{\circ}\text{C})$

## DISEGNO TECNICO E TABELLA



DN	3/4"	1"	1"1/4	1"1/2	2"	2"1/2	3"	4"
Φ mm	20	25	32	40	50	70	76	100
Φ A	104	104	104	104	104	104	126	152
<b>Grms</b>	<b>2300</b>	<b>2300</b>	<b>2800</b>	<b>2800</b>	<b>3300</b>	<b>3420</b>	<b>3700</b>	<b>4600</b>
B	121	121	127	127	133	143	143	159
C	102	102	133	133	143	206	206	213
D	22	22	32	38	24	32	32	32
CH	45	45	65	65	76	121	121	146

Filettatura:  
ISO 7 - Rp

A richiesta:  
ISO 7 - Rc  
ANSI B1.20.1 - NPT

## CARATTERISTICHE TECNICHE

CV								
DN	3/4"	1"	1 1/4"	1 1/2"	2"	2"1/2	3"	4"
CV	21	41	64	101	164	236	336	480

CV = Portata in galloni al minuto (gpm) alla perdita di pressione di 1 psi.