

# CONTRÔLEUR DE CIRCULATION LAITON C 158

## CARACTERISTIQUES

Le contrôleur de circulation type C 158 est destiné au contrôle visuel de l'écoulement des fluides dans les canalisations. Fabriqué en laiton, il est particulièrement destiné aux applications basses pressions. Du type mono-glisse, le C 158 est également muni d'une bille mobile pour le contrôle des fluides transparents. Le contrôleur se monte à l'horizontal uniquement.

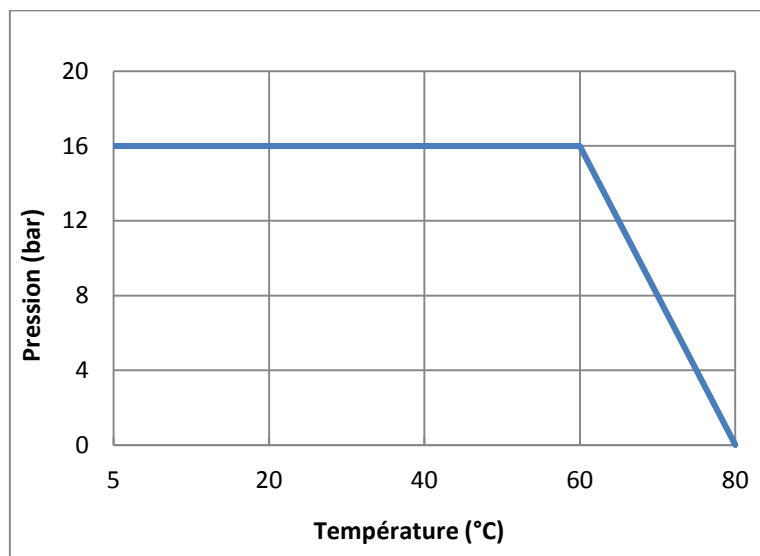


## MODELES DISPONIBLES

DN 15 à DN 25  
Raccordement taraudé G.

## LIMITES D'EMPLOI

PS fluide :	16 Bar
TS fluide (bille standard) :	+ 5 °C / + 80 °C
TS fluide (Option : bille PTFE)	+ 5 °C / + 120 °C



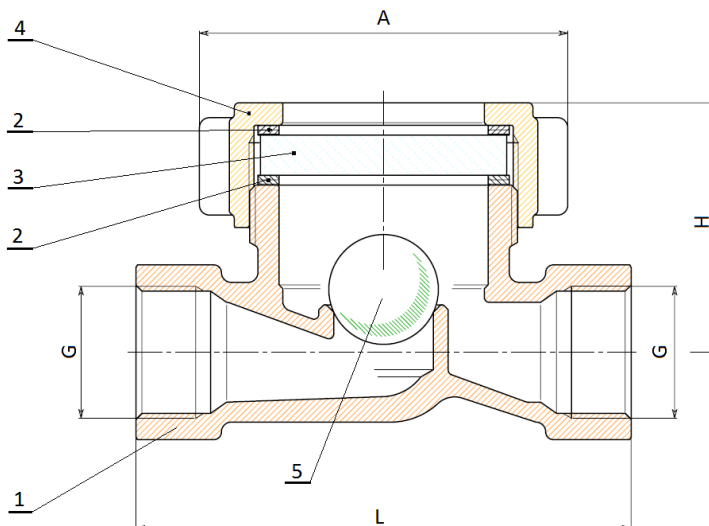
## DIRECTIVES ET NORMES DE CONSTRUCTION

OBJET	Norme	ON	OBJET	Norme
Directive CE pression 97/23	DN 15 et 20 : non soumis		Nuances laiton	EN 1503-4
	DN 25 : catégorie II	1115	Dimensionnement	EN 12516-4
Taraudage G	ISO 228		Test final	EN 12266

# CONTRÔLEUR DE CIRCULATION LAITON C 158

## DIMENSIONS (mm) ET RACCORDEMENTS

DN	15	20	25
A	74	74	74
H	47	50	54
L	97	100	103
G	1/2"	3/4"	1"
Poids (kg)	0.716	0.79	0.99



## CONSTRUCTION

N°	Désignation	Qté	Matière
1	Corps	1	Laiton moulé CB 754 S
2	Joint de glace	2	Fibre
3	Glace	1	Verre trempé
4	Couvercle	1	Laiton moulé CB 754 S
5	Bille	1	Moplen

## MONTAGE

- 1 - Avant toute installation, sectionner la tuyauterie en amont et en aval.
- 2 - Dépressuriser et purger la canalisation.
- 3 - Attendre son refroidissement à température ambiante.
- 4 - Porter les équipements de sécurité nécessaires pour ce type d'intervention (gants et lunettes).
- 5 - Montage uniquement horizontal, le contrôleur ne fonctionne pas s'il est monté à la verticale.

## ENTRETIEN

- 1 - Déposer le couvercle et retirer la glace.
- 2 - Nettoyer les parties internes.
- 3 - Vérifier l'état de la glace, détecter tout début de corrosion ou d'érosion éventuelle et la changer en cas de nécessité.
- 4 - Visser le contrôleur sur la tuyauterie en utilisant un joint adapté.
- 5 - Positionner l'appareil de telle sorte que les glaces soient visibles par les opérateurs.
- 6 - Remettre l'installation en service.

## PIECES DETACHEES

Kit C158 (1 Glace - 2 Joints)				Bille	
DN	∅	Ep (mm)	Code	Moplen	PTFE (Option)
15	49,3	9,8	981011	981008	981006
20	49,3	9,8		981009	981007
25	49,3	9,8			