

# CONTRÔLEUR DE CIRCULATION C 156

## GÉNÉRALITÉS

Le contrôleur de circulation type C 156 est destiné au contrôle de l'écoulement des fluides ou des gaz, grâce à ses ailettes dans les canalisations. Fabriqué en laiton, il est particulièrement destiné aux applications basse température et basse pression.

## MODÈLES DISPONIBLES

1/2"

Raccordement taraudé gaz

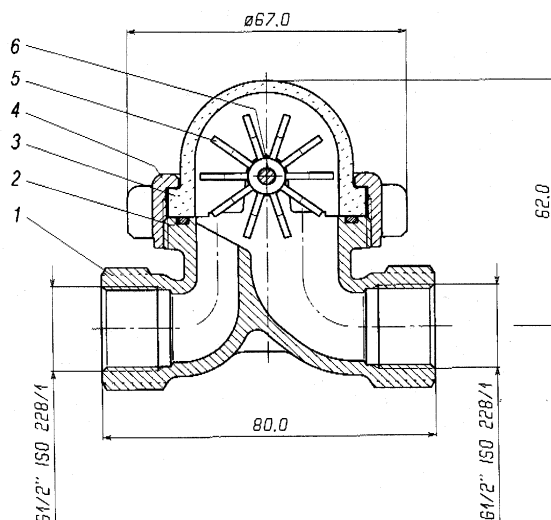
## LIMITES D'EMPLOI

PS : 6 bar

TS : 80°C

## CONSTRUCTION

Repère	Désignation	Qté	Matière
1	Corps	1	G-CuZn38Pb2 UNI 5035
2	Joint	1	NBR
3	Couple	1	Polycarbonate transparent
4	Ecrou	1	CW617N UNI EN 12165
5	Ailettes	1	Nylon 6.6
6	Axe	1	Acier inox AISI 304



## MONTAGE ET ENTRETIEN

- Avant toute installation, sectionner la tuyauterie en amont et en aval.
- Dépressuriser et purger la canalisation.
- Attendre son refroidissement à température ambiante.
- Porter les équipements de sécurité nécessaires pour ce type d'intervention (gants et lunettes).
- Déposer le couvercle et retirer la glace.
- Nettoyer les parties internes.
- Vérifier l'état de la glace, détecter tout début de corrosion ou d'érosion éventuelle et la changer en cas de nécessité.
- Visser le contrôleur sur la tuyauterie en utilisant un joint adapté.
- Positionner l'appareil de telle sorte que les glaces soient visibles par les opérateurs.
- Remettre l'installation en service