

CONTRÔLEUR DE CIRCULATION C 164

GÉNÉRALITÉS

Le contrôleur de circulation type C 164 est destiné au contrôle de l'écoulement des fluides dans les canalisations. Fabriqué en fonte, il est particulièrement destiné aux contrôle de l'écoulement du condensat en aval des purgeurs des circuits vapeur. Du type à double glaces, le C 161 est également muni de chicanes permettant de créer des turbulences qui améliorent la visibilité de l'écoulement



MODÈLES DISPONIBLES

DN 15 à 250

Raccordement à brides PN 16

LIMITES D'EMPLOI

PS : 16 bar

TS : 180°C

CONSTRUCTION

Repère	Désignation	Qté	Matière
1	Corps	1	Fonte
2	Joint de glace	4	Fibre
3	Glace	2	Verre trempé
4	Couvercle	2	Fonte
5	Vis	*	Acier
6	Ecrou	*	Acier

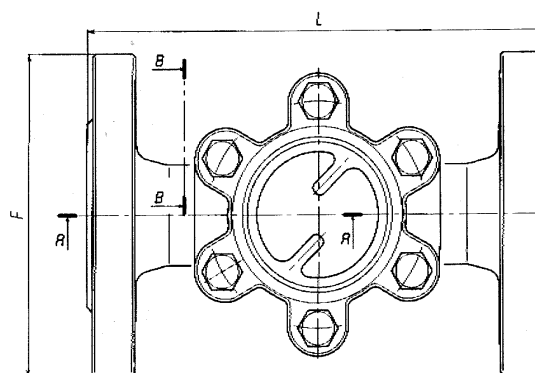
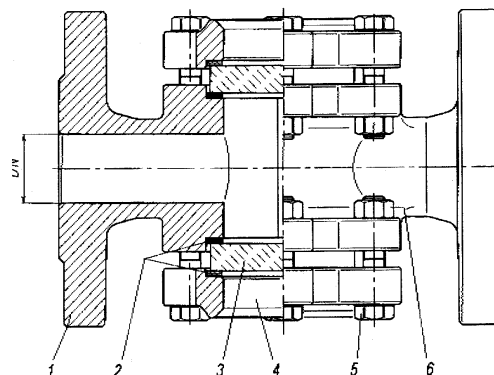
* Variable suivant les diamètres

INSTALLATION

Le contrôleur peut être installé dans n'importe quelle position. Pour les purgeurs fonctionnant par décharge, respecter une distance de 1 mètre entre le purgeur et le contrôleur afin d'éviter les chocs thermiques sur les glaces.

DIMENSIONS (mm)

DN	15	20	25	32	40	50	65	80	100	125	150	200	250
B	14	14	14	18	18	18	18	18	18	18	22	22	25
A	65	75	85	00	110	125	145	160	180	210	240	295	355
H	105	106	110	132	140	150	190	210	245	315	340	415	450
F	95	105	115	140	150	165	185	200	220	250	285	340	405
L	130	150	160	180	200	230	290	310	350	400	480	600	730



CONTRÔLEUR DE CIRCULATION TYPE C 164

MONTAGE ET ENTRETIEN

- Avant toute installation, sectionner la tuyauterie en amont et en aval.
- Dépressuriser et purger la canalisation.
- Attendre son refroidissement à température ambiante.
- Porter les équipements de sécurité nécessaires pour ce type d'intervention (gants et lunettes).
- Déposer le couvercle et retirer la glace.
- Nettoyer les parties internes.
- Vérifier l'état de la glace, détecter tout début de corrosion ou d'érosion éventuelle et la changer en cas de nécessité.
- Visser les brides amont et aval en installant préalablement les joints de brides adaptés aux conditions de service.
- Positionner l'appareil de telle sorte que les glaces soient visibles par les opérateurs.
- Remettre l'installation en service

PIÈCES DÉTACHÉES

Il s'agit de kit comprenant 1 glace et 2 joints

DN	Référence
15 – 25	981018
32 – 40	981019
50	981020
65 – 80	981021
100	981022