

# ROBINETS A PAPILLON 1150-1158 + SERVOMOTEUR NA

## CARACTERISTIQUES

Les robinets à papillon 1150-1158 sont destinés à l'ouverture / fermeture automatique des conduites de fluides très variés. Le corps du robinet est en fonte GS. Différentes configurations de matériaux du papillon et de la manchette permettent de l'utiliser sur de nombreuses applications. De type « wafer » avec oreilles de centrage, le montage se fait entre brides PN10/16 et ANSI 150. La platine ISO 5211 permet le montage direct du servomoteur NA. Celui-ci est parfaitement adapté à un usage industriel en intérieur comme à l'extérieur.



## LIMITES D'EMPLOI

<b>Pression du fluide : PS</b>	16 bar jusqu'au DN200 10 bar jusqu'au DN 400
<b>Température du fluide : TS</b>	Selon tableau ci-dessous
<b>Température ambiante</b>	-15°C / +70°C
<b>Facteur de service</b>	S2-70%



## MODELES DISPONIBLES

DN 100 à DN 350

Raccordements entre brides PN10/16 et ANSI 150 RF

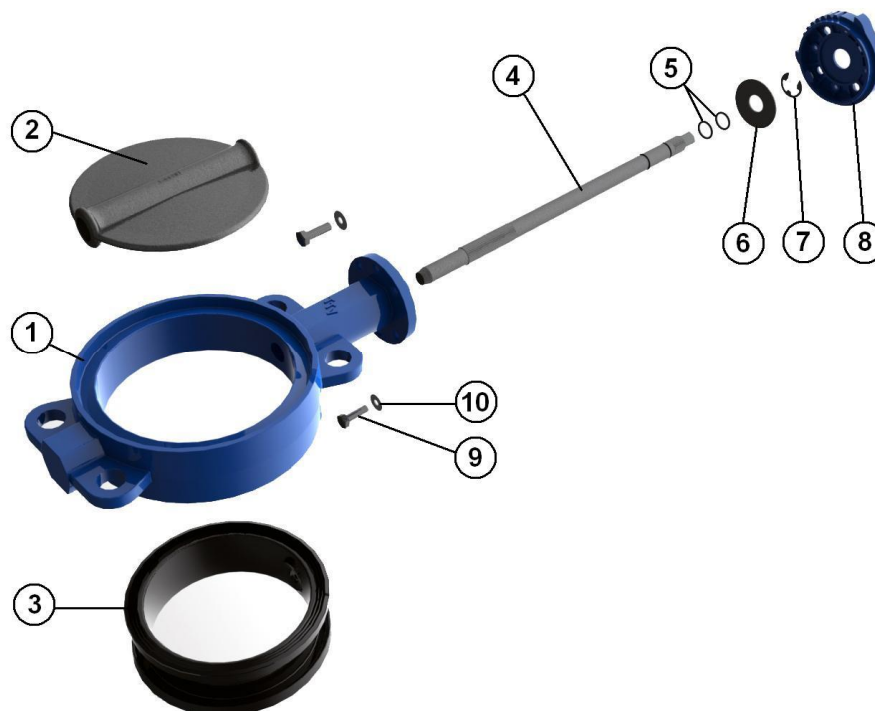
Tensions d'alimentation : 24V CA-CC et 230V CA

Ref.	Papillon	Manchette	Exemple d'applications	TS min	TS max
1141	Fonte GS	NBR	Gaz naturel – Homologation NF-ROB GAZ 5 bar	-10°C	+60°C
1149	Inox 316	NBR carbox.	Pulvérulents – abrasifs	-10°C	+80°C
1150	Fonte GS	EPDM	Eau froide – eau chaude (110°C en pointe) - ACS	-10°C	+90°C
1151	Inox 316	NBR	Hydrocarbure, gaz naturel, air comprimé	-10°C	+80°C
1152	Fonte GS	NBR	Hydrocarbure, gaz naturel, air comprimé	-10°C	+80°C
1153	Inox 316	EPDM	Eau déminéralisée – Alcalins (110°C en pointe) - ACS	-10°C	+90°C
1154	Inox 316	FPM	Fluides agressifs compatibles, essence	-5°C	+150°C
1156	Inox 316	NBR blanc	Fluides alimentaires compatibles	-10°C	+80°C
1157	Inox 316	SILICONE	Huiles et graisses	-15°C	+150°C
1157A	Inox poli	SILICONE alim.	Fluides alimentaires (attestation FDA)	-15°C	+150°C
1158	Cupro-alu	NBR	Eau de mer	-10°C	+80°C

# ROBINETS A PAPILLON 1150-1158 + SERVOMOTEUR NA

## DIRECTIVES ET NORMES DE CONSTRUCTION

	Norme	ON		Norme
Directive CE pression 97/23	Cat. III modules B+C1	0409	Test final	ISO 5208
Directive ATEX	II 2G/D Tx zones 1,2,21 et 22	0038	Dimension face à face	ISO 5752 série 20
Dimension des brides	EN 1092-1		Racc. pilote actionneur	NAMUR
Racc. Motorisation	ISO 5211		Racc. boîtier fins de course	VDI/VDE 3845
Conformité sanitaire	ACS N° 07 ACC LY 504		Niveau SIL 3 (actionneur seul)	EN 61508

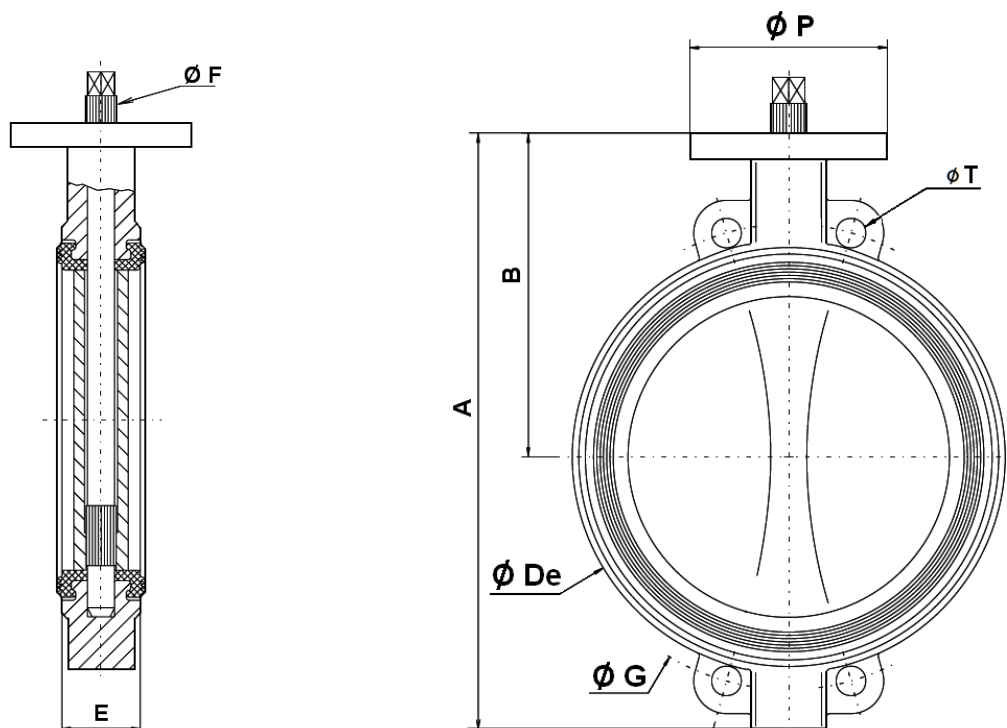


## CONSTRUCTION

Item	Désignation	1149	1150	1151	1152	1153	1154	1156	1157	1158
1	Corps	Fonte GS EN GJS-500-7								
2	Papillon DN32-100	Acier inoxydable1.4408								
3	Papillon DN125-400	inox	Fonte GS EN GJS-500-7			Acier inoxydable1.4408				Cupro- alu
3	Manchette	NBR C.	EPDM	NBR	NBR	EPDM	FPM	NBR bla.	silicone	NBR
4	Axe	Inox 304	Inox 420	Inox 304	Inox 420	Inox 304	Inox 304	Inox 304	Inox 304	Inox 304
5	O-ring	NBR	EPDM	NBR	NBR	EPDM	FPM	NBR	EPDM	NBR
6	Bague	acier								
7	Circlips	acier								
8	Platine ISO	aluminium								
9	Vis	Acier 5.6								
10	Rondelle	acier								

# ROBINETS A PAPILLON 1150-1158 + SERVOMOTEUR NA

## DIMENSIONS (mm)



DN	32-40	50	65	80	100	125	150	200	250	300	350	400
A	206	228	243	266	294	324	349	438	461	523	582	645
B	140	156	162	170	185	207	216	256	248	280	300	340
Ø De	82	102	119	135	155	185	208	270	328	381	437	486
E	33	43	46	46	52	56	56	60	68	78	78	102
Ø F	10.5	10.5	14.5	16.5	16.5	18.5	18.5	22.5	25.5	30.5	30.5	35.5
Ø G	110	125	145	160	180	210	240	295	350	400	460	515
Ø P	88	88	88	88	88	105	105	105	150	150	170	170
Ø T	18	18	18	18	18	18	23	23	23	23	23	17
Poids (kg)	2,46	3,66	4,40	4,60	6	7,60	9,20	14,7	24,7	33	39	52

## COEFFICIENT DE DEBIT Kv (m<sup>3</sup>/h)

DN	32-40	50	65	80	100	125	150	200	250	300	350	400
Kv	70	109	200	334	551	901	1427	2383	3825	5659	8177	10659

# ROBINETS A PAPILLON 1150-1158 + SERVOMOTEUR NA

## MOTORISATION ELECTRIQUE NA

La motorisation NA proposée en standard s'entend pour :

- servomoteur carter aluminium revêtu époxy IP67 et réducteur en acier,
- coefficient de sécurité 1,3 minimum par rapport au couple nominal du robinet,
- différence de pression amont / aval  $\Delta P=10$  bar max.

Le montage de l'actionneur est :

- du type montage direct avec platine de motorisation en aluminium pour les DN 100 à 200,
- du type arcade + entraîneur en inox selon norme EN 15081 pour les DN 250 à 350.






DN	Servomoteur	Puissance (W)	Temps (s)*	Equipements standards du servomoteur
32 à 80	Voir 1150 + servomoteur SA			
100	NA 06	15 W	17 s	2 contacts fins de course réglables + 2 auxiliaires secs Résistance anti-condensation 20 W Indicateur visuel de position Protection thermique du moteur (NA 06 et NA09) Limiteur de couple (NA15 à NA150) Racc. électrique : 2 presse-étoupes M20 x 1,5 Commande manuelle de secours par volant débrayable
125	NA 09	25 W	17 s	
150	NA 15	40 W	20 s	
200	NA 15	40 W	20 s	
250	NA 28	40 W	20 s	
300	NA 38	60 W	24 s	
350	NA 60	90 W	29 s	

Pour toute autre condition de service, nous consulter.

\*temps indicatif de l'actionneur à vide

## OPTIONS DE MOTORISATION

Il existe de nombreuses options pour lesquelles nous vous demandons de consulter notre service commercial :

1	2	3	4	5
NA LCU : Servomoteur avec commande locale	NA PCU : servomoteur de régulation 4-20mA ou 0-10V	NA RBP : servomoteur de sécurité avec bloc de sécurité batterie	NA-X : servomoteur pour utilisation en zones ATEX 1 et 2	SR : servomoteur de sécurité à rappel ressort
				
6	servomoteur dimensionné pour différence de pression amont / aval $\Delta P$ supérieure à 10 bar			
7	servomoteur NA avec commande de secours débrayable par volant			

### **OPTIONS SUR LE ROBINET**

1	Corps en acier carbone, inox 304 et 316, bronze et aluminium
2	Papillon en acier carbone, inox 304 et 316, cupro-alu, uranus, hastelloy
3	Manchettes hypalon, silicone vapeur, EPDM blanc, caoutchouc naturel, néoprène, vulcanisée
4	Axes en inox 420, 304, 316, hastelloy

## INSTALLATION EN ZONE ATEX

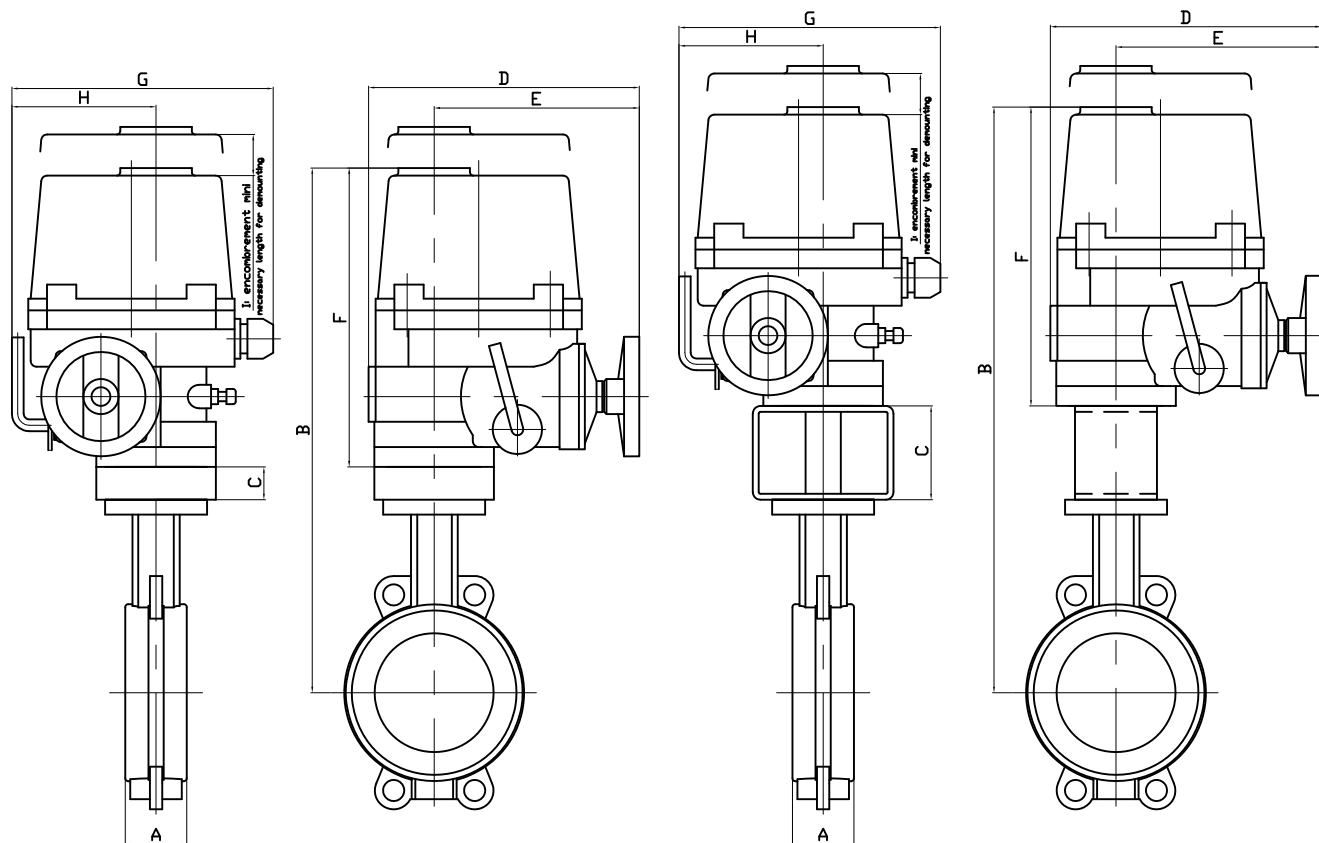
En cas d'installation du robinet automatique 1150+NA-X en zones ATEX 1 ou 2, il est nécessaire de le spécifier à la commande. Nos services procéderont à la vérification de l'assemblage, à la mise en place d'une tresse de masse et produiront un certificat d'assemblage. Ces opérations sont effectuées en atelier par nos techniciens agréés. Nous consulter. Il est également nécessaire de suivre les instructions spéciales de montage et d'entretien des vannes motorisées en zone ATEX. Les presse-étoupes et bouchon ATEX ne sont pas inclus dans la fourniture. Utiliser les codes suivants :

Presse-étoupe aluminium M20x1,5 ATEX

Code 980179

Bouchon aluminium M20x1,5 ATEX

Code 980180



\*\* : montage avec platine H=80mm

NA	06	09	15	15	28	38	60
DN	100	125	150	200	250	300	350
A	52	56	56	60	68	78	78
B	453	475	484	524	630**	662**	723**
C	28	28	28	28	80	80	80
D	231	231	261	261	285	285	325
E	175	175	184	184	202	202	226
F	255	255	255	255	302	302	343
G	223	223	266	266	300	300	349
H	113	113	139	139	159	159	191
I	108	108	108	108	130	130	178
KG	17.3	19	22.8	25.7	45	55	70.4

# SERVOMOTEURS ELECTRIQUES TYPE NA/NAX

## CARACTERISTIQUES GENERALES

Les servomoteurs électriques NA sont destinés à la motorisation des vannes ¼ de tour possédant un couple de manœuvre de 60 Nm à 2500 Nm maximum. De construction compacte avec carter en aluminium revêtu époxy protection IP67, ils sont particulièrement bien adaptés à la motorisation des vannes à sphère et à papillon. Fonctionnement 3 points.

NAX : version ATEX EEx d II B T4 pour atmosphère explosive.



## CARACTERISTIQUES MECANIQUES

Réducteur en acier

Commande manuelle de secours par volant manuel débrayable

Indicateur de position sur capot supérieur

Raccordement à la vanne par platine ISO 5211

Entraînement par étoile

Butée de fin de course mécanique

Limiteur de couple (sauf sur NA06 et NA 09)

## CARACTERISTIQUES ELECTRIQUES

Protection thermique du moteur

Raccordement électrique par PE-M20 x 1.5 (Un seul PE fourni)

2 contacts fin de course réglables

2 contacts auxiliaires secs 250V 16A

Résistance anti-condensation 20W / TS – 20°C / +70°C

## FACTEUR DE SERVICE

Durée sous tension : service S2, 70%.

## LIMITES D'UTILISATION

Température extérieure minimum : - 20°C

Température extérieure maximum : 70°C

Protection IP 67

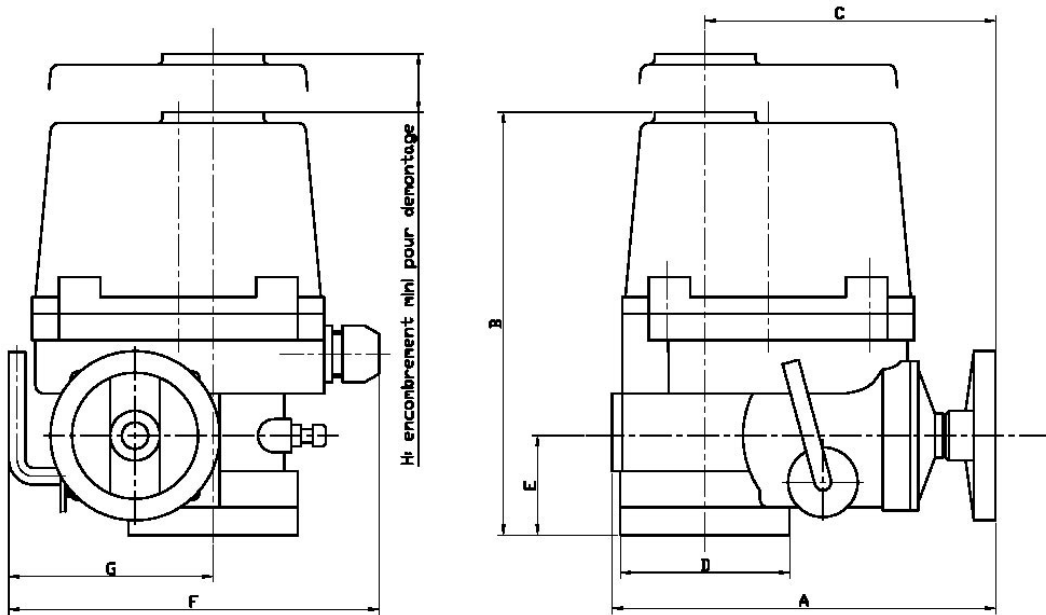
## OPTIONS

Tri 400V, 110V, 24 Vca/cc, potentiomètre de recopie, commande 4-20mA, commande locale

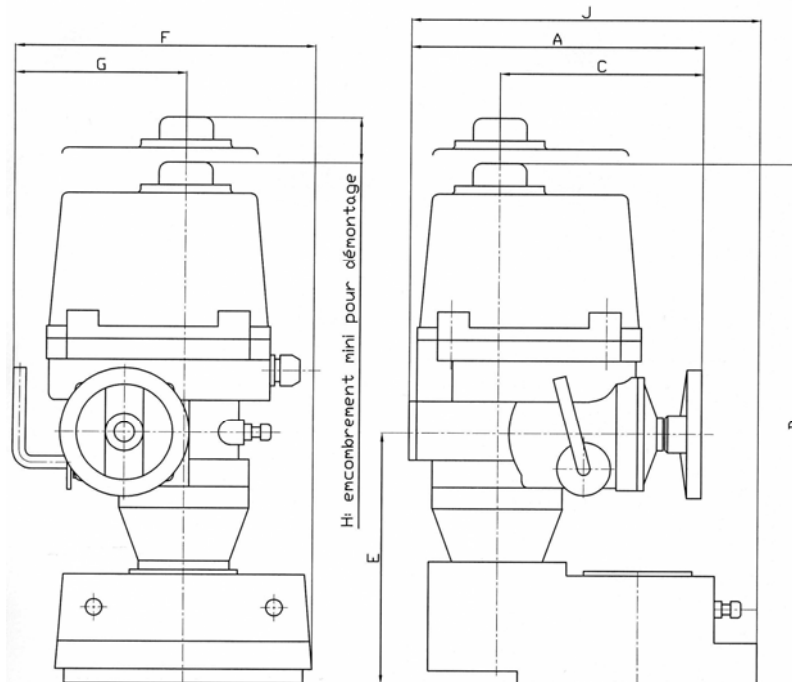
## CONSTRUCTION

Carter	Aluminium revêtu époxy
Capot	Aluminium revêtu époxy
Réducteur	Acier
Axe	Acier
Cames	Acier

# SERVOMOTEURS ELECTRIQUES TYPE NA/NAX



## DIMENSIONS



NA/NAX 150-200-250

Dimensions (mm)	A	B	C	D	E	F	G	H
NA/NAX 06/09	231	255	175	102	60	223	113	108
NA/NAX 15/19	261	255	184	120	60	266	139	108
NA/NAX 28/50	285	302	202	145	70	300	159	130
NA/NAX 60/100	325	343	226	175	78	349	191	178
NA/NAX 150/200/250	325	556	226	-	273	388	191	178

# SERVOMOTEURS ELECTRIQUES TYPE NA/NAX

## AUTRES CARACTERISTIQUES

Moteur	Couple (Nm)	Tension	Temps (s)	Puissance (W)	ISO	Etoile (mm)
NA06	60	230 V ca	17	15	F07	17
NA09	90	230 V ca	17	25	F07	17
NA15	150	230 V ca	20	40	F07/F10	17
NA19	190	230 V ca	20	40	F07/F10	17
NA28	280	230 V ca	24	40	F10/F12	22
NA38	380	230 V ca	24	60	F10/F12	27
NA50	500	230 V ca	24	90	F12/F14	27
NA60	600	230 V ca	29	90	F12/F14	27
NA80	800	230 V ca	29	180	F12/F14	27
NA100	1000	230 V ca	29	180	F12/F14	27
NA150	1500	230 V ca	87	90	F14/F16	36
NA200	2000	230 V ca	87	180	F14/F16	36
NA250	2500	230 V ca	87	180	F14/F16	46

## MONTAGE, CABLAGE, ENTRETIEN ET REGLAGES

Voir notice Instructions de Montage et d'Entretien N° IME23100